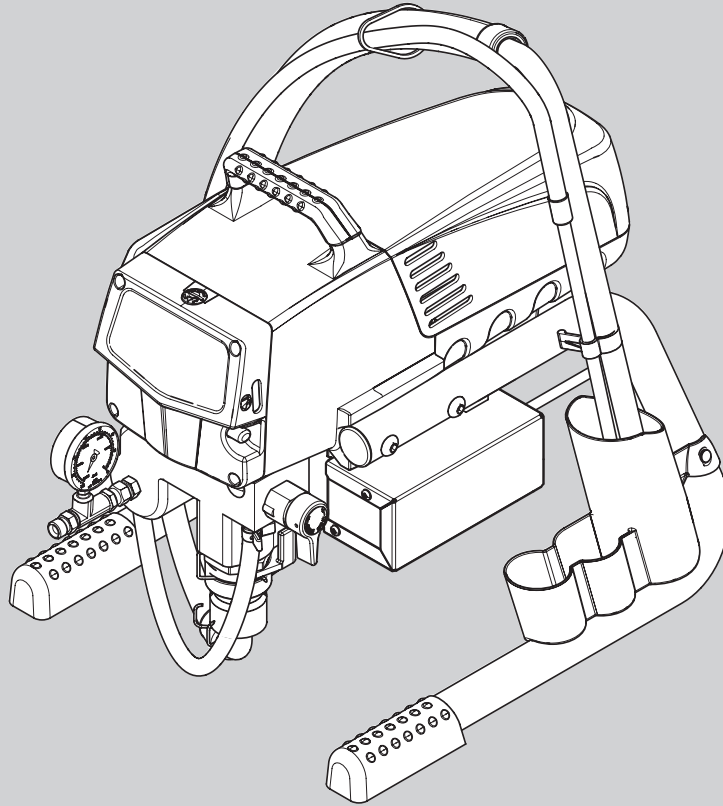


WAGNER



PROSPRAY 3.21

BETRIEBSANLEITUNG • OWNER'S MANUAL
MODE D'EMPLOI • ISTRUZIONE PER L'USO



MODEL:
0558004
0558032

wagner-group.com

0218 • Form No. 0558900M

Warnung!

**Achtung: Verletzungsgefahr durch Injektion!
Airless-Geräte entwickeln extrem hohe Spritzdrücke.**



1

Niemals Finger, Hände oder andere Körperteile mit dem Spritzstrahl in Berührung bringen!

Nie die Spritzpistole auf sich, Personen und Tiere richten.

Nie die Spritzpistole ohne Spritzstrahl-Berührungsschutz benutzen.

Behandeln Sie eine Spritzverletzung nicht als harmlose Schnittverletzung. Bei einer Hautverletzung durch Beschichtungsstoff oder Lösemittel sofort einen Arzt aufsuchen zur schnellen, fachkundigen Behandlung. Informieren Sie den Arzt über den verwendeten Beschichtungsstoff oder das Lösemittel.

2

Vor jeder Inbetriebnahme sind gemäß Betriebsanleitung folgende Punkte zu beachten:

1. Fehlerhafte Geräte dürfen nicht benutzt werden.
2. Wagner-Spritzpistole sichern mit Sicherungshebel am Abzugsbügel.
3. Erdung sicherstellen.
4. Zulässigen Betriebsdruck von Hochdruckschlauch und Spritzpistole überprüfen.
5. Alle Verbindungsteile auf Dichtheit prüfen.

3

Anweisungen zur regelmäßigen Reinigung und Wartung des Gerätes sind streng einzuhalten.

Vor allen Arbeiten am Gerät und bei jeder Arbeitspause folgende Regeln beachten:

1. Spritzpistole und Hochdruckschlauch druckentlasten.
2. Wagner-Spritzpistole sichern mit Sicherungshebel am Abzugsbügel.
3. Gerät ausschalten.

Achte auf Sicherheit!

1	SICHERHEITSVORSCHRIFTEN FÜR DAS AIRLESS-SPRITZEN	4	8	GERÄTEREINIGUNG (AUSSERBETRIEBNAHME)	17
1.1	Erklärung der verwendeten Symbole	4	8.1	Gerätereinigung von außen	17
1.2	Elektrische Sicherheit	8	8.2	Ansaugfilter	17
1.3	Elektrostatische Aufladung (Funken- oder Flammenbildung)	8	8.3	Hochdruckfilter reinigen	18
			8.4	Reinigung der Airless-Spritzpistole	18
2	ANWENDUNGSÜBERSICHT	9	9	HILFE BEI STÖRUNGEN	19
2.1	Einsatzgebiete	9	10	WARTUNG	20
2.2	Beschichtungsstoffe	9	10.1	Allgemeine Wartung	20
3	GERÄTEBESCHREIBUNG	10	10.2	Hochdruckschlauch	20
3.1	Airless-Verfahren	10	11	REPARATUREN AM GERÄT	20
3.2	Funktion des Gerätes	10	11.1	Entlastungsventil	20
3.3	Legende zum Erklärungsbild PS 3.21	11	11.2	Ein- und Auslassventil	21
3.4	Erklärungsbild PS 3.21	11	11.3	Packungen	22
3.5	Technische Daten	12	11.4	Schaltplan PS 3.21	23
3.6	Transport im Fahrzeug	12	12	ANHANG	24
4	INBETRIEBNAHME	12	12.1	Düsenauswahl	24
4.1	Hochdruckschlauch, Spritzpistole und Trennöl	12	12.2	Wartung und Reinigung von Airless-Hartmetall-Düsen	24
4.2	Anzeigen auf dem Bedienfeld	13	12.3	Spritzpistolen-Zubehör	25
4.3	Druckregler Einstellungen	13	12.4	Airless-Düsen-Tabelle	26/27
4.4	Anschluss an das Stromnetz	14	12.5	TempSpray	28
4.5	Bei Erstinbetriebnahme Reinigung von Konservierungsmittel	14	12.6	Pump-Runner	29
4.6	Gerät mit Beschichtungsstoff in Betrieb nehmen	14	ZUBEHÖR FÜR PROSPRAY 3.21	114/115	
5	SPRITZTECHNIK	15	Ersatzteilliste Hauptbaugruppe	116/117	
6	HANDHABUNG DES HOCHDRUCKSCHLAUCHES	16	Ersatzteilliste Farbstufe	118/119	
7	ARBEITSUNTERBRECHUNG	16	Ersatzteilliste Baugruppe Antrieb	120	
			Ersatzteilliste Gestell	121	
			Ersatzteilliste Ansaugsystem	122/123	
			WICHTIGER HINWEIS ZUR PRODUKTHAFTUNG	124	
			3+2 JAHRE GARANTIE PROFESSIONAL FINISHING	124	
			WAGNER-SERVICENETZ	131/132	

1 SICHERHEITSVORSCHRIFTEN FÜR DAS AIRLESS-SPRITZEN

1.1 ERKLÄRUNG DER VERWENDETEN SYMBOLE

Diese Bedienanleitung enthält Informationen, die der Benutzer vor Verwendung des Geräts gründlich durcharbeiten muss. In Bereichen, die mit den folgenden Symbolen gekennzeichnet sind, besonders vorsichtig arbeiten und alle Sicherheitshinweise beachten.



→ Dieses Symbol verweist auf eine potenzielle Gefahr, die zum Tode oder zu schweren Verletzungen führen kann. Hier finden Sie wichtige Sicherheitsinformationen.



Achtung

→ Dieses Symbol weist auf eine potenzielle Gefahr für Sie bzw. das Gerät hin. Unter diesem Symbol finden Sie wichtige Informationen, wie Sie Schäden an dem Gerät und Verletzungsgefahr vermeiden.



→ Injektionsgefahr



→ Brandgefahr durch Lösemittel und Farbdämpfe



Explosionsgefahr durch
→ Lösemittel, Farbdämpfe und ungeeignete Materialien



→ Verletzungsgefahr durch das Einatmen von schädlichen Dämpfen



→ Hinweise enthalten wichtige Informationen, die beachtet werden sollten.



GEFAHR: VERLETZUNG DURCH FLÜSSIGKEITEN UNTER DRUCK

Eine unter hohem Druck stehende Flüssigkeit, wie sie von diesem Gerät erzeugt wird, kann die Haut durchdringen und in das darunter liegende Bindegewebe eindringen und so zu schweren Verletzungen und selbst zur Amputation führen.

Behandeln Sie eine Spritzverletzung nicht als harmlose Schnittverletzung. Bei einer Hautverletzung durch Beschichtungsstoff oder Lösemittel sofort einen Arzt aufsuchen zur schnellen, fachkundigen Behandlung. Informieren Sie den Arzt über den verwendeten Beschichtungsstoff oder das Lösemittel.

VORSICHTSMASSNAHMEN:

- NIEMALS die Spritzpistole auf Körperteile halten.
- NIEMALS mit Körperteilen den Flüssigkeitsstrahl berühren. NIEMALS mit dem Körper eine Leckstelle im Druckschlauch berühren.
- NIEMALS die Hand vor die Düse der Spritzpistole halten. Handschuhe stellen keinen sicheren Schutz vor Verletzungen durch injizierte Flüssigkeiten dar.
- STETS den Auslöser der Spritzpistole verriegeln, die Pumpe ausschalten und den Druck vollständig entspannen, bevor Wartungs- und Reinigungsarbeiten, Durchsichten, Düsenwechsel oder ähnliche Arbeiten durchgeführt werden oder das Gerät unbeaufsichtigt gelassen wird. Auch nach dem Ausschalten des Motors steht das Gerät noch unter Druck. Das Ventil

PRIME/SPRAY (Vorfüll-/Sprühventil) bzw. das Druckentlastungsventil müssen in ihren Sollpositionen stehen, um den Systemdruck zu entspannen.

- STETS den Düsenschutz aufsetzen, wenn Spritzarbeiten durchgeführt werden. Der Düsenschutz stellt einen gewissen Schutz dar, ist aber vor allem als Warnvorrichtung gedacht.
- STETS die Spritzdüse entfernen, bevor das System gereinigt oder gespült wird.
- NIEMALS eine Spritzpistole ohne funktionsfähige Auslöserverriegelung und ohne Auslöserbügel verwenden.
- Das gesamte Zubehör muss mindestens für den maximalen Betriebsdruckbereich des Spritzgeräts zugelassen sein. Dazu gehören Spritzdüsen, Spritzpistolen, Verlängerungen und Schlauch.



GEFAHR: HOCHDRUCKSCHLAUCH

Durch Verschleiß, Knicken und nicht zweckentsprechende Verwendung können sich Leckstellen im Farbschlauch bilden. Durch eine Leckstelle kann Flüssigkeit in die Haut injiziert werden. Vor Verwendung den Schlauch gründlich prüfen.

VORSICHTSMASSNAHMEN:

- Scharfes Biegen oder Knicken des Hochdruckschlauches vermeiden, kleinster Biegeradius etwa 20 cm.
- Hochdruckschlauch nicht überfahren, sowie vor scharfen Gegenständen und Kanten schützen.
- Beschädigten Hochdruckschlauch sofort ersetzen.
- Niemals defekten Hochdruckschlauch selbst reparieren!
- Elektrostatische Aufladung von Spritzpistole und Hochdruckschlauch wird über den Hochdruckschlauch abgeleitet. Deshalb muss der elektrische Widerstand zwischen den Anschlüssen des Hochdruckschlauches gleich oder kleiner ein Megaohm betragen.
- Aus Gründen der Funktion, Sicherheit und Lebensdauer, nur Wagner-Original-Ersatzhochdruckschläuche verwenden.
- Vor jedem Einsatz alle Schläuche auf Einschnitte, Leckstellen, Scheuerstellen oder gewölbte Oberflächen kontrollieren. Die Kupplungen auf Unversehrtheit und festen Sitz kontrollieren. Schläuche unverzüglich ersetzen, wenn einer der oben genannten Fehler festgestellt wird. Einen Farbschlauch niemals reparieren. Einen defekten Schlauch durch einen geerdeten Hochdruckschlauch ersetzen.
- Achten Sie darauf, Spritzschläuche so zu verlegen, dass die Rutsch-, Stolper-, und Unfallgefahr minimiert wird.



GEFAHR: EXPLOSIONS- UND BRANDGEFAHR



Brennbare Dämpfe, wie z. B. Dämpfe von Lösungsmitteln und Farben können sich in den Arbeitsbereichen entzünden oder explodieren.

VORSICHTSMASSNAHMEN:

- Keine Materialien mit einem Flammpunkt unter 38 °C (100 °F) verarbeiten. Der Flammpunkt ist die Temperatur, bei der eine Flüssigkeit so viele Dämpfe entwickelt, dass diese sich entzünden können.
- Gerät nicht benutzen in Betriebsstätten, welche unter die Explosionsschutz-Verordnung fallen.
- Für guten Abzug und Zufuhr von Frischluft sorgen, damit sich im Spritzbereich keine entzündlichen Dämpfe sammeln.
- Alle Zündquellen wie Funken durch elektrostatische Entladung, Elektrogeräte, offene Flammen, Zündflammen, heiße Gegenstände und Funken durch Schließen und Trennen von Netzkabeln oder Betätigen von Arbeitsscheinwerferschaltern ausschließen.
- Im Spritzbereich nicht rauchen.
- Das Spritzgerät in ausreichendem Abstand von dem zu bespritzenden Gegenstand in einem gut belüfteten Bereich aufstellen (gegebenenfalls einen Verlängerungsschlauch benutzen). Entzündliche Dämpfe sind oft schwerer als Luft. Die Fläche über dem Boden muss besonders gut belüftet werden. Die Pumpe enthält Teile, bei denen eine Lichtbogenbildung nicht ausgeschlossen werden kann und die durch Funken Dämpfe entzünden.
- Die zu bespritzenden Objekte und die Ausrüstung im Spritzbereich müssen sorgfältig geerdet werden, um Funken durch elektrostatische Entladungen zu vermeiden.
- Nur leitfähige bzw. geerdete Hochdruckflüssigkeitsschläuche verwenden. Die Spritzpistole muss über die Schlauchanschlüsse geerdet sein.
- Das Netzkabel muss an einem Schutzkontaktstromkreis angeschlossen sein (nur für Elektrogeräte).
- Zum Durchspülen des Gerätes immer in einen separaten Metallbehälter mit niedrigem Pumpendruck und entfernter Spritzdüse sprühen. Die Spritzpistole fest an die Wand des Behälters halten, um den Behälter zu erden und Funken durch elektrostatische Entladungen zu verhindern.
- Die Warnhinweise und Vorschriften des Herstellers der Lösungsmittel und Materialien einhalten. Beachten Sie zum sicheren Gebrauch das Sicherheitsdatenblatt und die technischen Angaben des Anstrichmaterials.
- Zum Spülen des Geräts immer mit einer möglichst niedrigen Druckeinstellung arbeiten.
- Bei Gerätereinigung mit Lösemittel darf nicht in einen Behälter mit kleiner Öffnung (Spundloch) gespritzt oder gepumpt werden. Gefahr durch Bildung eines explosionsfähigen Gas-/Luftgemisches. Der Behälter muss geerdet sein.
- Verwenden Sie keine Farben bzw. Lösungsmittel, die Halogenkohlenwasserstoffe enthalten, wie z. B. Chlor, Bleiche, Antischimmelmittel, Methylenchlorid und Trichlorethan. Sie sind nicht kompatibel mit Aluminium. Setzen Sie sich mit dem Lieferanten der Beschichtung hinsichtlich der Kompatibilität des Materials mit Aluminium in Verbindung.



GEFAHR: GEFÄHRLICHE DÄMPFE

Farben, Lösungsmittel und andere Materialien können beim Einatmen oder beim Kontakt mit dem Körper gesundheitsschädlich sein. Die Dämpfe können schwere Übelkeit, Ohnmacht und Vergiftungen verursachen.

VORSICHTSMASSNAHMEN :

- Bei Spritzarbeiten Atemschutz tragen. Alle mit der Gesichtsmaske mitgelieferten Anleitungen durcharbeiten, damit die Gesichtsmaske auch den gewünschten Schutz bietet.
- Dem Benutzer ist eine Atemschutzmaske zur Verfügung zu stellen (Berufs-Genossenschaftliche Regeln „Regeln für den Einsatz von Atemschutzgeräten“ (BGR 190).
- Arbeitsschutzbrille tragen.
- Zum Schutz der Haut sind Schutzkleidung, Handschuhe und eventuell Hautschutzcreme erforderlich (BGR 197 "Benutzung von Hautschutz"). Vorschriftender Hersteller beachten zu den Beschichtungsstoffen, Lösemittel und Reinigungsmittel bei Aufbereitung, Verarbeitung und Gerätereinigung.



GEFAHR: ALLGEMEINES

Kann schwere Personen- oder Sachschäden verursachen.

VORSICHTSMASSNAHMEN :

- Alle lokalen sowie im Land bzw. Bundesland geltenden Vorschriften zum Brandschutz, zur Bedienung und Lüftung einhalten.
- Bei Betätigung des Auslösers zieht die Spritzpistole zur Seite. Diese Kraftwirkung der Spritzpistole ist besonders stark, wenn die Düse entfernt und bei der Pumpe hoher Druck eingestellt wurde. Bei der Reinigung mit abgeschraubter Düse daher den Druckreglerknopf auf den niedrigsten Druck einstellen.
- Nur vom Hersteller zugelassene Teile verwenden. Bei Verwendung von Teilen, die nicht die technischen Mindestanforderungen erfüllen, trägt der Benutzer alle Risiken und die gesamte Haftung. Dies gilt auch für die Sicherheitsvorrichtungen der Pumpe.
- IMMER die Hinweise des Herstellers zum sicheren Umgang mit Farben und Lösungsmitteln einhalten.
- Verschüttete Materialien und Lösemitteln sofort aufwischen, um Rutschgefahr zu vermeiden.
- Gehörschutz tragen. Dieses Gerät kann einen Schalldruck über 85 dB(A) erzeugen.
- Das Gerät niemals unbeaufsichtigt lassen. Kinder oder andere Personen, die mit dem Betrieb des druckluftlosen Spritzgeräts nicht vertraut sind, von dem Gerät fern halten.
- An windigen Tagen nicht im Freien spritzen.
- Das Gerät inklusive aller Flüssigkeiten (z.B. Hydrauliköl) müssen umweltgerecht entsorgt werden.

1.2 ELEKTRISCHE SICHERHEIT

Elektrogeräte müssen geerdet werden. Bei einem elektrischen Kurzschluss reduziert die Erdung die Gefahr eines elektrischen Schlages, da der Fehlerstrom über den Schutzleiter abgeführt wird. Dieses Gerät ist mit einem Netzkabel versehen, das einen Schutzkontaktstecker besitzt. Anschluss an das Stromnetz nur über einen besonderen Speisepunkt z. B. über eine Fehlerstromschutzeinrichtung mit $INF \leq 30 \text{ mA}$.



GEFAHR — Arbeiten oder Reparaturen an der elektrischen Ausrüstung nur von einer Elektrofachkraft durchführen lassen. Für unsachgemäße Installation wird keine Haftung übernommen. Gerät ausschalten. Vor allen Reparaturen – Netzstecker aus der Steckdose ziehen.

Gerätereinigung: Kurzschlussgefahr durch eindringendes Wasser in die elektrische Ausrüstung. Gerät niemals mit Hochdruck- oder Dampf Hochdruckreiniger abspritzen.

ARBEITEN ODER REPARATUREN AN DER ELEKTRISCHEN AUSRÜSTUNG:

Diese nur von einer Elektrofachkraft durchführen lassen. Für unsachgemäße Installation wird keine Haftung übernommen.

1.3 ELEKTROSTATISCHE AUFLADUNG (FUNKEN- ODER FLAMMENBILDUNG)



Bedingt durch die Strömungsgeschwindigkeit des Beschichtungsstoffs beim Spritzen kann es unter Umständen am Gerät zu elektrostatischen Aufladungen kommen. Diese können bei Entladung Funken- oder Flammenbildung nach sich ziehen. Deshalb ist es notwendig, dass das Gerät immer über die elektrische Installation geerdet ist. Der Anschluss muss über eine vorschriftsmäßig geerdete Schutzkontakt-Steckdose erfolgen.

Elektrostatische Aufladung von Spritzpistole und Hochdruckschlauch wird über den Hochdruckschlauch abgeleitet. Deshalb muss der elektrische Widerstand zwischen den Anschlüssen des Hochdruckschlauchs gleich oder kleiner ein Megaohm betragen.

2 ANWENDUNGSÜBERSICHT

2.1 EINSATZGEBIETE

 = empfohlen  = nicht empfohlen

Materialien	Objektgröße	Modell						
		PS 3.21	PS 3.23	PS 3.25	PS 3.29	PS 3.31	PS 3.34	PS 3.39
Trennmittel, Öle, Vorlacke, Grundierungen, Füller, Kunstharzlacke, Acryllacke empfohlene Düsengröße: FineFinish 0,008" - 0,014"	bis 200 m ²							
	200 m ² - 800 m ²							
	über 800 m ²							
Dispersionen, Latexfarben empfohlene Düsengröße: 0,017" - 0,027"	bis 200 m ²							
	200 m ² - 800 m ²							
	über 800 m ²							
Korrosionsschutz, Flammschutz, Gewebekleber empfohlene Düsengröße: 0,021" - 0,031"	bis 200 m ²							
	200 m ² - 800 m ²							
	über 800 m ²							
Airlesspachtel empfohlene Düsengröße: 0,027" - 0,039"	bis 200 m ²							
	200 m ² - 800 m ²							
	über 800 m ²							

2.2 BESCHICHTUNGSSTOFFE

VERARBEITBARE BESCHICHTUNGSSTOFFE

i

Achten Sie auf Airless-Qualität bei den zu verarbeitenden Beschichtungsstoffen.

Wasserverdünnbare und lösemittelhaltige Lacke und Lackfarben, Zweikomponenten Beschichtungsstoffe, Dispersionen, Latexfarben, Trennmittel, Öle, Vorlacke, Grundierungen und Füller.

Die Verarbeitung anderer Beschichtungsstoffe nur mit Zustimmung der Firma Wagner.

FILTRUNG

Trotz Ansaugfilter und Einsteckfilter in der Spritzpistole ist eine Filterung des Beschichtungsstoffes im allgemeinen zu empfehlen.

Beschichtungsstoff vor Arbeitsbeginn gut umrühren.

i

Achtung: Beim Aufrühren mit motorgetriebenen Rührwerken darauf achten, dass keine Luftblasen eingerührt werden. Luftblasen stören beim Spritzen, können sogar zur Betriebsunterbrechung führen.

VISKOSITÄT

Mit dem Gerät ist es möglich, hochviskose Beschichtungsstoffe bis etwa 20.000 mPa-s zu verarbeiten.

Lassen sich hochviskose Beschichtungsstoffe nicht ansaugen, so ist nach Herstellerangabe zu verdünnen.

ZWEIKOMPONENTEN-BESCHICHTUNGSSTOFF

Die entsprechende Verarbeitungszeit ist genau einzuhalten. Innerhalb dieser Zeit das Gerät sorgfältig mit dem entsprechenden Reinigungsmittel durchspülen und reinigen.

BESCHICHTUNGSSTOFFE MIT SCHARFKANTIGEN ZUSATZSTOFFEN

Diese üben auf Ventile, Hochdruckschlauch, Spritzpistole und Düse eine stark verschleißende Wirkung aus. Die Lebensdauer dieser Teile kann sich dadurch erheblich verkürzen.

3 GERÄTEBESCHREIBUNG

3.1 AIRLESS VERFAHREN

Hauptanwendungsgebiete sind dicke Schichten von höherviskosem Beschichtungsstoff bei großen Flächen und hohem Materialeinsatz.

Eine Kolbenpumpe saugt den Beschichtungsstoff an und fördert ihn unter Druck zur Düse. Bei einem Druck bis max. 221 bar (22,1 MPa) durch die Düse gepresst, zerstäubt der Beschichtungsstoff. Dieser hohe Druck bewirkt eine mikrofeine Zerstäubung des Beschichtungstoffes.

Da in diesem System keine Luft verwendet wird, bezeichnet man dieses Verfahren als AIRLESS-Verfahren (luftlos).

Diese Art zu spritzen bringt die Vorteile von feinsten Zerstäubung, nebelarmer Betriebsweise und glatter, blasenfreier Oberfläche. Neben diesen Vorteilen sind die Arbeitsgeschwindigkeit und die große Handlichkeit zu nennen.

3.2 FUNKTION DES GERÄTES

Zum besseren Verständnis der Funktion kurz den technischen Aufbau.

Wagner PS 3.21 sind elektrisch angetriebene Hochdruck-spritzgeräte.

Ein Zahnradgetriebe überträgt die Antriebskraft auf eine Kurbelwelle. Die Kurbelwelle bewegt den Kolben der Materialförderpumpe auf und ab.

Durch die Aufwärtsbewegung des Kolbens öffnet das Einlassventil selbständig. Bei der Abwärtsbewegung des Kolbens öffnet das Auslassventil.

Der Beschichtungsstoff strömt unter hohem Druck durch den Hochdruckschlauch zur Spritzpistole. Beim Austritt aus der Düse zerstäubt der Beschichtungsstoff.

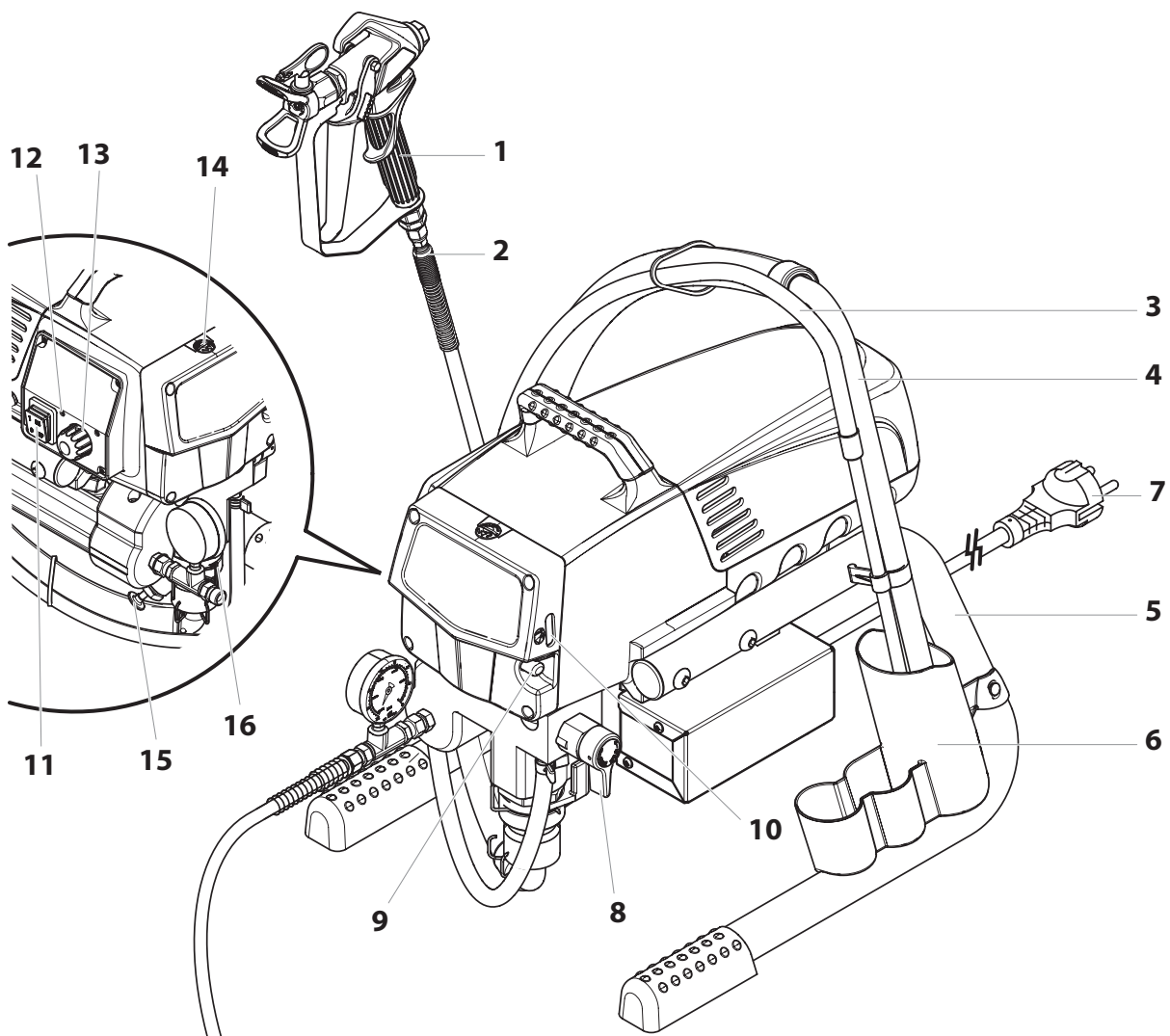
Der Druckregler regelt die Fördermenge und den Betriebsdruck des Beschichtungsstoffs.

3.3 LEGENDE ZUM ERKLÄRUNGSBILD PS 3.21

- | | |
|---|--|
| <ul style="list-style-type: none"> 1. Spritzpistole 2. Hochdruckschlauch 3. Rücklaufschlauch 4. Ansaugschlauch 5. Gestell 6. Reinigungsbehälter 7. Geräteanschlussleitung 8. Entlastungsventil <p>Hebelstellung senkrecht – PRIME (↻ Zirkulation)
 Hebelstellung waagrecht – SPRAY (➤ Spritzen)</p> | <ul style="list-style-type: none"> 9. Knopf für Ölzufuhr 10. Ölstandsanzeige 11. ON/EIN – OFF/AUS Schalter 12. Bedienfeld 13. Druckregler 14. Einfüllöffnung für EasyGlide (EasyGlide verhindert erhöhten Verschleiß der Packungen) 15. Einlassventildrucker 16. Manometer |
|---|--|

3.4 ERKLÄRUNGSBILD PS 3.21

①



3.5 TECHNISCHE DATEN

Spannung	220~240 VAC, 50/60 Hz
max. Stromaufnahme	4,5 A
Geräteanschlussleitung	3 x 1.5 mm ² – 6 m
Aufnahmeleistung	1035 Watt
max. Betriebsdruck	221 bar (22,1 MPa)
Volumenstrom bei 120 bar (12 MPa) mit Wasser	2,0 l/min
max. Düsendgröße	0,023 inch (Zoll) – 0,58 mm
max. Temperatur des Beschichtungsstoffs	43°C
max. Viskosität	20.000 MPa·s
Gewicht	17,9 kg
Spezial-Hochdruckschlauch	DN 6 mm, 15 m, Anschluss-gewinde M 16 x 1,5
Abmessungen L x B x H	437 x 363 x 416 mm
Höhe	Dieses Gerät funktioniert in einer Höhe von bis zu 2000m über n.n. einwandfrei
Erschütterung	Spritzpistole maximal 2,5m/s ²
max. Schalldruckpegel	80 dB*

* Messort: Abstand 1 m seitlich vom Gerät und 1,60 m über dem Boden, 120 bar (12 MPa) Betriebsdruck, schallharter Boden.

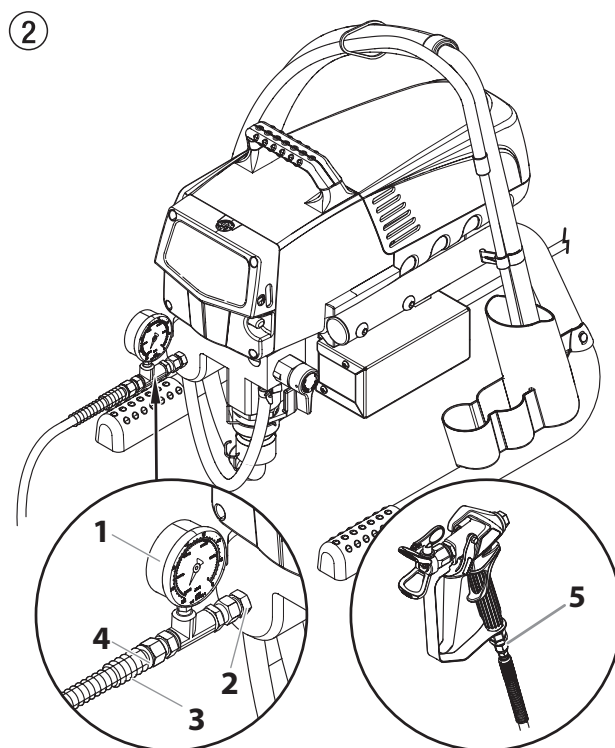
3.6 TRANSPORT IM FAHRZEUG

Gerät mit geeignetem Befestigungsmittel sichern.

4 INBETRIEBNAHME

4.1 HOCHDRUCKSCHLAUCH, SPRITZPISTOLE UND TRENNÖL

1. An den Beschichtungsstoff-Ausgang (Abb. 2, Pos. 2) das Manometer (1) schrauben.
2. Hochdruckschlauch (3) an das Manometer schrauben (4).
3. Spritzpistole (5) mit ausgewählter Düse an den Hochdruckschlauch anschrauben.
4. Überwurfmutter am Hochdruckschlauch fest anziehen, damit kein Beschichtungsstoff austritt.



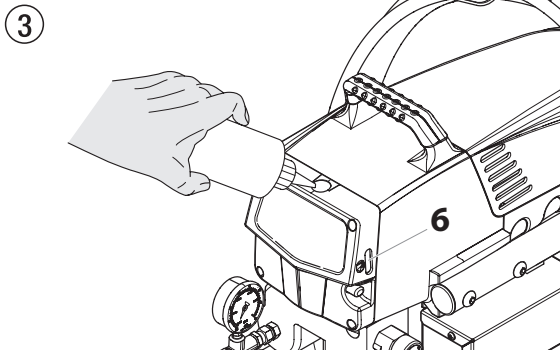
5. Entfernen Sie den Öltankdeckel mit einem geradschlitzigen Schraubenzieher.
6. Befüllen Sie den Öltank mit EasyGlide (Abb. 3) bis diese laut der Ölstandsanzeige (6) voll ist.



Achtung

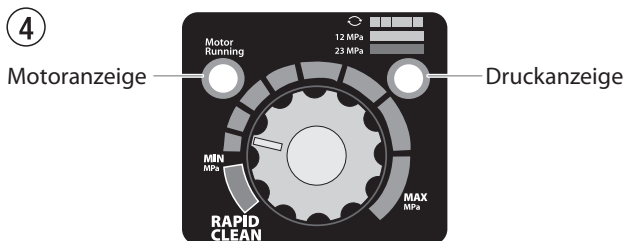
EasyGlide verhindert erhöhten Verschleiß der Packungen.

7. Setzen Sie den Öltankdeckel wieder ein.
8. Drücken Sie den Ölknopf 2 – 5-mal, um das Schmieresystem zu entlüften. Drücken Sie diesen während des Betriebes alle acht Stunden einmal, um die Farbstufe zu ölen.
9. Drücken Sie den Einlassventildrucker ganz nach unten, damit die Einlassventilkugel ganz frei ist.



4.2 ABDECKUNG DER STEUERUNGSANZEIGE

Im Folgenden finden Sie eine Beschreibung der einzelnen Anzeigen des Bedienfeldes (Abb. 4).



MOTORANZEIGE

Die Motoranzeige leuchtet, wenn der Motor angesteuert wird. Diese Anzeige erleichtert in der Servicewerkstatt die Analyse von Motorproblemen.

DRUCKANZEIGE

Die Druckanzeige zeigt den aktuellen Betriebsdruck des Farbspritzgeräts an. Es gibt drei verschiedene Anzeigen: Blinkende gelbe, ständige gelbe und ständige grüne Anzeige.

Blinkende gelbe Anzeige

Wenn die Druckanzeige gelb blinkt, arbeitet das Farbspritzgerät mit einem zwischen 0 und 1,4 MPa (14 bar). Eine blinkende gelbe Druckanzeige bedeutet:

- Das Farbspritzgerät ist angeschlossen und eingeschaltet
- Das Farbspritzgerät steht unter Fülldruck (wenig oder kein Druck)
- Das Ventil PRIME/SPRAY [Vorfüllen/Sprühen] kann zwischen den beiden Stellungen umgestellt werden
- Die Spritzdüse kann gewechselt oder ausgetauscht werden



Wenn die Druckanzeige gelb blinkt und der Druckregler auf einen höheren Druck eingestellt ist und das Ventil PRIME/SPRAY [Vorfüllen/Sprühen] in der Stellung SPRAY [Sprühen] steht, ist entweder die Spritzdüse verschlissen oder das Spritzgerät muss repariert oder gewartet werden.

Ständige gelbe Anzeige

Wenn die Druckanzeige ständig gelb leuchtet, arbeitet das Spritzgerät mit einem Druck zwischen 1,4 MPa (14 bar) und 12 MPa (120 bar). Eine ständige gelbe Druckanzeige bedeutet:

- Das Spritzgerät hat die richtige Druckeinstellung zum Versprühen von Beize, Lacken und Mehrfachfarben

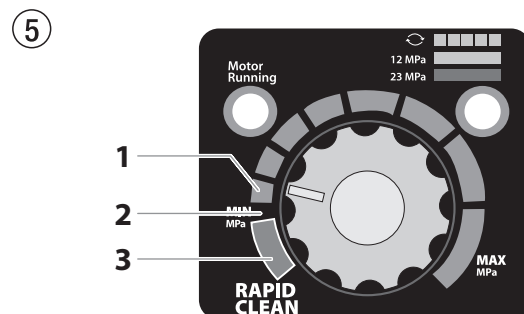
Ständige grüne Druckanzeige

Wenn die Druckanzeige ständig grün leuchtet, arbeitet das Spritzgerät mit einem Druck zwischen 12 MPa (120 bar) und 23 MPa (230 bar). Eine ständige grüne Druckanzeige bedeutet:

- Das Spritzgerät arbeitet mit der richtigen Druckeinstellung für das Spritzen mit Öl- und Latexfarben
- Das Spritzgerät arbeitet dann mit optimaler Leistung bei hoher Druckeinstellung
- Wenn bei der Druckeinstellung die Druckanzeige ständig gelb leuchtet, aber nach der Druckeinstellung ständig grün leuchten sollte, liegen folgende Fehler vor:
 - Verschlissene Düse:** Beim Versprühen von Latexfarbe oder beim Versprühen mit hohem Druck leuchtet die Druckanzeige ständig gelb. Dies bedeutet, die Spritzdüse ist verschlissen und muss ersetzt werden
 - Zu große Düse:** Wenn die Düse für den in der Farbspritzpistole eingesetzten Sprühkopf zu groß ist, schaltet die Druckanzeige von ständig grün auf ständig gelb um
 - Verschleiß der Pumpe:** Wenn die Druckanzeige ständig gelb leuchtet, obwohl eine neue Düse eingesetzt und der Druck auf Maximum eingestellt ist, sind Wartungsarbeiten erforderlich (verschlissene Packungsdichtungen, verschlissener Kolben, klemmendes Ventil usw.).

4.3 DRUCKREGLER EINSTELLUNGEN

1. Minimale Druckeinstellung
2. Schwarz Zone – keine Druckerzeugung
3. Blaue Zone – pulsierender Druck zur Reinigung



4.4 ANSCHLUSS AN DAS STROMNETZ



Der Anschluss muss über eine vorschriftsmäßig geerdete Schutzkontakt-Steckdose erfolgen.

Vor Anschluss an das Stromnetz darauf achten, dass die Netzspannung mit der Angabe auf dem Leistungsschild am Gerät übereinstimmt.

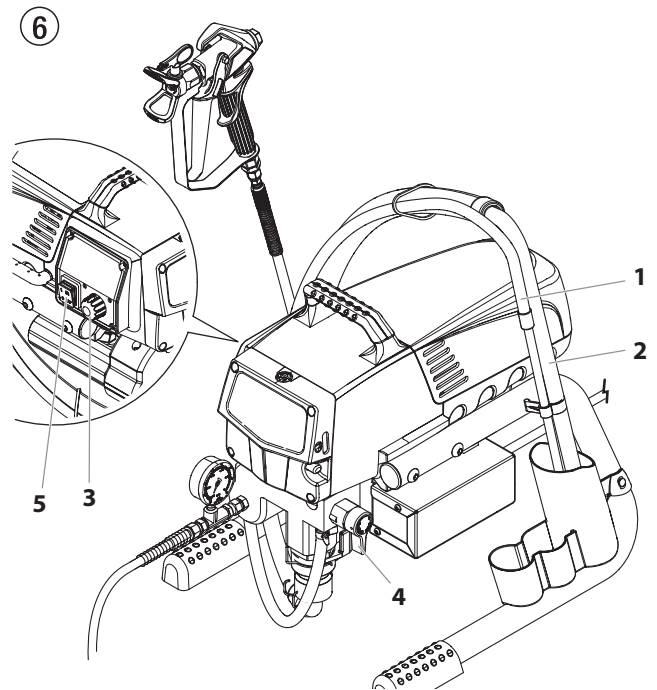
Der Anschluss muss mit einer Fehlerstromschutzeinrichtung INF \leq 30 mA ausgerüstet sein.



Im Wagner Zubehörprogramm finden Sie mobile elektrische Personenschutzvorrichtungen, die Sie auch mit anderen elektrischen Geräten verwenden können.

4.5 BEI ERSTINBETRIEBNAHME: REINIGUNG VON KONSERVIERUNGSMITTEL

1. Ansaugschlauch (Abb. 6, Pos. 2) und Rücklaufschlauch (1) in einen Behälter mit geeignetem Reinigungsmittel eintauchen.
2. Druckregler (3) auf minimalen Druck drehen.
3. Entlastungsventil (4) öffnen, Ventilstellung PRIME (↻ Zirkulation).
4. Gerät einschalten (5) ON (EIN).
5. Abwarten bis Reinigungsmittel aus dem Rücklaufschlauch austritt.
6. Entlastungsventil schließen, Ventilstellung SPRAY (↗ Spritzen).
7. Abzugsbügel der Spritzpistole ziehen.
8. Reinigungsmittel aus dem Gerät in einen offenen Sammelbehälter spritzen.



4.6 GERÄT MIT BESCHICHTUNGSMITTEL IN BETRIEB NEHMEN

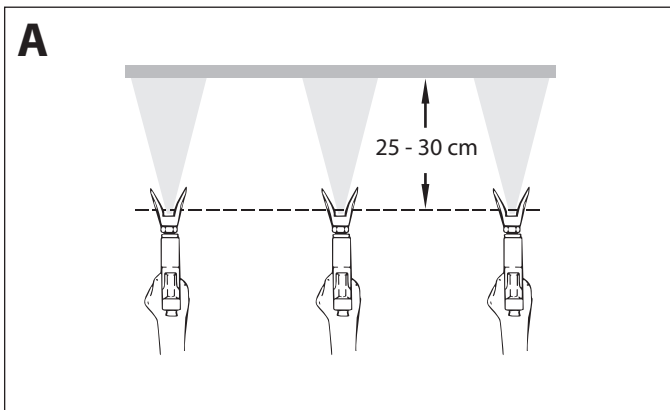
1. Ansaugschlauch (Abb. 6, Pos. 2) und Rücklaufschlauch (1) in den Beschichtungsmittel-Behälter eintauchen.
2. Druckregler (3) auf minimalen Druck drehen.
3. Entlastungsventil (4) öffnen, Ventilstellung PRIME (↻ Zirkulation).
4. Gerät einschalten (5) ON (EIN).
5. Abwarten bis Beschichtungsmittel aus dem Rücklaufschlauch austritt.
6. Entlastungsventil schließen, Ventilstellung SPRAY (↗ Spritzen).
7. Spritzpistole mehrmals auslösen und in einen Sammelbehälter spritzen bis der Beschichtungsmittel ohne Unterbrechung aus der Spritzpistole austritt.
8. Druck erhöhen, Druckregler langsam höher drehen. Spritzbild prüfen, Druck erhöhen bis Zerstäubung einwandfrei ist. Druckregler immer auf die unterste Stellung bei noch guter Zerstäubung drehen.
9. Das Gerät ist spritzbereit.

5 SPRITZTECHNIK

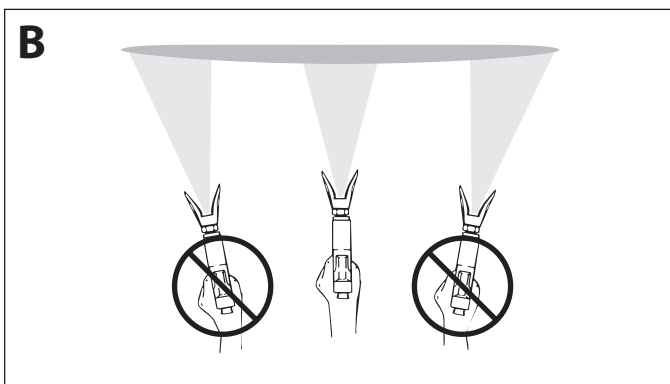


Injektionsgefahr. Nicht ohne richtig montierten Düsenschutz spritzen. Spritzpistolenabzug NIE drücken ohne dass die Düse vollständig auf die Spritz- oder Entstopfungsposition gesetzt ist. Spritzpistolenabzugsschloß IMMER vor Entfernung, Ersetzung, oder Reinigung der Düse drücken.

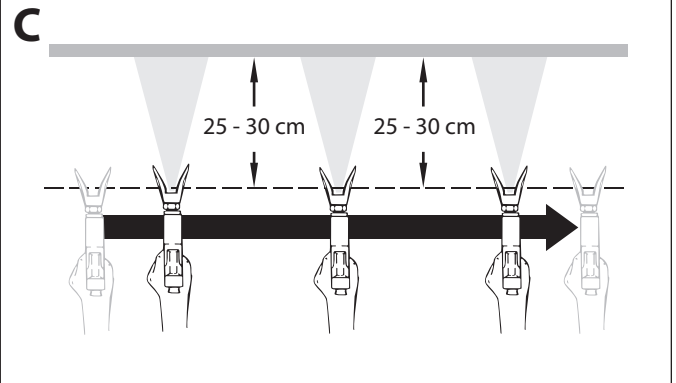
- A)** Der Schlüssel zu einer guten Malarbeit ist gleichmäßiges Anstreichen der ganzen Oberfläche. Bewegen sie Ihren Arm mit gleicher Geschwindigkeit und halten Sie die Spritzpistole auf gleichen Abstand von der Oberfläche entfernt. Der beste Spritzabstand beträgt 25 - 30 cm zwischen der Spritzdüse und der Oberfläche.



- B)** Halten Sie die Spritzpistole parallel zur Oberfläche. Dies bedeutet, Sie müssen Ihren ganzen Arm, anstatt nur das Handgelenk, hin- und herbewegen. Halten Sie die Spritzpistole senkrecht zur Oberfläche; sonst wird ein Teil der Auftragsfläche dicker als bei anderen Teilen angestrichen.





- C)** Spritzpistolenabzug nach Anfang der Armbewegung drücken. Abzug vor Beenden der Bewegung loslassen. Die Spritzpistole soll sich beim Ziehen und Loslassen des Abzugs in Bewegung befinden. Überdecken Sie jeden Anstrich bei etwa 30%. Dies trägt zum gleichmäßigen Auftragen des Anstrichmaterials bei.



Beim Auftreten sehr scharfer Randzonen und Streifen im Spritzstrahl – Betriebsdruck erhöhen oder Beschichtungsstoff verdünnen.

6 HANDHABUNG DES HOCHDRUCK-SCHLAUCHES




	Das Gerät ist mit einem speziell für Kolbenpumpen geeigneten Hochdruckschlauch ausgerüstet.
	Verletzungsgefahr durch undichten Hochdruckschlauch. Beschädigten Hochdruckschlauch sofort ersetzen. Niemals defekten Hochdruckschlauch selbst reparieren!

Der Hochdruckschlauch ist sorgsam zu behandeln. Scharfes Biegen oder Knicken vermeiden, kleinster Biegeradius etwa 20 cm.


Hochdruckschlauch nicht überfahren, sowie vor scharfen Gegenständen und Kanten schützen.

Niemals am Hochdruckschlauch ziehen, um das Gerät zu bewegen.

Darauf achten, dass der Hochdruckschlauch sich nicht verdreht. Durch Verwendung einer Wagner Spritzpistole mit Drehgelenk und einer Schlauchtrommel kann dies verhindert werden.

	Für die Handhabung des Hochdruckschlauches bei der Arbeit am Gerüst hat sich als am Vorteilhaftesten erwiesen, den Schlauch stets an der Außenseite des Gerüsts zu führen.
	Bei alten Hochdruckschläuchen steigt das Risiko von Beschädigungen. Wagner empfiehlt den Hochdruckschlauch nach 6 Jahren auszutauschen.
	Aus Gründen der Funktion, Sicherheit und Lebensdauer nur Wagner Original-Hochdruckschläuche verwenden.

7 ARBEITSUNTERBRECHUNG

1. Entlastungsventil öffnen, Ventilstellung PRIME (Zirkulation) .
2. Gerät ausschalten OFF (AUS).
3. Druckregler auf minimalen Druck drehen.
4. Abzugsbügel der Spritzpistole ziehen, um Hochdruckschlauch und Spritzpistole vom Druck zu entlasten.
5. Spritzpistole sichern, siehe Betriebsanleitung der Spritzpistole.
6. Falls eine Standarddüse gereinigt werden soll, siehe Seite 24, Punkt 12.2.




Ist eine andere Düsenausführung montiert, dann nach entsprechender Betriebsanleitung vorgehen.

7. Je nach Ausführung Ansaugrohr oder Ansaugschlauch und Rücklaufschlauch im Beschichtungsstoff eingetaucht lassen oder in ein entsprechendes Reinigungsmittel einschwenken oder eintauchen.





Beim Einsatz von schnelltrocknenden – oder Zweikomponenten-Beschichtungsstoff, Gerät unbedingt innerhalb der Verarbeitungszeit mit geeignetem Reinigungsmittel durchspülen.

8 GERÄTEREINIGUNG (AUSSERBETRIEBNAHME)

	Sauberkeit ist die sicherste Gewährleistung für einen störungsfreien Betrieb. Nach Beendigung der Spritzarbeiten Gerät reinigen. Auf keinen Fall dürfen Beschichtungsstoffe im Gerät antrocknen und sich festsetzen.
	Das zur Reinigung verwendete Reinigungsmittel (nur mit einem Flammpunkt über 38° C) muss dem Beschichtungsstoff entsprechen.
	<ul style="list-style-type: none"> • Spritzpistole sichern, siehe Betriebsanleitung der Spritzpistole • Düse reinigen und demontieren. • Standarddüse siehe Seite 24, Punkt 12.2. • Ist eine andere Düsenausführung montiert, dann nach entsprechender Betriebsanleitung vorgehen.



1. Ansaugschlauch aus dem Beschichtungsstoff herausnehmen.
2. Entlastungsventil schließen, Ventilstellung SPRAY (↗ Spritzen).
3. Gerät einschalten ON (EIN).

 Achtung	Bei lösemittelhaltigen Beschichtungsstoffen muss der Behälter geerdet werden.
	Vorsicht! Nicht in Behälter mit kleiner Öffnung (Spundloch) pumpen oder spritzen! Siehe Sicherheitsvorschriften.

4. Abzugsbügel an der Spritzpistole ziehen, um restlichen Beschichtungsstoff aus dem Ansaugschlauch, Hochdruckschlauch und der Spritzpistole in einen offenen Behälter zu pumpen.
5. Ansaugschlauch mit Rücklaufschlauch in einen Behälter mit geeignetem Reinigungsmittel eintauchen.
6. Druckregler auf minimalen Druck drehen.
7. Entlastungsventil öffnen, Ventilstellung PRIME (↻ Zirkulation).
8. Geeignetes Reinigungsmittel einige Minuten im Kreislauf pumpen.
9. Entlastungsventil schließen, Ventilstellung SPRAY (↗ Spritzen).
10. Abzugsbügel an der Spritzpistole ziehen.


11. Restliches Reinigungsmittel in einen offenen Behälter pumpen, bis das Gerät leer ist.
12. Gerät ausschalten OFF (AUS).

8.1 GERÄTEREINIGUNG VON AUSSEN

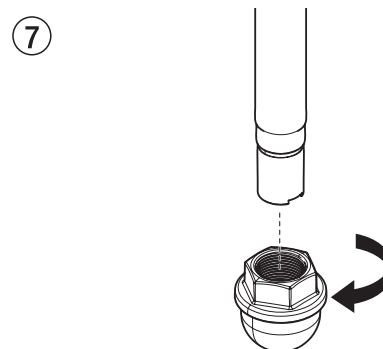
	Zuerst Netzstecker aus der Steckdose ziehen.
 Achtung	Kurzschlussgefahr durch eindringendes Wasser! Gerät niemals mit Hochdruck- oder Dampf Hochdruckreiniger abspritzen. Hochdruckschlauch nicht in Lösemittel einlegen. Außenseite nur mit einem getränkten Tuch abwischen.

Gerät außen mit einem in geeignetem Reinigungsmittel getränkten Tuch abwischen.

8.2 ANSAUGFILTER

	Ein sauberer Ansaugfilter gewährleistet stets maximale Fördermenge, konstanten Spritzdruck und einwandfreies Funktionieren des Gerätes.
---	---

1. Filter (Abb. 7) vom Ansaugrohr abschrauben.
2. Filter reinigen oder austauschen.
Reinigung mit einem harten Pinsel und entsprechendem Reinigungsmittel durchführen.



8.3 HOCHDRUCKFILTER REINIGEN



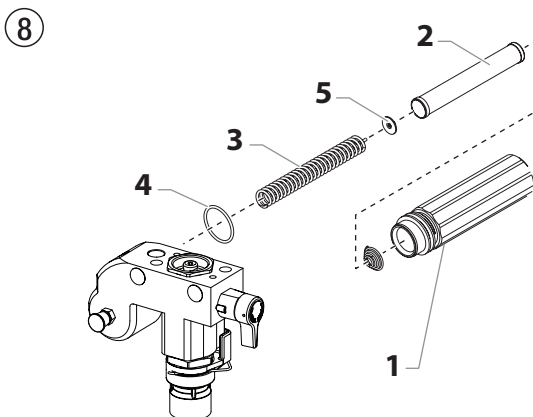
Filterpatrone regelmäßig reinigen. Ein verschmutzter oder verstopfter Hochdruckfilter verursacht ein schlechtes Spritzbild oder eine verstopfte Düse.

1. Druckregler auf minimalen Druck drehen.
2. Entlastungsventil öffnen, Ventilstellung PRIME (↻ Zirkulation).
3. Gerät ausschalten OFF (AUS).



Netzstecker aus der Steckdose ziehen.

4. Filtergehäuse (Abb. 8, Pos. 1) mit Bandschlüssel abschrauben.
5. Schrauben Sie den Filter (2) von der Baugruppe Pumpe (3) ab, indem Sie diesen in Uhrzeigersinn drehen.
6. Alle Teile mit entsprechendem Reinigungsmittel reinigen. Wenn notwendig, Filterpatrone austauschen.
7. O-Ring (4) prüfen, wenn notwendig austauschen.
8. Schrauben Sie den neuen bzw. gereinigten Filter in die Baugruppe Pumpe ein, indem Sie ihn gegen den Uhrzeigersinn drehen.
9. Filtergehäuse (1) einschrauben und mit Bandschlüssel bis zum Anschlag anziehen.



8.4 REINIGUNG DER AIRLESS-SPRITZPISTOLE



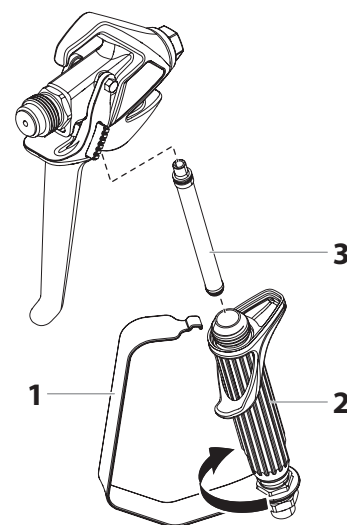
Reinigen Sie die Spritzpistole nach jeder Benutzung.

1. Airless-Spritzpistole bei niedrigem Betriebsdruck mit geeignetem Reinigungsmittel durchspülen.
2. Düse gründlich mit geeignetem Reinigungsmittel reinigen, so dass keine Beschichtungsstoffreste zurückbleiben.
3. Airless-Spritzpistole außen gründlich reinigen.

EINSTECKFILTER IN DER AIRLESS-SPRITZPISTOLE (ABB. 9)

1. Lösen Sie die obere Seite des Abzugsschutzes (1) vom Pistolenkopf.
2. Verwenden Sie die Unterseite des Abzugsschutzes als Schraubenschlüssel, lösen Sie mit diesem den Handgriff (2) und entfernen diesen vom Pistolenkopf.
3. Den alten Filter (3) aus dem Spritzpistolenkopf ziehen. Reinigen oder tauschen Sie diesen aus.
4. Den neuen Filter mit dem konischen Ende zuerst in den Spritzpistolenkopf einschieben.
5. Den Griff so weit in den Spritzpistolenkopf einschieben, bis er fest sitzt. Ziehen Sie diesen mit dem Abzugsschraubenschlüssel fest.
6. Lassen Sie den Abzugsschutz wieder in den Pistolenkopf einrasten.

⑨



9 HILFE BEI STÖRUNGEN

Art der Störung	Mögliche Ursache	Maßnahme zur Behebung der Störung
A. Gerät läuft nicht an	<ol style="list-style-type: none"> Keine Spannung vorhanden. Druckeinstellung zu niedrig. ON/OFF (EIN/AUS) Schalter defekt. 	<ol style="list-style-type: none"> Spannungsversorgung prüfen. Druckregler höher drehen. Austauschen.
B. Gerät saugt nicht an	<ol style="list-style-type: none"> Entlastungsventil ist auf SPRAY (☞ Spritzen) eingestellt. Filter ragt über den Flüssigkeitsspiegel hinaus und saugt Luft an. Filter verstopft. Ansaugschlauch/Ansaugrohr lose, das heißt, das Gerät saugt Nebenluft. 	<ol style="list-style-type: none"> Entlastungsventil auf PRIME (☞ Zirkulation) stellen. Beschichtungsstoff nachfüllen. Filter reinigen oder austauschen. Anschlussstellen reinigen falls notwendig O-Ringe austauschen. Ansaugschlauch mit Halteklammer sichern.
C. Gerät saugt an, aber es kommt zu keinem Druckaufbau	<ol style="list-style-type: none"> Düse stark verschlissen. Düse zu groß. Druckeinstellung zu niedrig. Filter verstopft. Beschichtungsstoff fließt über den Rücklaufschlauch, wenn das Entlastungsventil in Stellung SPRAY (☞ Spritzen) steht. Packungen verklebt oder verschlissen. Ventilkugeln verschlissen. Ventilsitze verschlissen. 	<ol style="list-style-type: none"> Austauschen Düse austauschen. Drehen Sie den Druckregler im Uhrzeigersinn, um den Druck zu erhöhen. Filter reinigen oder austauschen. Entlastungsventil demontieren und reinigen oder austauschen. Packungen ausbauen, reinigen oder austauschen. Ventilkugeln ausbauen und austauschen. Ventilsitze ausbauen und austauschen.
D. Beschichtungsstoff tritt oben aus der Farbstufe	<ol style="list-style-type: none"> Obere Packung ist verschlissen. Kolben ist verschlissen. 	<ol style="list-style-type: none"> Packung ausbauen und austauschen. Kolben ausbauen und austauschen.
E. Gerät verliert an Leistung	<ol style="list-style-type: none"> Druckeinstellung ist zu niedrig. 	<ol style="list-style-type: none"> Drehen Sie den Druckregler im Uhrzeigersinn, um den Druck zu erhöhen.
F. Erhöhte Pulsation an der Spritzpistole	<ol style="list-style-type: none"> Falscher Hochdruckschlauchtyp. Düse verschlissen oder zu groß. Zu hoher Druck. 	<ol style="list-style-type: none"> Aus Gründen der Funktion, Sicherheit und Lebensdauer nur WAGNER Original-Hochdruckschläuche verwenden. Düse austauschen. Druckregler auf niedrigere Ziffer drehen.
G. Schlechtes Spritzbild	<ol style="list-style-type: none"> Zu große Düse für den zu verspritzenden Beschichtungsstoff. Druckeinstellung nicht korrekt. Zu niedrige Fördermenge. Beschichtungsstoff hat zu hohe Viskosität. 	<ol style="list-style-type: none"> Düse austauschen. Druckregler drehen bis ein zufriedenstellendes Spritzbild erreicht wird. Alle Filter reinigen oder austauschen. Entsprechend Herstellerangabe verdünnen.
H. In der Pumpe entsteht Überdruck und sie schaltet sich nicht ab.	<ol style="list-style-type: none"> Druckschalter ist defekt. Wandler ist defekt. 	<ol style="list-style-type: none"> Bringen Sie die Einheit zu einem von Wagner autorisierten Service-Center. Bringen Sie die Einheit zu einem von Wagner autorisierten Service-Center.

10 WARTUNG

10.1 ALLGEMEINE WARTUNG

Die Wartung des Gerätes soll einmal jährlich durch den Wagner-Service durchgeführt werden.

1. Hochdruckschläuche, Geräteanschlussleitung und Stecker auf Beschädigung prüfen.
2. Einlass-, Auslassventil und Filter auf Verschleiß prüfen.

10.2 HOCHDRUCKSCHLAUCH

Hochdruckschlauch optisch auf eventuell vorhandene Einschnitte oder Ausbeulungen, insbesondere am Übergang in die Armatur, prüfen. Überwurfmutter müssen sich frei drehen lassen.



Bei alten Hochdruckschläuchen steigt das Risiko von Beschädigungen. Wagner empfiehlt den Hochdruckschlauch nach 6 Jahren auszutauschen.

11 REPARATUREN AM GERÄT



Gerät ausschalten OFF (AUS).
Vor allen Reparaturen – Netzstecker aus der Steckdose ziehen.



Achten Sie darauf, für die Erdung Kontinuität zu überprüfen, nach dem Dienst an der elektrischen Komponenten durchgeführt wird.
Verwenden Sie einen Ohmmeter, um die Kontinuität zwischen den zugänglichen Metallteilen des Produktes und dem Schutzkontakt des Anschlusssteckers zu messen.

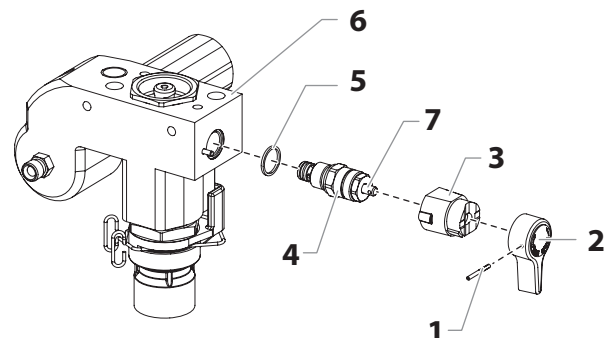
11.1 ENTLASTUNGSVENTIL



Das Ventilgehäuse (4) darf nicht repariert werden. Ist dieses verschlissen, muss es stets durch ein Neues ersetzt werden.

1. Kerbstift (Abb. 10, Pos. 1) mit einem Durchschlag von 2 mm aus dem Entlastungsventilgriff (2) entfernen.
2. Entlastungsventilgriff (2) und Mitnehmer (3) abziehen.
3. Ventilgehäuse (4) komplett mit Rollgabelschlüssel abschrauben.
4. Sicherstellen, dass die Dichtung (5) richtig sitzt, dann neues Ventilgehäuse (4) komplett in das Farbstufengehäuse (6) einschrauben. Mit Rollgabelschlüssel anziehen.
5. Mitnehmer (3) ausrichten auf die Bohrung im Farbstufengehäuse (6). Mitnehmer aufschieben und mit Maschinenfett einstreichen.
6. Bohrung in der Ventilwelle (7) und im Entlastungsventilgriff (2) in Übereinstimmung bringen.
7. Kerbstift (1) einsetzen und Entlastungsventilgriff in Stellung PRIME/SPRAY stellen.

⑩



11.2 EIN- UND AUSLASSVENTIL

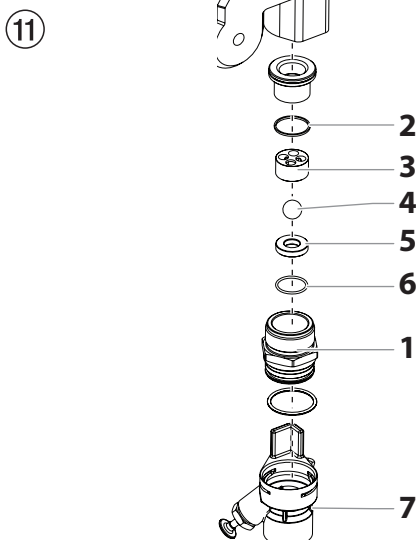
1. Die vier Schrauben im Frontdeckel entfernen, Frontdeckel abnehmen.
2. Gerät einschalten ON (EIN) und so ausschalten OFF (AUS), dass der Kolben in der untersten Hubstellung steht.



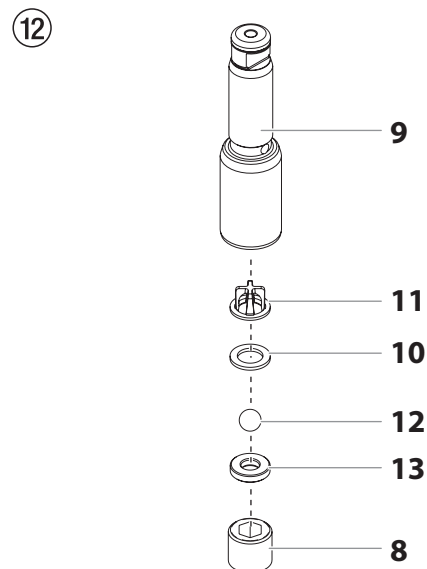
Quetschgefahr – nicht mit den Fingern oder Werkzeug zwischen die sich bewegenden Teile fassen.

3. Netzstecker aus der Steckdose ziehen.
4. Halteklammer vom Anschlussbogen am Ansaugschlauch entfernen, Ansaugschlauch abziehen.
5. Rücklaufschlauch abschrauben.
6. Gerät um 90° nach hinten schwenken zum leichteren Arbeiten an der Materialförderpumpe.
7. Entfernen Sie die Klemme des Abzugs und schieben Sie das Abzugsgehäuse (7) vom Einlassventilkugelgehäuse (1).
8. Einlassventilgehäuse (Abb. 11, Pos. 1) aus dem Farbstufengehäuse schrauben.
9. Untere Dichtung (2), untere Kugelführung (3), Einlassventilkugel (4), Einlassventilsitz (5) und O-Ring (6) ausbauen.
10. Alle Teile mit entsprechendem Reinigungsmittel reinigen. Einlassventilgehäuse (1), Einlassventilsitz (5) und Einlassventilkugel (4) auf Verschleiß prüfen, wenn notwendig Teile austauschen.

Verschlissener Einlass-ventilsitz (5), falls er auf einer Seite unbenutzt ist, umgedreht einbauen.

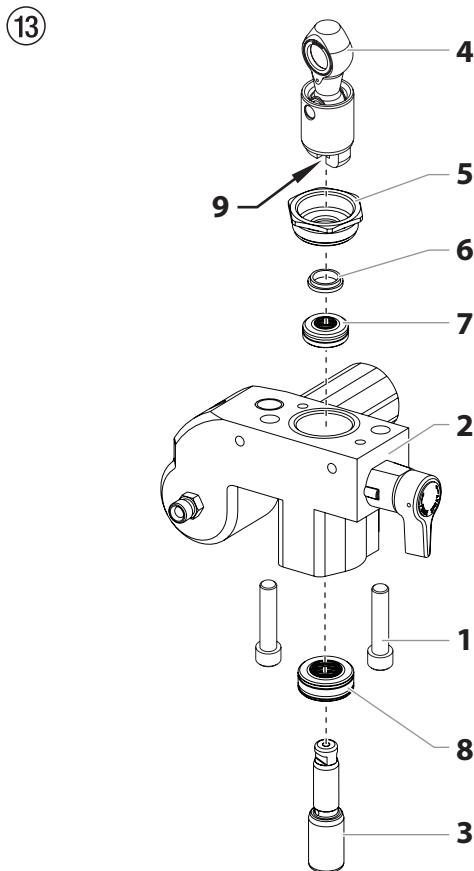


11. Auslassventilgehäuse (Abb. 12, Pos. 8) mit Rollgabelschlüssel aus dem Kolben (9) schrauben.
12. Obere Kugelführung (11), Scheibe (10), Auslassventilkugel (12) und Auslassventilsitz (13) ausbauen.
13. Alle Teile mit entsprechendem Reinigungsmittel reinigen. Auslassventilgehäuse (8), Auslassventilsitz (13), Auslassventilkugel (12), Scheibe (10) und obere Kugelführung (11) auf Verschleiß prüfen, wenn notwendig, Teile austauschen. Verschlissener Auslassventilsitz (13), falls er auf einer Seite unbenutzt ist, umgedreht einbauen.
14. Montage in umgekehrter Reihenfolge durchführen. O-Ring (Abb. 11, Pos. 6) mit Maschinenfett einstreichen und auf richtigen Sitz im Einlassventilgehäuse (Abb. 11, Pos. 1) achten.



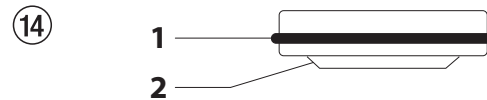
11.3 PACKUNGEN

1. Einlassventilgehäuse entsprechend den Schritten unter Kapitel 11.2, Seite 21 ausbauen.
2. Es ist nicht notwendig, das Auslassventil auszubauen.
3. Beide Zylinderkopfschrauben (Abb. 13, Pos. 1) mit einem Sechskantschraubendreher 3/8 inch aus dem Farbstufengehäuse (2) schrauben.
4. Schieben Sie das Farbstufengehäuse (2) und den Kolben (3) nach vorne, bis der Kolben sich außerhalb der T-Nut (9) auf der Schiebeeinheit (4) befindet.
5. Kolben (3) aus dem Farbstufengehäuse (2) nach unten herausschieben.
6. Führungsmutter (5) aus dem Farbstufengehäuse (2) schrauben, Kolbenführung (6) entfernen.
7. Obere (7) und untere Packungen (8) aus dem Farbstufengehäuse (2) entfernen.

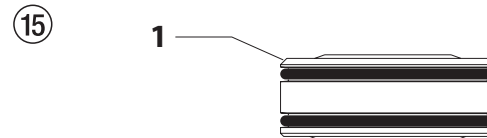


8. Farbstufengehäuse (2) reinigen.
9. Obere Packung (7) und untere Packungen (8) mit Maschinenfett einstreichen.

10. Obere Packung (Abb. 14) mit O-Ring (1) und vorstehender Lippe (2) nach unten einsetzen..

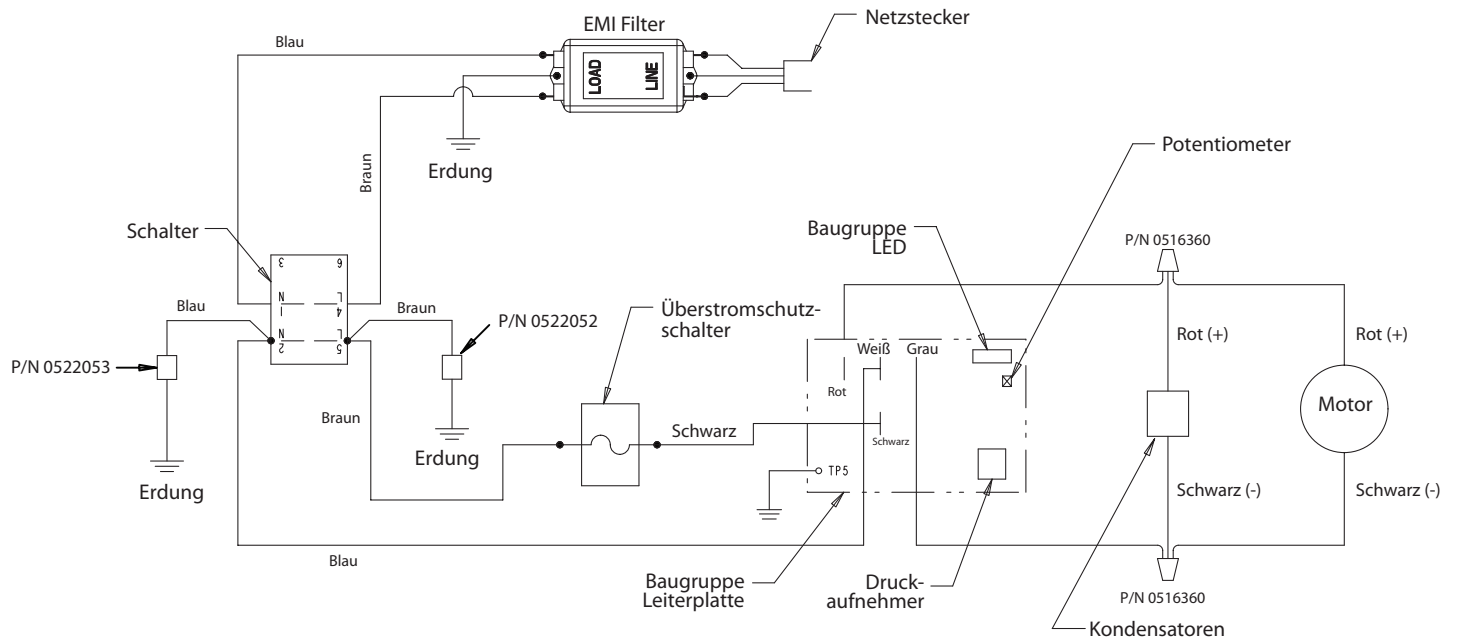


11. Setzen Sie die untere Packungsdichtung (Abb. 15) mit der konischen Kante (1) nach oben ein.



12. Kolbenführung (Abb. 13, Pos. 6) in die Führungsmutter (5) einsetzen. Führungsmutter (5) in das Farbstufengehäuse (2) einschrauben und von Hand anziehen.
13. Montagewerkzeug (im Lieferumfang Ersatz-Packungen) für den Kolben (3) von oben auf den Kolben schieben.
14. Montagewerkzeug und Kolben (3) mit Maschinenfett einstreichen.
15. Kolben (3) von unten in das Farbstufengehäuse (2) durch die unteren Packungen (8) einführen. Mit einem Gummihammer leicht von unten auf den Kolben (3) schlagen, bis er oberhalb des Farbstufengehäuses zu sehen ist.
16. Montagewerkzeug vom Kolben (3) entfernen.
17. Mit Rollgabelschlüssel Führungsmutter (5) vorsichtig anziehen.
18. Schieben Sie das obere Ende des Kolbens (3) in die T-Nut (9) auf der Schiebeeinheit (4).
19. Ordnen Sie das Pumpenanschlussgehäuse (2) unter dem Getriebegehäuse an und drücken Sie es nach oben, bis es mit dem Getriebegehäuse abschließt.
20. Farbstufengehäuse (2) an das Getriebegehäuse fixieren.
21. Farbstufengehäuse (2) am Getriebegehäuse fest anschrauben.
22. O-Ring (Abb. 11, Pos. 6) zwischen Farbstufengehäuse (2) und Einlassventilgehäuse mit Maschinenfett einstreichen. Einlassventilgehäuse in das Farbstufengehäuse einschrauben.
23. Setzen Sie das Bogenstück auf dem Ansaugsystem in das untere Ende des Fußventilgehäuse ein. Drücken Sie die Halteklammer in die Kerbe am Fußventilgehäuse, um das Ansaugsystem in die richtige Position zu bringen. Bringen Sie den Rücklaufschlauch über den Rücklaufschlauchstutzen an und sichern diesen mit der Klammer.
24. Frontdeckel montieren.

11.4 SCHALTPLAN PS 3.21



- D -

Entsorgungshinweis:

Gemäß der europäischen Richtlinie 2002/96/EG zur Entsorgung von Elektro-Altgeräten, und deren Umsetzung in nationales Recht, ist dieses Produkt nicht über den Hausmüll zu entsorgen, sondern muss der umweltgerechten Wiederverwertung zugeführt werden!



Ihr Titan-Altgerät wird von uns, bzw. unseren Handelsvertretungen zurückgenommen und für Sie umweltgerecht entsorgt. Wenden Sie sich in diesem Fall an einen unserer Service-Stützpunkte, bzw. Handelsvertretungen oder direkt an uns.

12 ANHANG

12.1 DÜSENAUSWAHL

Um eine einwandfreie und rationelle Arbeitsweise zu erzielen, ist die Auswahl der Düse von großer Wichtigkeit.

In vielen Fällen kann die richtige Düse nur über einen Spritzversuch ermittelt werden.

EINIGE REGELN HIERZU:

Der Spritzstrahl muss gleichmäßig sein.

Wenn Streifen im Spritzstrahl erscheinen, so ist der Spritzdruck zu gering oder die Viskosität des Beschichtungsstoffes zu hoch.

Abhilfe: Druck erhöhen oder Beschichtungsstoff verdünnen. Jede Pumpe leistet eine bestimmte Fördermenge im Verhältnis zur Düsengröße:

Es gilt grundsätzlich: Große Düse = niedriger Druck
Kleine Düse = hoher Druck

Es gibt ein großes Sortiment von Düsen mit verschiedenen Spritzwinkeln.

12.2 WARTUNG UND REINIGUNG VON AIRLESS HARTMETALL-DÜSEN

STANDARDDÜSEN

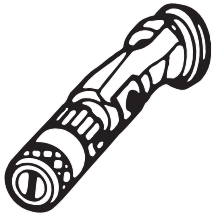
Ist eine andere Düsenausführung montiert, dann nach Herstellerangaben reinigen.

Die Düse hat eine mit größter Präzision bearbeitete Bohrung. Um eine lange Lebensdauer zu erreichen ist eine schonende Behandlung erforderlich. Denken Sie daran, dass der Hartmetalleinsatz spröde ist! Düse niemals werfen oder mit scharfen metallenen Gegenständen bearbeiten.

Folgende Punkte sind zu beachten, um die Düse sauber und einsatzbereit zu halten:

1. Entlastungsventil öffnen, Ventilstellung PRIME (↻ Zirkulation).
2. Düse von der Spritzpistole demontieren.
3. Düse in ein entsprechendes Reinigungsmittel legen bis alle Beschichtungsstoffreste aufgelöst sind.
4. Wenn Druckluft vorhanden ist, Düse ausblasen.
5. Mit einem spitzen hölzernen Stab (Zahnstocher) eventuelle Reste entfernen.
6. Die Düse unter Zuhilfenahme eines Vergrößerungsglases kontrollieren und falls erforderlich, Punkt 3 bis 5 wiederholen.

12.3 SPRITZPISTOLEN-ZUBEHÖR

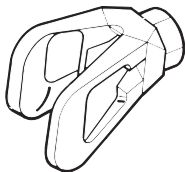


**Flachstrahl-
Verstelldüse**
bis 250 bar (25 MPa)

Düsen- markierung	Bohrung mm	Spritzbreite bei etwa 30 cm Entfernung vom Spritzobjekt Druck 100 bar (10 MPa)	Verwendung	Flachstrahl- Verstelldüse Bestell-Nr
15	0,13 - 0,46	5 - 35 cm	Lacke	0999 057
20	0,18 - 0,48	5 - 50 cm	Lacke, Füller	0999 053
28	0,28 - 0,66	8 - 55 cm	Lacke, Dispersionen	0999 054
41	0,43 - 0,88	10 - 60 cm	Lacke, Dispersionen Rostschutzfarben -	0999 055
49	0,53 - 1,37	10 - 40 cm	Großflächen-anstriche	0999 056

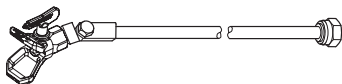
Berührungsschutz

zur Flachstrahl-Verstelldüse



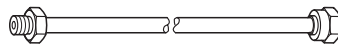
Bestell-Nr. **0097 294**

Düsenverlängerung mit schwenkbarem Kniegelenk (ohne Düse)



Länge: 100 cm Bestell-Nr. **0096 015**
Länge: 200 cm Bestell-Nr. **0096 016**
Länge: 300 cm Bestell-Nr. **0096 017**

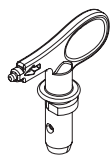
Düsenverlängerung



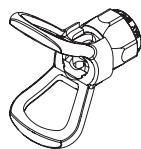
15 cm, F-Gewinde, Bestell-Nr. **0556 051**
30 cm, F-Gewinde, Bestell-Nr. **0556 052**
45 cm, F-Gewinde, Bestell-Nr. **0556 053**
60 cm, F-Gewinde, Bestell-Nr. **0556 054**

15 cm, G-Gewinde, Bestell-Nr. **0556 074**
30 cm, G-Gewinde, Bestell-Nr. **0556 075**
45 cm, G-Gewinde, Bestell-Nr. **0556 076**
60 cm, G-Gewinde, Bestell-Nr. **0556 077**

12.4 AIRLESS DÜSEN-TABELLE



**Wagner
TradeTip 3 Düse**
bis 270 bar
(27 MPa)



ohne Düse
F-Gewinde (11/16 - 16 UN)
für Wagner Spritzpistolen
Best.-Nr. 0289391

ohne Düse
G-Gewinde (7/8 - 14 UNF)
für Graco/Wagner Spritzpis-
tolen
Best.-Nr. 0289390



Alle Düsen in der untenstehenden Tabelle werden zusammen mit dem passenden Pistolenfilter geliefert.

Anwendung	Düsenmarkierung	Spritzwin- kel	Bohrung inch / mm	Spritzbreite mm ¹⁾	Pistolenfilter	Bestell-Nr.
Wasserverdünnbare und lösemittel- haltige Lacke und Lackfarben, Öle, Trennmittel	107	10°	0.007 / 0.18	100	Rot	0553107
	207	20°	0.007 / 0.18	120	Rot	0553207
	307	30°	0.007 / 0.18	150	Rot	0553307
	407	40°	0.007 / 0.18	190	Rot	0553407
	109	10°	0.009 / 0.23	100	Rot	0553109
	209	20°	0.009 / 0.23	120	Rot	0553209
	309	30°	0.009 / 0.23	150	Rot	0553309
	409	40°	0.009 / 0.23	190	Rot	0553409
	509	50°	0.009 / 0.23	225	Rot	0553509
	609	60°	0.009 / 0.23	270	Rot	0553609
Kunstharzlacke PVC-Lacke	111	10°	0.011 / 0.28	100	Rot	0553111
	211	20°	0.011 / 0.28	120	Rot	0553211
	311	30°	0.011 / 0.28	150	Rot	0553311
	411	40°	0.011 / 0.28	190	Rot	0553411
	511	50°	0.011 / 0.28	225	Rot	0553511
	611	60°	0.011 / 0.28	270	Rot	0553611
Lacke, Vorlacke Grundlacke Füller	113	10°	0.013 / 0.33	100	Rot	0553113
	213	20°	0.013 / 0.33	120	Rot	0553213
	313	30°	0.013 / 0.33	150	Rot	0553313
	413	40°	0.013 / 0.33	190	Rot	0553413
	513	50°	0.013 / 0.33	225	Rot	0553513
	613	60°	0.013 / 0.33	270	Rot	0553613
	813	80°	0.013 / 0.33	330	Rot	0553813
Füller Rostschutzfarben	115	10°	0.015 / 0.38	100	Gelb	0553115
	215	20°	0.015 / 0.38	120	Gelb	0553215
	315	30°	0.015 / 0.38	150	Gelb	0553315
	415	40°	0.015 / 0.38	190	Gelb	0553415
	515	50°	0.015 / 0.38	225	Gelb	0553515
	615	60°	0.015 / 0.38	270	Gelb	0553615
	715	70°	0.015 / 0.38	300	Gelb	0553715
	815	80°	0.015 / 0.38	330	Gelb	0553815
	Rostschutzfarben Latexfarben Dispersionen	117	10°	0.017 / 0.43	100	Weiß
217		20°	0.017 / 0.43	120	Weiß	0553217
317		30°	0.017 / 0.43	150	Weiß	0553317
417		40°	0.017 / 0.43	190	Weiß	0553417
517		50°	0.017 / 0.43	225	Weiß	0553517
617		60°	0.017 / 0.43	270	Weiß	0553617
717		70°	0.017 / 0.43	300	Weiß	0553717
817		80°	0.017 / 0.43	330	Weiß	0553817
Rostschutzfarben Latexfarben Dispersionen		219	20°	0.019 / 0.48	120	Weiß
	319	30°	0.019 / 0.48	150	Weiß	0553319
	419	40°	0.019 / 0.48	190	Weiß	0553419
	519	50°	0.019 / 0.48	225	Weiß	0553519
	619	60°	0.019 / 0.48	270	Weiß	0553619
	719	70°	0.019 / 0.48	300	Weiß	0553719
	819	80°	0.019 / 0.48	330	Weiß	0553819
	919	90°	0.019 / 0.48	385	Weiß	0553919
	Flammschutz	221	20°	0.021 / 0.53	120	Weiß
321		30°	0.021 / 0.53	150	Weiß	0553321
421		40°	0.021 / 0.53	190	Weiß	0553421
521		50°	0.021 / 0.53	225	Weiß	0553521
621		60°	0.021 / 0.53	270	Weiß	0553621
721		70°	0.021 / 0.53	300	Weiß	0553721
821		80°	0.021 / 0.53	330	Weiß	0553821

Anwendung	Düsenmarkierung	Spritzwinkel	Bohrung inch / mm	Spritzbreite mm ¹⁾	Pistolenfilter	Bestell-Nr.
Dachbeschichtung	223	20°	0.023 / 0.58	120	Weiß	0553223
	323	30°	0.023 / 0.58	150	Weiß	0553323
	423	40°	0.023 / 0.58	190	Weiß	0553423
	523	50°	0.023 / 0.58	225	Weiß	0553523
	623	60°	0.023 / 0.58	270	Weiß	0553623
	723	70°	0.023 / 0.58	300	Weiß	0553723
	823	80°	0.023 / 0.58	330	Weiß	0553823
Dickschichtmaterialien, Korrosionsschutz, Spritzspachtel	225	20°	0.025 / 0.64	120	Weiß	0553225
	325	30°	0.025 / 0.64	150	Weiß	0553325
	425	40°	0.025 / 0.64	190	Weiß	0553425
	525	50°	0.025 / 0.64	225	Weiß	0553525
	625	60°	0.025 / 0.64	270	Weiß	0553625
	725	70°	0.025 / 0.64	300	Weiß	0553725
	825	80°	0.025 / 0.64	330	Weiß	0553825
	227	20°	0.027 / 0.69	120	Weiß	0553227
	327	30°	0.027 / 0.69	150	Weiß	0553327
	427	40°	0.027 / 0.69	190	Weiß	0553427
	527	50°	0.027 / 0.69	225	Weiß	0553527
	627	60°	0.027 / 0.69	270	Weiß	0553627
	827	80°	0.027 / 0.69	330	Weiß	0553827
	229	20°	0.029 / 0.75	120	Weiß	0553229
	329	30°	0.029 / 0.75	150	Weiß	0553329
	429	40°	0.029 / 0.75	190	Weiß	0553429
	529	50°	0.029 / 0.75	225	Weiß	0553529
	629	60°	0.029 / 0.75	270	Weiß	0553629
	231	20°	0.031 / 0.79	120	Weiß	0553231
	331	30°	0.031 / 0.79	150	Weiß	0553331
	431	40°	0.031 / 0.79	190	Weiß	0553431
	531	50°	0.031 / 0.79	225	Weiß	0553531
	631	60°	0.031 / 0.79	270	Weiß	0553631
	731	70°	0.031 / 0.79	300	Weiß	0553731
	831	80°	0.031 / 0.79	330	Weiß	0553831
	233	20°	0.033 / 0.83	120	Weiß	0553233
	333	30°	0.033 / 0.83	150	Weiß	0553333
	433	40°	0.033 / 0.83	190	Weiß	0553433
	533	50°	0.033 / 0.83	225	Weiß	0553533
	633	60°	0.033 / 0.83	270	Weiß	0553633
	235	20°	0.035 / 0.90	120	Weiß	0553235
	335	30°	0.035 / 0.90	150	Weiß	0553335
	435	40°	0.035 / 0.90	190	Weiß	0553435
	535	50°	0.035 / 0.90	225	Weiß	0553535
	635	60°	0.035 / 0.90	270	Weiß	0553635
	735	70°	0.035 / 0.90	300	Weiß	0553735
439	40°	0.039 / 0.99	190	Weiß	0553439	
539	50°	0.039 / 0.99	225	Weiß	0553539	
639	60°	0.039 / 0.99	270	Weiß	0553639	
Heavy Duty Applikationen	243	20°	0.043 / 1.10	120	Grün	0553243
	443	40°	0.043 / 1.10	190	Grün	0553443
	543	50°	0.043 / 1.10	225	Grün	0553543
	643	60°	0.043 / 1.10	270	Grün	0553643
	445	40°	0.045 / 1.14	190	Grün	0553445
	545	50°	0.045 / 1.14	225	Grün	0553545
	645	60°	0.045 / 1.14	270	Grün	0553645
	451	40°	0.051 / 1.30	190	Grün	0553451
	551	50°	0.051 / 1.30	225	Grün	0553551
	651	60°	0.051 / 1.30	270	Grün	0553651
	252	20°	0.052 / 1.32	120	Grün	0553252
	455	40°	0.055 / 1.40	190	Grün	0553455
	555	50°	0.055 / 1.40	225	Grün	0553555
	655	60°	0.055 / 1.40	270	Grün	0553655
	261	20°	0.061 / 1.55	120	Grün	0553261
	461	40°	0.061 / 1.55	190	Grün	0553461
	561	50°	0.061 / 1.55	225	Grün	0553561
	661	60°	0.061 / 1.55	270	Grün	0553661
	263	20°	0.063 / 1.60	120	Grün	0553263
	463	40°	0.063 / 1.60	190	Grün	0553463
	565	50°	0.065 / 1.65	225	Grün	0553565
665	60°	0.065 / 1.65	270	Grün	0553665	
267	20°	0.067 / 1.70	120	Grün	0553267	
467	40°	0.067 / 1.70	190	Grün	0553467	

1)Spritzbreite bei etwa 30 cm Abstand zum Spritzobjekt und 100 bar (10 MPa) Druck mit Kunstharzlack 20 DIN-Sekunden.

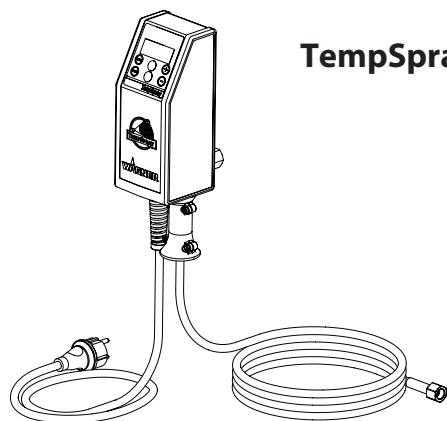
12.5 TEMPSPRAY

Ein im Schlauch eingebauter Heizleiter erwärmt das Material gleichmäßig auf die gewünschte Temperatur (regelbar von 20°C bis 60°C).

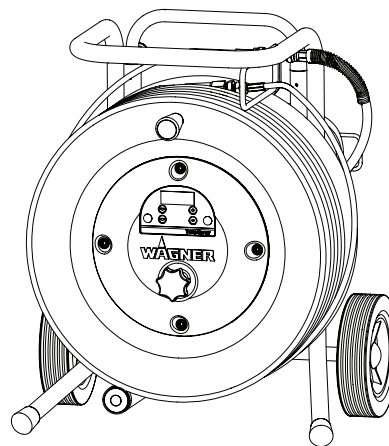
Die Vorteile:

- Konstante Farbtemperatur, selbst bei niedrigen Außentemperaturen
- Erheblich bessere Verarbeitung höherviskoser Beschichtungsmaterialien
- Erhöhter Auftragswirkungsgrad
- Lösemittelersparnis durch Viskositätsabsenkung
- Adaptierbar an alle Airless-Geräte

Bestellnr.	Beschreibung
2311659 2311852	TempSpray H 126 (optimal für Lackierarbeiten) Basiseinheit 1/4" inkl. Edelstahlschlauch DN6, 1/4", 10m Spraypack bestehend aus: Basiseinheit (2311659), Airless Pistole AG 14 NPS 1/4", inkl. Trade Tip 2 Düsenhalter (F-Gew.) und Trade Tip 2 Düse Fine Finish 410
2311660 2311853	TempSpray H 226 (optimal für Dispersionen/hochviskose Materialien) Basiseinheit 1/4" inkl. Schlauchtrommel, Heizschlauch DN10, 15m, Schlauchpeitsche 1/4" DN4, 1m Spraypack bestehend aus: Basiseinheit (2311660), Airless Pistole AG 14 NPS 1/4", inkl. Trade Tip 2 Düsenhalter (F-Gew.) und Trade Tip 2 Düse 419
2311661 2311854	TempSpray H 326 (optimal für Dispersionen/hochviskose Materialien) Basiseinheit 1/4" inkl. Schlauchtrommel, Heizschlauch DN10, 30m, Schlauchpeitsche 1/4" DN4, 1m Spraypack bestehend aus: Basiseinheit (2311661), Airless Pistole AG 14 NPS 1/4", inkl. Trade Tip 2 Düsenhalter (F-Gew.) und Trade Tip 2 Düse 421



TempSpray H 126



TempSpray H 226
TempSpray H 326

12.6 PUMP-RUNNER

(Best. Nr. 2306987)

Universelles Zubehör zur Reinigung, sauberem Transport und Konservierung der Pumpeneinheit

Features:

- Einfachere Reinigung - Reinigungsflüssigkeit zirkuliert konstant durch die Pumpe, dadurch auch sauberes Reinigen im Innenbereich möglich
- Keine Reinigung bei Arbeitsunterbrechungen oder Ortswechsel nötig, da Farbe in der Pumpe nicht antrocknen bzw. auslaufen kann
- Verbesserte Konservierung
- Einfachste Montage

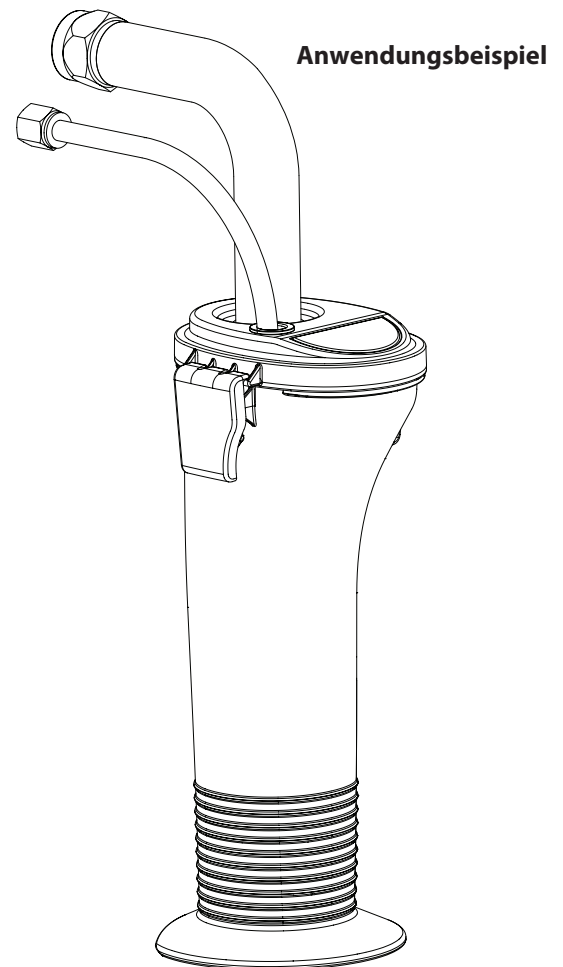
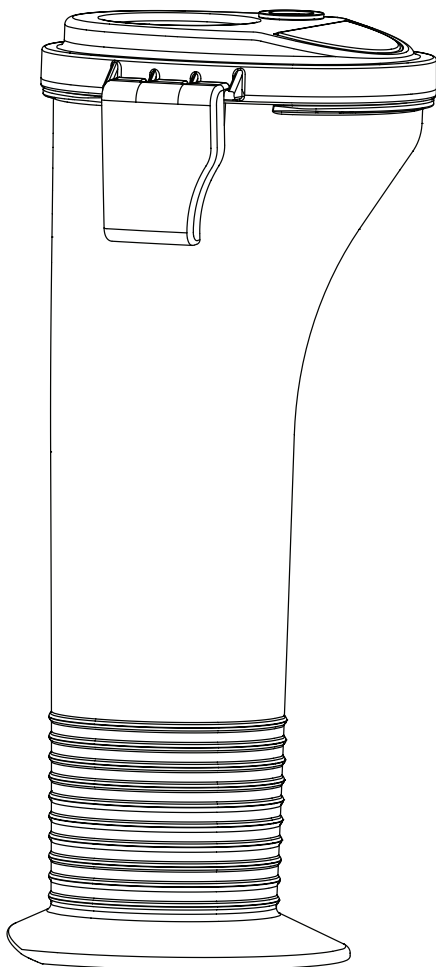
Geeignet für folgende Modelle:

Membranpumpen		Kolbenpumpen	
SF 21	Finish 270/370	PS 24	PS 3.25
SF 23	Nespray Deco	PS 26	PS 3.29
SF 27	Nespray 31	PS 30	PS 3.31
SF 31		PS 34	PS 3.34
SF 7000			



Gleich mitbestellen:

EasyClean, Reinigungs- und Konservierungsmittel (118ml) Best. Nr. 0508 620



Warning!

Attention: Danger of injury by injection!
Airless units develop extremely high spraying pressures.

**1**

Never put your fingers, hands or any other parts of the body into the spray jet!

**Never point the spray gun at yourself, other persons or animals.
Never use the spray gun without safety guard.**

Do not treat a spraying injury as a harmless cut. In case of injury to the skin through coating materials or solvents, consult a doctor immediately for quick and expert treatment. Inform the doctor about the coating material or solvent used.

2

The operating instructions state that the following points must always be observed before starting up:

1. Faulty units must not be used.
2. Secure Wagner spray gun using the trigger lock on the trigger.
3. Ensure that the unit is properly earthed.
4. Check allowable operating pressure of high-pressure hose and spray gun.
5. Check all connections for leaks.

3

The instructions regarding regular cleaning and maintenance of the unit must be strictly observed.

Before any work is done on the unit or for every break in work the following rules must be observed:

1. Release the pressure from spray gun and hose.
2. Secure the Wagner spray gun using the trigger lock on the trigger.
3. Switch off unit.

Be safety conscious!

1	SAFETY REGULATIONS FOR AIRLESS SPRAYING	32	8	CLEANING THE UNIT (SHUTTING DOWN)	45
1.1	Explanation of symbols used	32	8.1	Cleaning unit from outside	45
1.2	Electric safety	36	8.2	Suction filter	45
1.3	Electrostatic charging (formation of sparks or flames)	36	8.3	Cleaning the high-pressure filter	46
2	GENERAL VIEW OF APPLICATION	37	8.4	Cleaning Airless spray gun	46
2.1	Application	37	9	REMEDY IN CASE OF FAULTS	47
2.2	Coating materials	37	10	SERVICING	48
3	DESCRIPTION OF UNIT	38	10.1	General servicing	48
3.1	Airless process	38	10.2	High-pressure hose	48
3.2	Functioning of the unit	38	11	REPAIRS AT THE UNIT	48
3.3	Legend for explanatory diagram PS 3.21	39	11.1	Relief valve	48
3.4	Explanatory diagram PS 3.21	39	11.2	Inlet and outlet valve	49
3.5	Technical data	40	11.3	Packings	50
3.6	Transportation in vehicle	40	11.4	PS 3.21 connection diagram	51
4	STARTING OPERATION	40	12	APPENDIX	52
4.1	High-pressure hose, spray gun and separating oil	40	12.1	Selection of tip	52
4.2	Control panel indicators	41	12.2	Servicing and cleaning of Airless hard-metal tips	52
4.3	Pressure control knob settings	41	12.3	Spray gun accessories	53
4.4	Connection to the mains network	42	12.4	Airless tip table	54/55
4.5	Cleaning preserving agent when starting-up of operation initially	42	12.5	TempSpray	56
4.6	Taking the unit into operation with coating material	42	12.6	Pump-Runner	57
5	SPRAYING TECHNIQUE	43	ACCESSORIES FOR PROSPRAY 3.21	114/115	
6	HANDLING THE HIGH-PRESSURE HOSE	44	Spare parts list for main assembly	116/117	
7	INTERRUPTION OF WORK	44	Spare parts list for the fluid section	118/119	
			Spare parts list for drive assembly	120	
			Spare parts list of stand	121	
			Spare parts list for suction system	122/123	
			IMPORTANT NOTES ON PRODUCT LIABILITY	125	
			3+2 YEARS GUARANTEE FOR PROFESSIONAL FINISHING	125	
			SALES AND SERVICE COMPANIES	131/132	

1 SAFETY REGULATIONS FOR AIRLESS SPRAYING

1.1 EXPLANATION OF SYMBOLS USED

This manual contains information that must be read and understood before using the equipment. When you come to an area that has one of the following symbols, pay particular attention and make certain to heed the safeguard.



→ This symbol indicates a potential hazard that may cause serious injury or loss of life. Important safety information will follow.



→ This symbol indicates a potential hazard to you or to the equipment. Important information that tells how to prevent damage to the equipment or how to avoid causes of minor injuries will follow.



→ Danger of skin injection



→ Danger of fire from solvent and paint fumes



→ Danger of explosion from solvent, paint fumes and incompatible materials



→ Danger of injury from inhalation of harmful vapors



→ Notes give important information which should be given special attention.



HAZARD: INJECTION INJURY

Attention: Danger of injury by injection! A high pressure stream produced by this equipment can pierce the skin and underlying tissues, leading to serious injury and possible amputation.

Do not treat a spraying injury as a harmless cut. In case of injury to the skin through coating materials or solvents, consult a doctor immediately for quick and expert treatment. Inform the doctor about the coating material or solvent used.

PREVENTION:

- NEVER aim the gun at any part of the body.
- NEVER allow any part of the body to touch the fluid stream. DO NOT allow body to touch a leak in the fluid hose.
- NEVER put your hand in front of the gun. Gloves will not provide protection against an injection injury.
- ALWAYS lock the gun trigger, shut the fluid pump off and release all pressure before servicing, cleaning the tip guard, changing tips, or leaving unattended. Pressure will not be released by turning off the engine. The PRIME/SPRAY valve or pressure bleed valve must be turned to their appropriate positions to relieve system pressure.
- ALWAYS keep tip guard in place while spraying. The tip guard provides some protection but is mainly a warning device.
- ALWAYS remove the spray tip before flushing or cleaning the system.
- NEVER use a spray gun without a working trigger lock and trigger guard in place.

- All accessories must be rated at or above the maximum operating pressure range of the sprayer. This includes spray tips, guns, extensions, and hose.

**HAZARD: HIGH PRESSURE HOSE**

The paint hose can develop leaks from wear, kinking and abuse. A leak can inject material into the skin. Inspect the hose before each use.

PREVENTION:

- Avoid sharp bending or kinking of the high-pressure hose. The smallest bending radius amounts to about 20 cm.
- Do not drive over the high-pressure hose. Protect against sharp objects and edges.
- Replace any damaged high-pressure hose immediately.
- Never repair defective high-pressure hoses yourself!
- Electrostatic charging of spray guns and the high-pressure hose is discharged through the high-pressure hose. For this reason the electric resistance between the connections of the high-pressure hose must be equal to or lower than 1MΩ.
- For reasons of function, safety and durability use only original Wagner high-pressure hoses.
- Before each use, check all hoses for cuts, leaks, abrasion or bulging of cover. Check for damage or movement of couplings. Immediately replace the hose if any of these conditions exist. Never repair a paint hose. Replace it with another earthed high-pressure hose.
- Make sure power cord, air hose and spray hoses are routed in such a manner to minimize slip, trip and fall hazard.

**HAZARD: EXPLOSION OR FIRE**

Flammable vapors, such as solvent and paint vapors, in work area can ignite or explode.

PREVENTION:

- Do not use materials with a flashpoint below 38° C (100° F). Flashpoint is the temperature at which a fluid can produce enough vapors to ignite.
- Do not use the unit in work places which are covered by the explosion protection regulations.
- Provide extensive exhaust and fresh air introduction to keep the air within the spray area free from accumulation of flammable vapors.
- Avoid all ignition sources such as static electricity sparks, electrical appliances, flames, pilot lights, hot objects, and sparks from connecting and disconnecting power cords or working light switches.
- Do not smoke in spray area.
- Place sprayer sufficient distance from the spray object in a well ventilated area (add more hose if necessary). Flammable vapors are often heavier than air. Floor area must be extremely well ventilated. The pump contains arcing parts that emit sparks and can ignite vapors.
- The equipment and objects in and around the spray area must be properly grounded to prevent static sparks.
- Use only conductive or earthed high pressure fluid hose. Gun must be earthed through hose connections.
- Power cord must be connected to a grounded circuit (electric units only).
- Always flush unit into separate metal container, at low pump pressure, with spray tip removed. Hold gun firmly against side of container to ground container and prevent static sparks.
- Follow material and solvent manufacturer's warnings and instructions. Be familiar with the coating material's MSDS sheet and technical information to ensure safe use.
- Use lowest possible pressure to flush equipment.
- When cleaning the unit with solvents, the solvent should never be sprayed or pumped back into a container with a small opening (bung hole). An explosive gas/air mixture can arise. The container must be earthed.
- Do not use a paint or solvent containing halogenated hydrocarbons. Such as chlorine, bleach, mildewcide, methylene chloride and trichloroethane. They are not compatible with aluminum. Contact the coating supplier about compatibility of material with aluminum.



HAZARD: HAZARDOUS VAPORS

Paints, solvents, and other materials can be harmful if inhaled or come in contact with body. Vapors can cause severe nausea, fainting, or poisoning.

PREVENTION:

- Wear respiratory protection when spraying. Read all instructions supplied with the mask to be sure it will provide the necessary protection.
- All local regulations regarding protection against hazardous vapors must be observed.
- Wear protective eyewear.
- Protective clothing, gloves and possibly skin protection cream are necessary for the protection of the skin. Observe the regulations of the manufacturer concerning coating materials, solvents and cleaning agents in preparation, processing and cleaning units.



HAZARD: GENERAL

This product can cause severe injury or property damage.

PREVENTION:

- Follow all appropriate local, state, and national codes governing ventilation, fire prevention, and operation.
- Pulling the trigger causes a recoil force to the hand that is holding the spray gun. The recoil force of the spray gun is particularly powerful when the tip has been removed and a high pressure has been set on the airless pump. When cleaning without a spray tip, set the pressure control knob to the lowest pressure.
- Use only manufacturer authorized parts. User assumes all risks and liabilities when using parts that do not meet the minimum specifications and safety devices of the pump manufacturer.
- ALWAYS follow the material manufacturer's instructions for safe handling of paint and solvents.
- Clean up all material and solvent spills immediately to prevent slip hazard.
- Wear ear protection. This unit can produce noise levels above 85 dB(A).
- Never leave this equipment unattended. Keep away from children or anyone not familiar with the operation of airless equipment.
- Do not spray on windy days.
- The device and all related liquids (i.e. hydraulic oil) must be disposed of in an environmentally friendly way.

1.2 ELECTRIC SAFETY

Electric models must be earthed. In the event of an electrical short circuit, earthing reduces the risk of electric shock by providing an escape wire for the electric current. This product is equipped with a cord having an earthing wire with an appropriate earthing plug. Connection to the mains only through a special feed point, e.g. through an error protection installation with $I_{NF} < 30 \text{ mA}$.



DANGER — Work or repairs at the electrical equipment may only be carried out by a skilled electrician. No liability is assumed for incorrect installation. Switch the unit off. Before all repair work, unplug the power plug from the outlet.

Danger of short-circuits caused by water ingressing into the electrical equipment. Never spray down the unit with high-pressure or high-pressure steam cleaners.

WORK OR REPAIRS AT THE ELECTRICAL EQUIPMENT:

These may only be carried out by a skilled electrician. No liability is assumed for incorrect installation.

1.3 ELECTROSTATIC CHARGING (FORMATION OF SPARKS OR FLAMES)



Electrostatic charging of the unit may occur during spraying due to the flow speed of the coating material. These can cause sparks and flames upon discharge. The unit must therefore always be earthed via the electrical system. The unit must be connected to an appropriately-grounded safety outlet.

An electrostatic charging of spray guns and the high-pressure hose is discharged through the high-pressure hose. For this reason the electric resistance between the connections of the high-pressure hose must be equal to or lower than $1 \text{ M}\Omega$.

2 GENERAL VIEW OF APPLICATION

2.1 APPLICATION

 = Recommended  = Not-recommended

Materials	Object Size	Model						
		PS 3.21	PS 3.23	PS 3.25	PS 3.29	PS 3.31	PS 3.34	PS 3.39
Release agents, oils, undercoats, primers, fillers, synthetic resin-based paints, acrylic paints recommended nozzle size: FineFinish 0.008" - 0.014"	up to 200 m ²							
	200 m ² - 800 m ²							
	more than 800 m ²							
Emulsion paints, latex paints recommended nozzle size: 0.017" - 0.027"	up to 200 m ²							
	200 m ² - 800 m ²							
	more than 800 m ²							
Anti-corrosive agents, flame retardants, fabric adhesive recommended nozzle size: 0.021" - 0.031"	up to 200 m ²							
	200 m ² - 800 m ²							
	more than 800 m ²							
Airless-scrapers recommended nozzle size: 0.027" - 0.039"	up to 200 m ²							
	200 m ² - 800 m ²							
	more than 800 m ²							

2.2 COATING MATERIALS

PROCESSIBLE COATING MATERIALS

i

Pay attention to the Airless quality of the coating materials to be processed.

Dilutable lacquers and paints or those containing solvents, two-component coating materials, dispersions, latex paints, release agents, oils, undercoats, primers, and fillers.

No other materials should be used for spraying without Wagner's approval.

FILTERING

Despite suction filter and insertion filter in the spray gun, filtering of the coating material is generally advisable.

Stir coating material before commencement of work.

i

Attention: Make sure, when stirring up with motor-driven agitators that no air bubbles are stirred in. Air bubbles disturb when spraying and can, in fact, lead to interruption of operation.

VISCOSITY

With this unit it is possible to process highly viscous coating materials of up to around 20.000 MPa·s.

If highly viscous coating materials cannot be taken in by suction, they must be diluted in accordance with the manufacturer's instructions.

TWO-COMPONENT COATING MATERIAL

The appropriate processing time must be adhered to exactly. Within this time rinse through and clean the unit meticulously with the appropriate cleaning materials.

COATING MATERIALS WITH SHARP-EDGED ADDITIONAL MATERIALS

These have a strong wear and tear effect on valves, high-pressure hose, spray gun and tip. The durability of these parts can be reduced appreciably through this.

3 DESCRIPTION OF UNIT

3.1 AIRLESS PROCESS

The main areas of application are thick layers of highly viscous coating material for large areas and a high consumption of material.

A piston pump takes in the coating material by suction and conveys it to the tip. Pressed through the tip at a pressure of up to a maximum of 221 bar (22.1 MPa), the coating material is atomised. This high pressure has the effect of micro fine atomisation of the coating material.

As no air is used in this process, it is described as an AIRLESS process.

This method of spraying has the advantages of finest atomisation, cloudless operation and a smooth, bubble-free surface. As well as these, the advantages of the speed of work and convenience must be mentioned.

3.2 FUNCTIONING OF THE UNIT

In the following there is a short description of the technical construction for better understanding of the function.

Wagner PS 3.21 units are electrically driven high-pressure spraying units.

A gear unit transfers the driving force to a crankshaft. The crankshaft moves the pistons of the material feed pump up and down.

The inlet valve is opened automatically by the upwards movement of the piston. The outlet valve is opened when the piston moves downward.

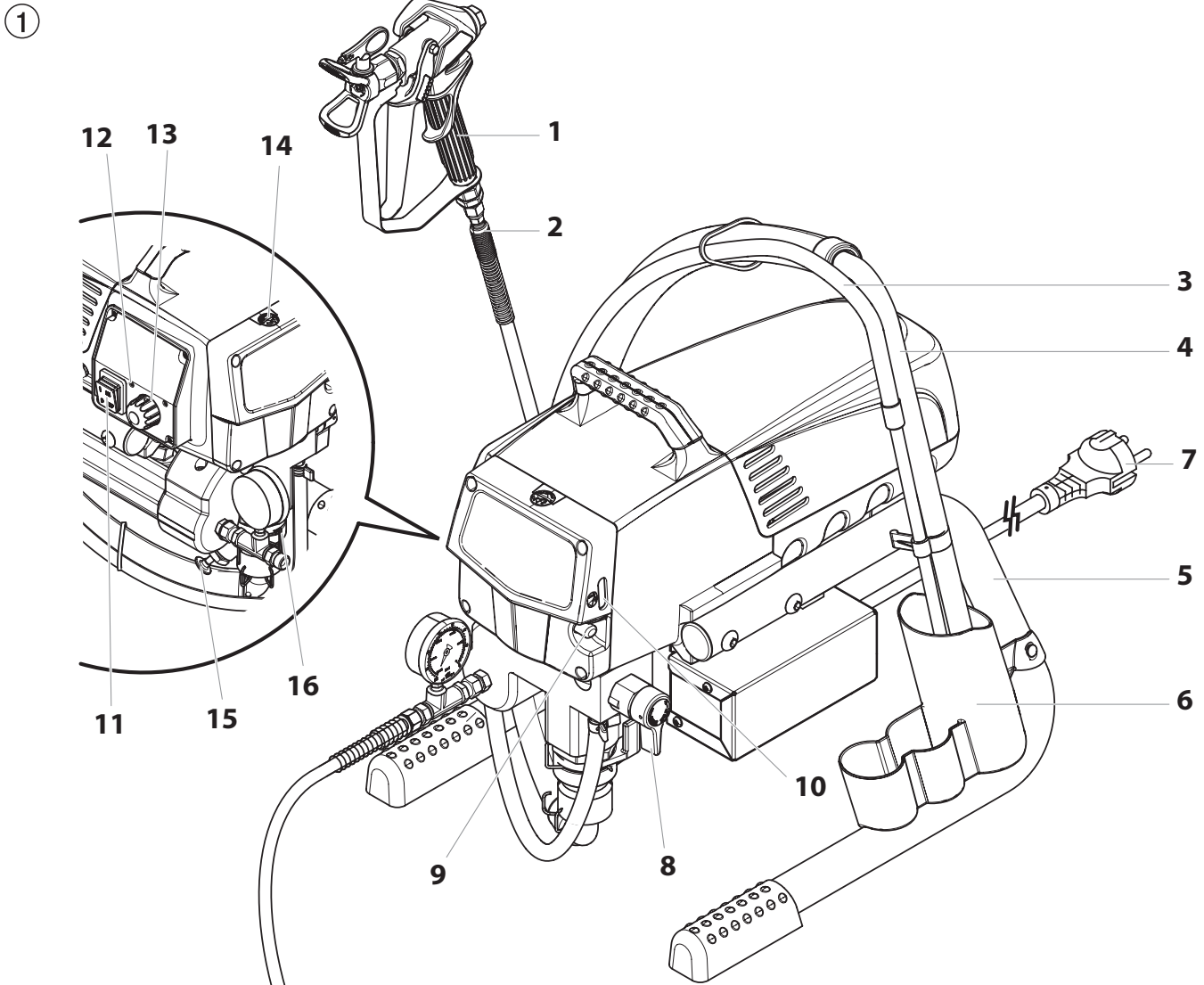
The coating material flows under high pressure through the high-pressure hose to the spray gun. When the coating material exits from the tip it atomizes.

The pressure control knob controls the volume and the operating pressure of the coating material.

3.3 LEGEND FOR EXPLANATORY DIAGRAM PS 3.21

- | | |
|-----------------------|---|
| 1. Spray gun | 9. Oil button |
| 2. High-pressure hose | 10. Oil level gauge |
| 3. Return hose | 11. ON/OFF switch |
| 4. Suction hose | 12. Control panel indicators |
| 5. Frame | 13. Pressure control knob |
| 6. Drip cup | 14. Oil cup for EasyGlide (EasyGlide prevents increased wear of the packings) |
| 7. Power cord | 15. Pusher stem |
| 8. Relief valve | 16. Manometer |
- Lever position vertical – PRIME (↻ circulation)
Lever position horizontal – SPRAY (→)

3.4 EXPLANATORY DIAGRAM PS 3.21



3.5 TECHNICAL DATA

Voltage	220~240 VAC, 50/60 Hz
Max. current consumption	4.5 A
Power Cord	3 x 1.5 mm ² – 6 m
Acceptance capacity	1035 Watt
Max. operating pressure	221 bar (22.1 MPa)
Volume flow at 12 MPa (120 bar) with water	2.0 l/min
Max tip size	0.023 inch – 0.58 mm
Max. temperature of the coating material	43°C
Max viscosity	20.000 MPa·s
Weight	17.9 kg
Special high-pressure hose	DN 6 mm, 15 m, connection thread M 16 x 1.5
Dimensions (L X W X H)	437 x 363 x 416 mm
Altitude	This equipment will operate correctly up to 2000 m above mean sea level
Vibration	Spray gun does not exceed 2.5m/s ²
Max sound pressure level	80 dB*

* Place of measurement: 1 m distance from unit and 1.60m above floor, 12 MPa (120 bar) operating pressure, reverberant floor

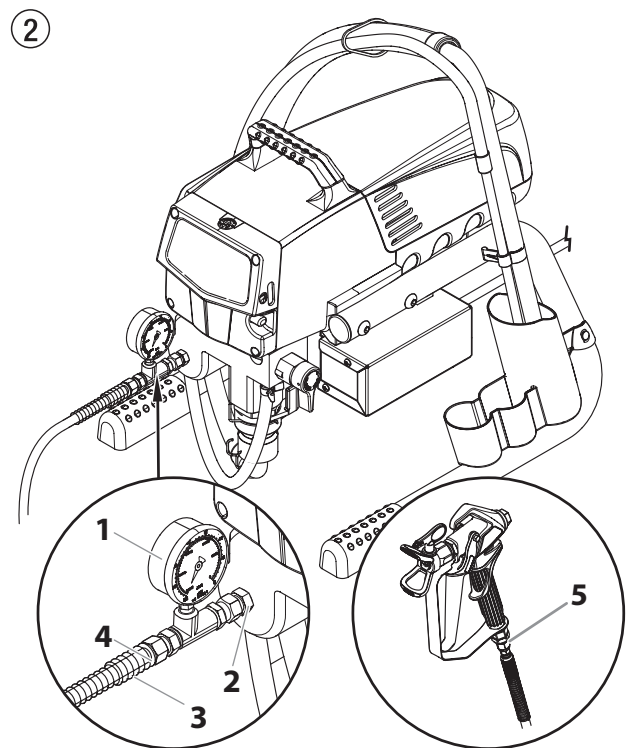
3.6 TRANSPORTATION IN VEHICLE

Secure the unit with a suitable fastening.

4 STARTING OPERATION

4.1 HIGH-PRESSURE HOSE, SPRAY GUN AND SEPARATING OIL

1. Screw the pressure gauge (1) to the coating material outlet (Fig. 2, Item 2).
2. Screw the high-pressure hose (3) to the coating material outlet (Fig. 2, Item 4).
3. Screw the spray gun (5) with the selected tip onto the high-pressure hose.
4. Tighten the union nuts at the high-pressure hoses firmly so that coating material does not leak.



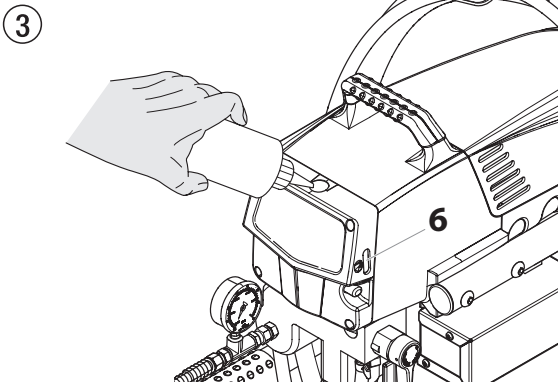
5. Remove the oil cup cap with a straight-slot screwdriver.
6. Fill the oil cup with EasyGlide (Fig. 3) until the oil gauge (6) is showing that it is full.



Attention

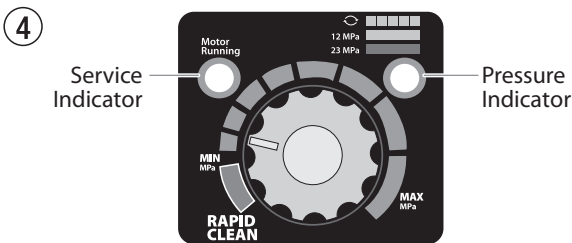
EasyGlide prevents increased wear and tear to the packings.

7. Replace oil cup cap.
8. Press oil button 2-5 times to prime the oiler. Press once for every eight hours of usage to lubricate the fluid section.
9. Fully depress the pusher stem to make sure the inlet ball is free.



4.2 CONTROL PANEL INDICATORS

The following is a description of the control panel indicators.



SERVICE INDICATOR

The Service indicator is on when the motor is commanded to run. This indicator is used by service centers to troubleshoot motor problems.

PRESSURE INDICATOR

The pressure indicator shows the current operating pressure of the sprayer. It has three different indications: blinking yellow, solid yellow, and solid green.

Blinking Yellow

When the pressure indicator is blinking yellow, the sprayer is operating between 0 and 1.4 MPa (14 bar). A blinking yellow pressure indicator means:

- The sprayer is plugged in and turned "ON"
- The sprayer is at priming pressure (little or no pressure)
- It is safe to move the relief valve between positions
- It is safe to change or replace the spray tip



If the pressure indicator begins blinking yellow when the pressure control knob is set at a higher pressure and the relief valve is in the SPRAY position, either the spray tip is worn or the sprayer is in need of service/repair.

Solid Yellow

When the pressure indicator is solid yellow, the sprayer is operating between 1.4 MPa (14 bar) and 12 MPa (120 bar). A solid yellow pressure indicator means:

- The sprayer is at the proper pressure setting for spraying stain, lacquer, varnish, and multi-colors

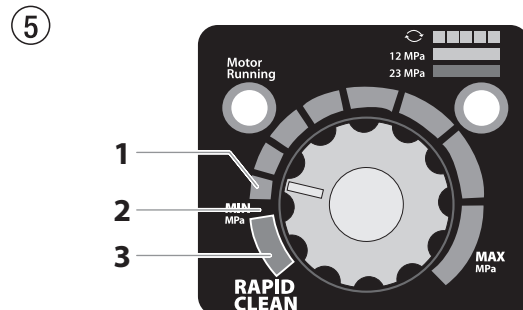
Solid Green

When the pressure indicator is solid green, the sprayer is operating between 12 MPa (120 bar) and 23 MPa (230 bar). A solid green pressure indicator means:

- The sprayer is at the proper pressure setting for spraying oil-based and latex house paints
- The sprayer is operating at peak performance at a high pressure setting
- If the pressure indicator goes to solid yellow when the pressure is set so that it starts at solid green, it indicates one of the following:
 - a. **Tip Wear Indicator** — when spraying with latex or at high pressure the solid yellow appears. This means the tip is worn and needs to be replaced.
 - b. **Tip Too Large** — when a tip that is too large for the sprayer is put in the gun, the pressure indicator will turn from solid green to solid yellow.
 - c. **Fluid Section Wear** — if a solid yellow pressure indicator appears when using a new tip and the pressure is set at maximum, service may be required (worn packings, worn piston, stuck valve, etc...).

4.3 PRESSURE CONTROL KNOB SETTINGS

1. Minimum pressure setting
2. Black zone – no pressure generation
3. Blue zone – pulsating pressure for cleaning



4.4 CONNECTION TO THE MAINS NETWORK



The unit must be connected to an appropriately-grounded safety outlet.

Before connecting the unit to the mains supply, ensure that the line voltage matches that specified on the unit's rating plate.

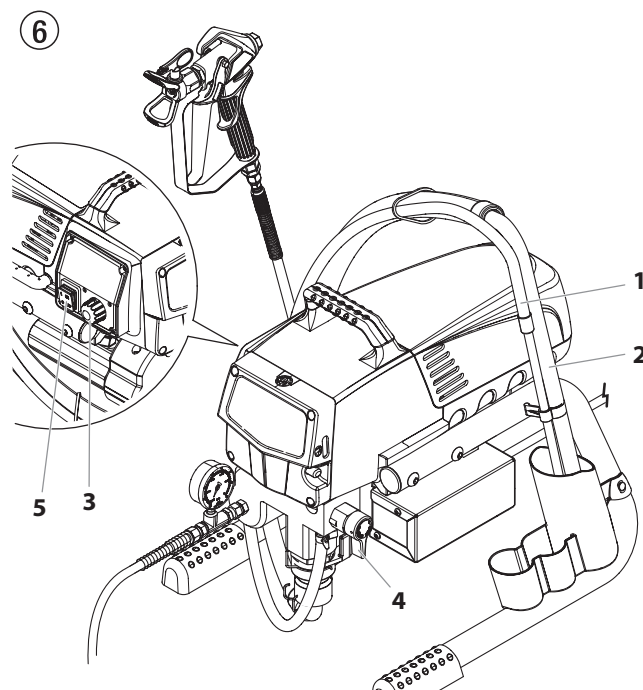
The connection must be equipped with a residual current protective device with $INF \leq 30 \text{ mA}$.



Wagner's accessories program also includes a mobile operator protection device for the electronic supply, which can also be used with other electronic equipment.

4.5 CLEANING PRESERVING AGENT WHEN STARTING-UP OF OPERATION INITIALLY

1. Immerse the suction tube (Fig. 6, Item 2) return hose (1) into a container with a suitable cleaning agent.
2. Turn the pressure control knob counterclockwise (3) to minimum pressure.
3. Open the relief valve (4), valve position PRIME (↻ circulation).
4. Switch the unit (5) ON.
5. Wait until the cleaning agent exudes from the return hose.
6. Close the relief valve, valve position SPRAY (↻ spray).
7. Pull the trigger of the spray gun.
8. Spray the cleaning agent from the unit into an open collecting container.



4.6 TAKING THE UNIT INTO OPERATION WITH COATING MATERIAL

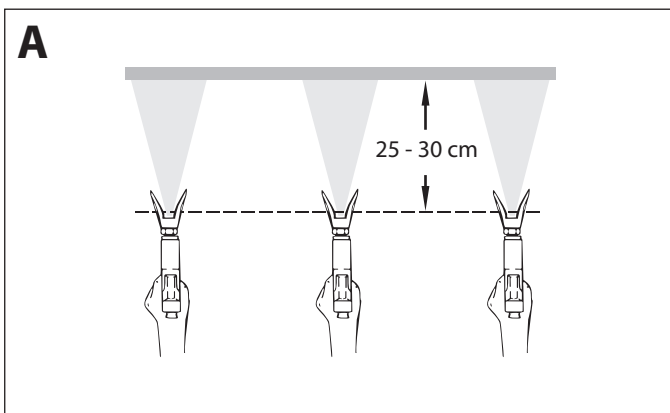
1. Immerse the suction tube (Fig. 6, Item 2) and return hose (1) into the coating material container.
2. Turn the pressure control knob counterclockwise (3) to minimum pressure.
3. Open the relief valve (4), valve position PRIME (↻ circulation).
4. Switch the unit (5) ON.
5. Wait until the coating material exudes from the return hose.
6. Close the relief valve, valve position SPRAY (↻ spray).
7. Trigger the spray gun several times and spray into a collecting container until the coating material exits the spray gun without interruption.
8. Increase the pressure by slowly turning up the pressure control knob.
Check the spray pattern and increase the pressure until the atomization is correct.
Always turn the pressure control knob to the lowest setting with good atomization.
9. The unit is ready to spray.

5 SPRAYING



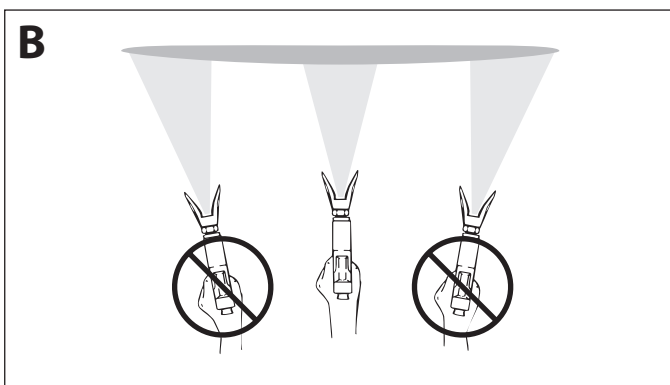
Injection hazard. Do not spray without the tip guard in place. NEVER trigger the gun unless the tip is completely turned to either the spray or the unclog position. ALWAYS engage the gun trigger lock before removing, replacing or cleaning tip.

- A)** The key to a good paint job is an even coating over the entire surface. Keep your arm moving at a constant speed and keep the spray gun at a constant distance from the surface. The best spraying distance is 10-12 inches (25 to 30 cm) between the spray tip and the surface.

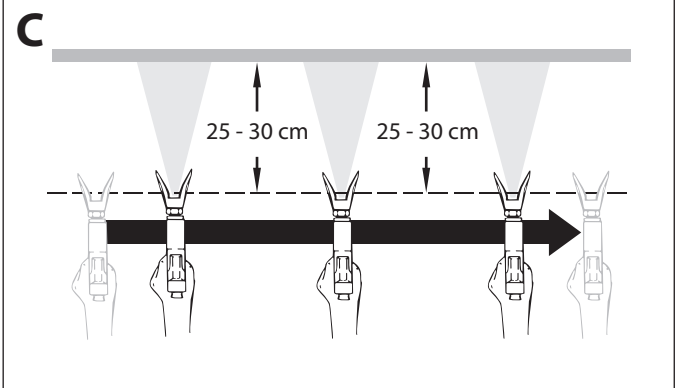


- B)** Keep the spray gun at right angles to the surface. This means moving your entire arm back and forth rather than just flexing your wrist.

Keep the spray gun perpendicular to the surface, otherwise one end of the pattern will be thicker than the other.





- C)** Trigger gun after starting the stroke. Release the trigger before ending the stroke. The spray gun should be moving when the trigger is pulled and released. Overlap each stroke by about 30%. This will ensure an even coating.



If very sharp edges result or if there are streaks in the spray jet – increase the operating pressure or dilute the coating material.

6 HANDLING THE HIGH-PRESSURE HOSE




	The unit is equipped with a high-pressure hose specially suited for piston pumps.
	<p>Danger of injury through leaking high-pressure hose. Replace any damaged high-pressure hose immediately.</p> <p>Never repair defective high-pressure hoses yourself!</p>

The high-pressure hose is to be handled with care. Avoid sharp bends and folds: the smallest bending radius is about 8" (20 cm).

Do not drive over the high-pressure hose. Protect against sharp objects and edges.


Never pull on the high-pressure hose to move the device.

Make sure that the high-pressure hose cannot twist. This can be avoided by using a Wagner spray gun with a swivel joint and a hose system.




	When using the high-pressure hose while working on scaffolding, it is best to always guide the hose along the outside of the scaffolding.
	The risk of damage rises with the age of the high-pressure hose. Wagner recommends replacing high-pressure hoses after 6 years.
	Use only Wagner original-high-pressure hoses in order to ensure functionality, safety and durability.

7 INTERRUPTION OF WORK



1. Open the relief valve, valve position PRIME (↻ circulation).
2. Switch the unit OFF.
3. Turn the pressure control knob counterclockwise to minimum pressure.
4. Pull the trigger of the spray gun in order to release the pressure from the high-pressure hose and spray gun.
5. Secure the spray gun, refer to the operating manual of the spray gun.
6. If a standard tip is to be cleaned, see Page 52, Section 12.2.
If a non-standard tip is installed, proceed according to the relevant operating manual.
7. Depending on the model, leave the suction tube or the suction hose and return hose immersed in the coating material or swivel or immerse it into a corresponding cleaning agent.

 Attention	If fast-drying or two-component coating material is used, ensure that the unit is rinsed with a suitable cleaning agent within the processing time.
--	---

8 CLEANING THE UNIT (SHUTTING DOWN)



	A clean state is the best method of ensuring operation without problems. After you have finished spraying, clean the unit. Under no circumstances may any remaining coating material dry and harden in the unit.
	The cleaning agent used for cleaning (only with an ignition point above 38 °C) must be suitable for the coating material used.
	<ul style="list-style-type: none"> • Secure the spray gun, refer to the operating manual of the spray gun. • Clean and remove tip. • For a standard tip, refer to Page 52, Section 12.2. • If a non-standard tip is installed, proceed according to the relevant operating manual.

1. Remove suction hose from the coating material.
2. Close the relief valve, valve position SPRAY (→ ↗ spray).
3. Switch the unit ON.

 Attention	The container must be earthed in case of coating materials which contain solvents.
	Caution! Do not pump or spray into a container with a small opening (bunghole)!


4. Pull the trigger of the spray gun in order to pump the remaining coating material from the suction hose, high-pressure hose and the spray gun into an open container.
5. Immerse suction hose with return hose into a container with a suitable cleaning agent.
6. Turn the pressure control knob counterclockwise to minimum pressure.
7. Open the relief valve, valve position PRIME (↻ circulation).
8. Pump a suitable cleaning agent in the circuit for a few minutes.
9. Close the relief valve, valve position SPRAY (→ ↗ spray).
10. Pull the trigger of the spray gun.
11. Pump the remaining cleaning agent into an open container until the unit is empty.
12. Switch the unit OFF.

8.1 CLEANING UNIT FROM OUTSIDE

	First of all pull out mains plug from socket.
 Attention	<p>Danger of short circuit through penetrating water!</p> <p>Never spray down the unit with high-pressure or high-pressure steam cleaners.</p> <p>Do not put the high-pressure hose into solvents. Use only a wet cloth to wipe down the outside of the hose.</p>

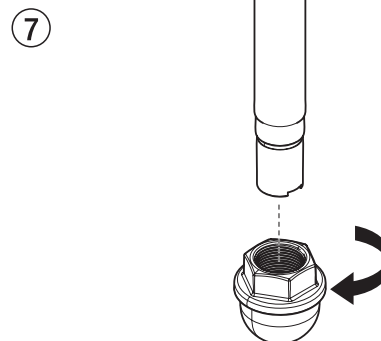
Wipe down unit externally with a cloth which has been immersed in a suitable cleaning agent.

8.2 SUCTION FILTER

	A clean suction filter always guarantees maximum feed quantity, constant spraying pressure and problem-free functioning of the unit.
---	--

1. Screw off the filter (Fig. 7) from suction tube.
2. Clean or replace the filter.

Carry out cleaning with a hard brush and an appropriate cleaning agent.



8.3 CLEANING THE HIGH-PRESSURE FILTER



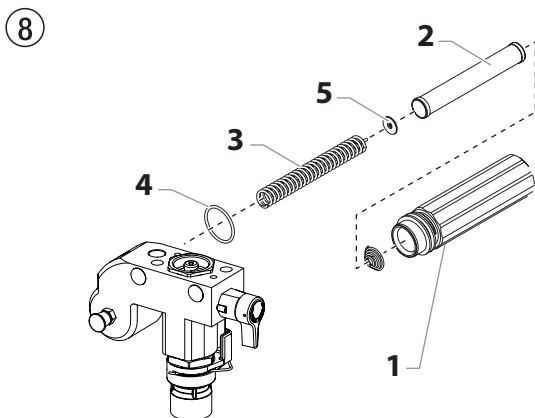
Clean the filter cartridge regularly. A soiled or clogged high-pressure filter can cause a poor spray pattern or a clogged tip.

1. Turn the pressure control knob counterclockwise to minimum pressure.
2. Open the relief valve, valve position PRIME (↻ circulation).
3. Switch the unit OFF.



Unplug the power plug from the outlet.

4. Unscrew the filter housing (Fig. 8, Item 1) with a strap wrench.
5. Turning clockwise, unscrew the filter (2) from the pump manifold (3).
6. Clean all the parts with the corresponding cleaning agent. If necessary, replace the filter cartridge.
7. Check the O-ring (4), replace it if necessary.
8. Turning counterclockwise, screw the new or cleaned filter into the pump manifold.
9. Screw in filter housing (1) and tighten it as far as possible with the strap wrench.



8.4 CLEANING AIRLESS SPRAY GUN



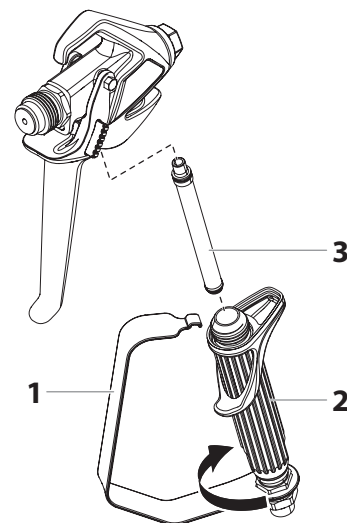
Clean the spray gun after each use.

1. Rinse airless spray gun with an appropriate cleaning agent.
2. Clean tip thoroughly with appropriate cleaning agent so that no coating material residue remains.
3. Thoroughly clean the outside of the airless spray gun.

INTAKE FILTER IN AIRLESS SPRAY GUN (FIG. 9)

1. Unclip the top of the trigger guard (1) from the gun head.
2. Using the bottom of the trigger guard as a wrench, loosen and remove the handle assembly (2) from the gun head.
3. Pull the old filter (3) out of the gun head. Clean or replace.
4. Slide the new filter, tapered end first, into the gun head.
5. Thread the handle assembly into the gun head. Tighten with the trigger wrench.
6. Snap the trigger guard back onto the gun head.

9



9 REMEDY IN CASE OF FAULTS

Type of malfunction	Possible cause	Measures for eliminating the malfunction
A. Unit does not start _____	<ol style="list-style-type: none"> 1. No voltage applied. 2. Pressure setting too low. 3. ON/OFF switch defective. 	<ol style="list-style-type: none"> 1. Check voltage supply. 2. Turn up pressure control knob. 3. Replace. _____
B. Unit does not draw in material _____	<ol style="list-style-type: none"> 1. Relief valve is set to SPRAY (☞ spray). 2. Filter projects over the fluid level and sucks air. 3. Filter clogged. 4. Suction hose/suction tube is loose, i.e. the unit is sucking in outside air. 	<ol style="list-style-type: none"> 1. Set relief valve to PRIME (☉ circulation). 2. Refill the coating material. 3. Clean or replace the filter. 4. Clean connecting points. Replace O-rings if necessary. Secure suction hose with retaining clip. _____
C. Unit draws in material, but the pressure does not build up _____	<ol style="list-style-type: none"> 1. Tip heavily worn. 2. Tip too large. 3. Pressure setting too low. 4. Filter clogged. 5. Coating material flows through the return hose when the relief valve is in the SPRAY (☞ spray) position. 6. Packings sticky or worn. 7. Valve balls worn. 8. Valve seats worn. 	<ol style="list-style-type: none"> 1. Replace 2. Replace tip. 3. Turn pressure control knob clockwise to increase. 4. Clean or replace the filter. 5. Remove and clean or replace relief valve. 6. Remove and clean or replace packings. 7. Remove and replace valve balls. 8. Remove and replace valve seats. _____
D. Coating material exits at the top of the fluid section _____	<ol style="list-style-type: none"> 1. Upper packing is worn. 2. Piston is worn. 	<ol style="list-style-type: none"> 1. Remove and replace packing. 2. Remove and replace piston. _____
E. Increased pulsation at the spray gun _____	<ol style="list-style-type: none"> 1. Incorrect high-pressure hose type. 2. Tip worn or too large. 3. Pressure too high. 	<ol style="list-style-type: none"> 1. Only use WAGNER original-high-pressure hoses in order to ensure functionality, safety and durability. 2. Replace tip. 3. Turn pressure control knob to a lower number. _____
F. Poor spray pattern _____	<ol style="list-style-type: none"> 1. Tip is too large for the coating material which is to be sprayed. 2. Pressure setting incorrect. 3. Volume too low. 4. Coating material viscosity too high. 	<ol style="list-style-type: none"> 1. Replace tip. 2. Turn pressure control knob until a satisfactory spraying pattern is achieved. 3. Clean or replace all filters. 4. Thin out according to the manufacturer's instructions. _____
G. Unit loses power _____	<ol style="list-style-type: none"> 1. Pressure setting too low. 	<ol style="list-style-type: none"> 1. Turn pressure control knob clockwise to increase. _____
H. Pump over-pressurizes and will not shut off. _____	<ol style="list-style-type: none"> 1. Pressure switch defective. 2. Transducer defective. 	<ol style="list-style-type: none"> 1. Take unit to a Wagner authorized service center. 2. Take unit to a Wagner authorized service center.

10 SERVICING

10.1 GENERAL SERVICING

Servicing of the unit should be carried out once annually by the WAGNER service.

1. Check high-pressure hoses, device connecting line and plug for damage.
2. Check the inlet valve, outlet valve and filter for wear.

10.2 HIGH-PRESSURE HOSE

Inspect the high-pressure hose visually for any notches or bulges, in particular at the transition in the fittings. It must be possible to turn the union nuts freely.



The risk of damage rises with the age of the high-pressure hose. Wagner recommends replacing high-pressure hoses after 6 years.

11 REPAIRS AT THE UNIT



Switch the unit OFF.

Before all repair work: Unplug the power plug from the outlet.



Make sure to check for grounding continuity after service is performed on any electrical components.

Use an ohmmeter to determine that there is continuity between accessible dead-metal parts of the product and the grounding blade of the attachment plug.

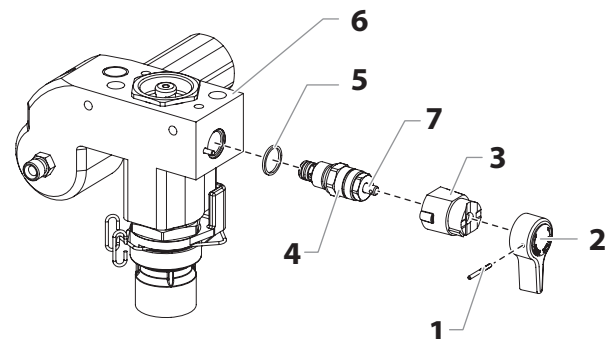
11.1 RELIEF VALVE



The valve housing (4) should not be repaired. If worn, it should always be replaced with a new one.

1. Use a drift punch of 2 mm to remove the grooved pin (Fig. 10, Item 1) from the relief valve handle (2).
2. Remove the relief valve handle (2) and cam base (3).
3. Using a wrench, remove the valve housing (4) from the pump manifold (6).
4. Ensure that the seal (5) is seated correctly, then screw the new valve housing (4) completely into the pump manifold (6). Tighten securely with a wrench.
5. Align the cam base (3) with the hole in the pump manifold (6). Lubricate the cam base with grease and slide on the cam base.
6. Bring the hole in the valve shaft (7) and in the relief valve handle (2) into alignment.
7. Insert the grooved pin (1) to secure the relief valve handle in position.

⑩



11.2 INLET AND OUTLET VALVE

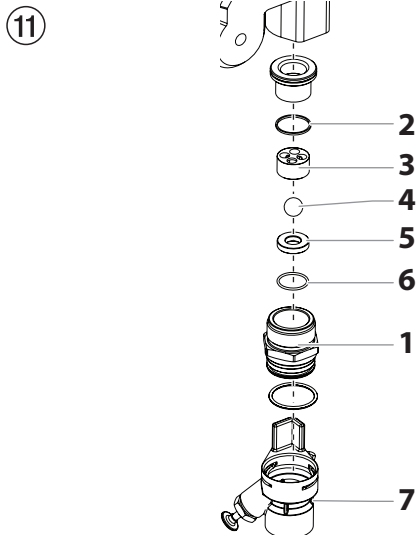
1. Remove the four screws in the front cover and then remove the front cover.
2. Switch the unit ON and then OFF so that the piston rod is positioned in the lower stroke position.



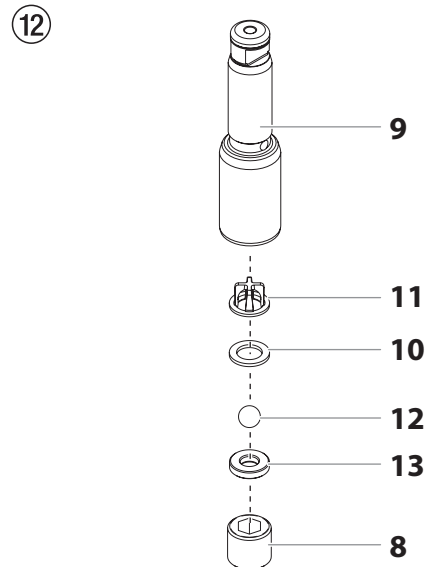
Danger of crushing - do not reach with the fingers or tool between the moving parts.

3. Unplug the power plug from the outlet.
4. Remove the retaining clip from the connecting bend at the suction hose and pull off the suction hose.
5. Screw off the return hose.
6. Swivel the unit 90° to the rear in order to work more easily on the material feed pump.
7. Remove the pusher stem clip and slide the pusher stem housing (7) from the inlet valve housing (1).
8. Unscrew the inlet valve housing (Fig. 11, Item 1) from the pump manifold.
9. Remove the lower seal (2), lower ball guide (3), inlet valve ball (4), inlet valve seat (5) and O-ring (6).
10. Clean all the parts with the corresponding cleaning agent.

Check the inlet valve housing (1), inlet valve seat (5) and inlet valve ball (4) for wear and replace the parts if necessary. If the worn inlet valve seat (5) is unused on one side, install it the other way round.

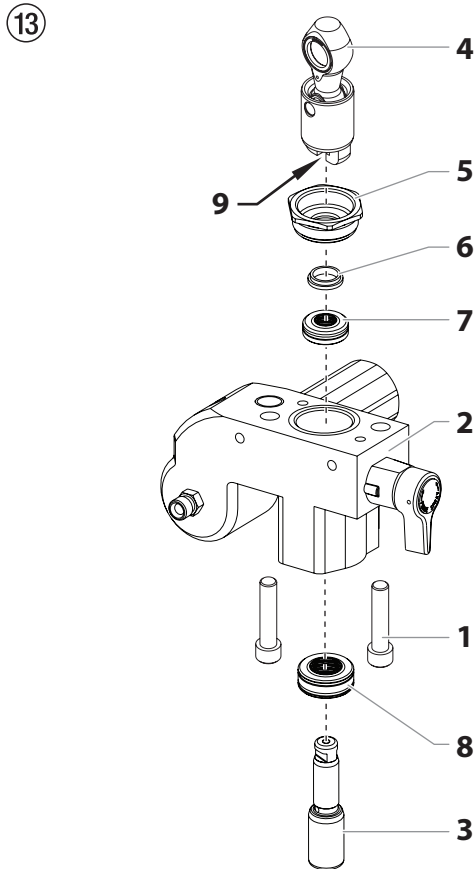


11. Unscrew outlet valve housing (Fig. 12, Item 8) from the piston (9) with adjusting wrench.
12. Remove the upper ball cage (11), crush washer (10), outlet valve ball (12), and outlet valve seat (13).
13. Clean all the parts with the corresponding cleaning agent. Check outlet valve housing (8), outlet valve seat (13), outlet valve ball (12), crush washer (10), and upper ball cage (11) for wear and replace parts if necessary. If the worn outlet valve seat (13) is unused on one side, install it the other way round.
14. Carry out installation in the reverse order. Lubricate O-ring (Fig. 11, Item 6) with machine grease and ensure proper seating in the inlet valve housing (Fig. 11, Item 1).

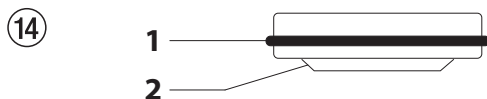


11.3 PACKINGS

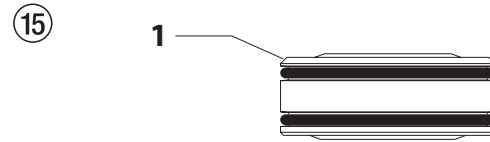
1. Remove inlet valve housing in accordance with the steps in Chapter 11.2, Page 49.
2. It is not necessary to remove the outlet valve.
3. Unscrew both cylinder head screws (Fig. 13, Item 1) from the pump manifold (2) with a 3/8 inch hexagon socket head wrench.
4. Slide the pump manifold (2) and piston (3) forward until the piston is out of the T-slot (9) on the slider assembly (4).
5. Push piston (3) downward out of the pump manifold (2).
6. Unscrew retainer nut (5) from the pump manifold (2) and remove piston guide (6).
7. Remove upper packing (7) and lower packing (8) from the pump manifold (2).



8. Clean pump manifold (2).
9. Lubricate upper packing (7) and lower packing (8) with machine grease.
10. Insert upper packing (Fig. 14) with O-ring (1) and protruding lip (2) downward.

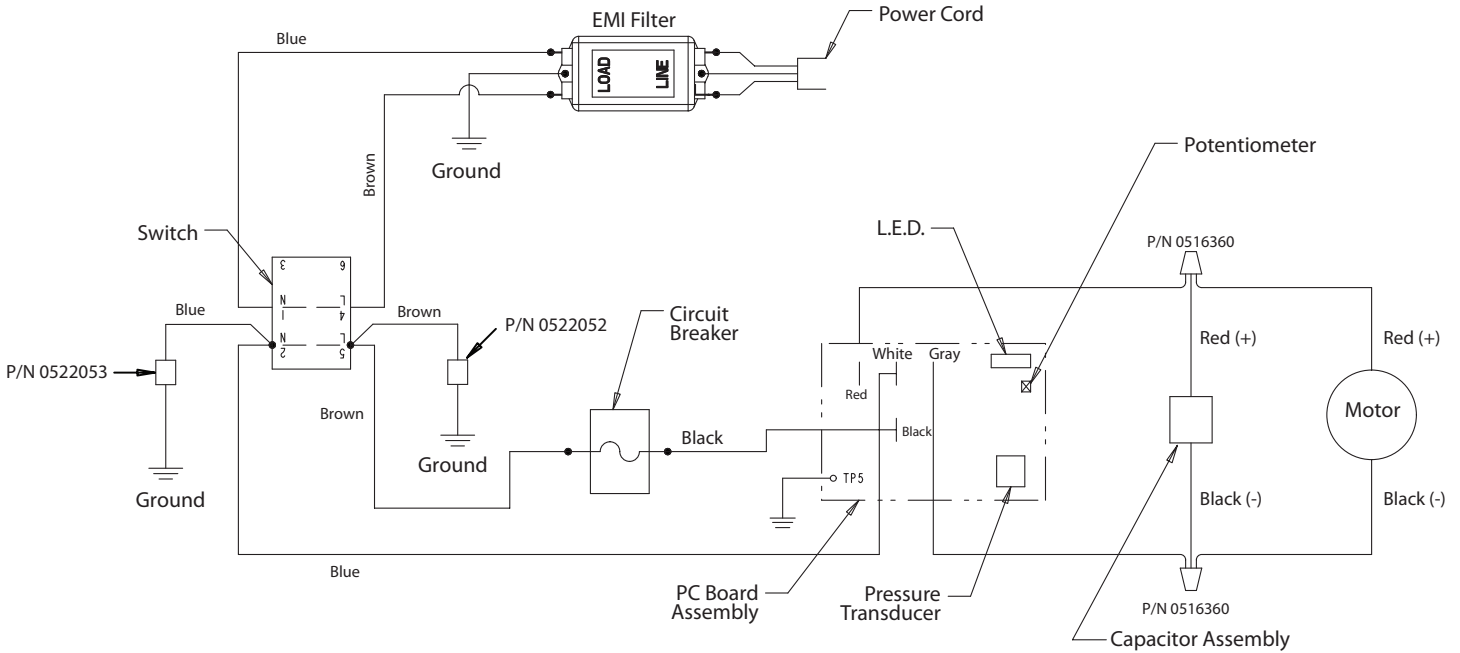


11. Insert lower packing (Fig. 15) with the beveled edge (1) facing upward.



12. Insert piston guide (Fig. 13, Item 6) into the retainer nut (5). Screw retainer nut (5) into the pump manifold (2) and tighten by hand.
13. Push installation tool (included with the replacement packings) for the piston (3) from above onto the piston.
14. Lubricate installation tool and piston (3) with machine grease.
15. Guide piston (3) through the lower packings (8) into the pump manifold (2) from below. Using a rubber mallet, lightly tap the piston (3) from below until it can be seen above the pump manifold.
16. Remove installation tool from piston (3).
17. Carefully tighten retainer nut (5) with adjusting wrench.
18. Slide the top of the piston (3) into the T-slot (9) on the slider assembly (4).
19. Position the pump manifold (2) underneath the gear unit housing and push up until it rests against the gear unit housing.
20. Attach pump manifold (2) to the gear unit housing.
21. Screw pump manifold (2) tightly to gear unit housing.
22. Lubricate O-ring (Fig. 11, Item 6) between pump manifold (2) and inlet valve housing with machine grease. Screw inlet valve housing to the pump manifold.
23. Insert the elbow on the siphon assembly into the bottom of the foot valve housing. Push the retaining clip up into the groove inside the foot valve housing to secure the siphon assembly in position. Place the return tube over the return tube fitting and secure with the clip.
24. Install front cover.

11.4 PS 3.21 CONNECTION DIAGRAM



- GB -

Note on disposal:

In observance of the European Directive 2002/96/EC on waste electrical and electronic equipment and implementation in accordance with national law, this product is not to be disposed of together with household waste material but must be recycled in an environmentally friendly way!



Wagner or one of our dealers will take back your used Wagner waste electrical or electronic equipment and will dispose of it for you in an environmentally friendly way. Please ask your local Wagner service centre or dealer for details or contact us direct.

12 APPENDIX

12.1 SELECTION OF TIP

To achieve faultless and rational working, the selection of the tip is of the greatest importance.

In many cases the correct tip can only be determined by means of a spraying test.

SOME RULES FOR THIS:

The spray jet must be even.

If streaks appear in the spray jet the spraying pressure is either too low or the viscosity of the coating material is high.

REMEDY: Increase pressure or dilute coating material. Each pump conveys a certain quantity in proportion to the size of the tip:

The following principle is valid:

large tip =	low pressure
small tip =	high pressure

There is a large range of tips with various spraying angles.

12.2 SERVICING AND CLEANING OF AIRLESS HARD-METAL TIPS

STANDARD TIPS

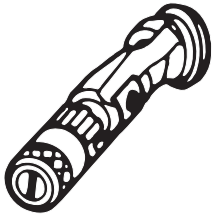
If a different tip type has been fitted, then clean it according to manufacturer's instructions.

The tip has a bore processed with the greatest precision. Careful handling is necessary to achieve long durability. Do not forget the fact that the hard-metal insert is brittle! Never throw the tip or handle with sharp metal objects.

The following points must be observed to keep the tip clean and ready for use:

1. Turn the relief valve handle fully counterclockwise (↻ Circulation).
2. Remove the tip from the spray gun.
3. Place tip in an appropriate cleaning agent until all coating material residue is dissolved.
4. If there is high-pressure air available, blow out tip.
5. Remove any residue by means of a sharp wooden rod (toothpick).
6. Check the tip with the help of a magnifying glass and, if necessary, repeat points 3 to 5.

12.3 SPRAY GUN ACCESSORIES

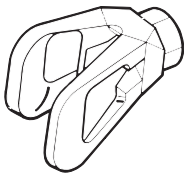


Flat jet adjusting tip
up to 250 bar (25 MPa)

Tip marking	Bore mm	Spray width at about 30 cm removal of spray object Pressure 100 bar (10 MPa)	Use	Flat jet adjusting tip Order No.
15	0.13 - 0.46	5 - 35 cm	Paints	0999 057
20	0.18 - 0.48	5 - 50 cm	Paints, fillers	0999 053
28	0.28 - 0.66	8 - 55 cm	Paints, dispersions	0999 054
41	0.43 - 0.88	10 - 60 cm	Rust protection paints - dispersions	0999 055
49	0.53 - 1.37	10 - 40 cm	Large-area coats	0999 056

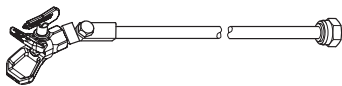
Contact protection

for the flat jet adjustment tip



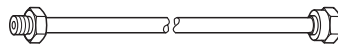
Order No. **0097 294**

Tip extension with slewable knee joint (without tip)



Length: 100 cm Order no. **0096 015**
 Length: 200 cm Order no. **0096 016**
 Length: 300 cm Order no. **0096 017**

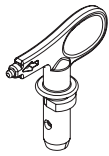
Tip extension



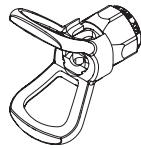
15 cm, F-thread, Order no. **0556 051**
 30 cm, F-thread, Order no. **0556 052**
 45 cm, F-thread, Order no. **0556 053**
 60 cm, F-thread, Order no. **0556 054**

15 cm, G-thread, Order no. **0556 074**
 30 cm, G-thread, Order no. **0556 075**
 45 cm, G-thread, Order no. **0556 076**
 60 cm, G-thread, Order no. **0556 077**

12.4 AIRLESS TIP TABLE



Wagner TradeTip 3 tip
up to 270 bar
(27 MPa)



without tip
F thread (11/16 - 16 UN)
for Wagner spray guns
Order no. 0289391

without tip
G thread (7/8 - 14 UN)
for Graco/Wagner spray guns
Order no. 0289390



All of the tips in the table below are supplied together with the appropriate gun filter.

Application	Tip marking	Spray angle	Bore inch / mm	Spraying width mm 1)	Gun filter	Order no.
Water-thinnable and solvent-based paints and varnishes, oils, separating agents	107	10°	0.007 / 0.18	100	red	0553107
	207	20°	0.007 / 0.18	120	red	0553207
	307	30°	0.007 / 0.18	150	red	0553307
	407	40°	0.007 / 0.18	190	red	0553407
	109	10°	0.009 / 0.23	100	red	0553109
	209	20°	0.009 / 0.23	120	red	0553209
	309	30°	0.009 / 0.23	150	red	0553309
	409	40°	0.009 / 0.23	190	red	0553409
	509	50°	0.009 / 0.23	225	red	0553509
	609	60°	0.009 / 0.23	270	red	0553609
Synthetic-resin paints PVC paints	111	10°	0.011 / 0.28	100	red	0553111
	211	20°	0.011 / 0.28	120	red	0553211
	311	30°	0.011 / 0.28	150	red	0553311
	411	40°	0.011 / 0.28	190	red	0553411
	511	50°	0.011 / 0.28	225	red	0553511
	611	60°	0.011 / 0.28	270	red	0553611
Paints, primers Fillers	113	10°	0.013 / 0.33	100	red	0553113
	213	20°	0.013 / 0.33	120	red	0553213
	313	30°	0.013 / 0.33	150	red	0553313
	413	40°	0.013 / 0.33	190	red	0553413
	513	50°	0.013 / 0.33	225	red	0553513
	613	60°	0.013 / 0.33	270	red	0553613
	813	80°	0.013 / 0.33	330	red	0553813
Fillers Rust protection paints	115	10°	0.015 / 0.38	100	yellow	0553115
	215	20°	0.015 / 0.38	120	yellow	0553215
	315	30°	0.015 / 0.38	150	yellow	0553315
	415	40°	0.015 / 0.38	190	yellow	0553415
	515	50°	0.015 / 0.38	225	yellow	0553515
	615	60°	0.015 / 0.38	270	yellow	0553615
	715	70°	0.015 / 0.38	300	yellow	0553715
	815	80°	0.015 / 0.38	330	yellow	0553815
Rust protection paints Latex paints Dispersions	117	10°	0.017 / 0.43	100	white	0553117
	217	20°	0.017 / 0.43	120	white	0553217
	317	30°	0.017 / 0.43	150	white	0553317
	417	40°	0.017 / 0.43	190	white	0553417
	517	50°	0.017 / 0.43	225	white	0553517
	617	60°	0.017 / 0.43	270	white	0553617
	717	70°	0.017 / 0.43	300	white	0553717
	817	80°	0.017 / 0.43	330	white	0553817
Rust protection paints Latex paints Dispersions	219	20°	0.019 / 0.48	120	white	0553219
	319	30°	0.019 / 0.48	150	white	0553319
	419	40°	0.019 / 0.48	190	white	0553419
	519	50°	0.019 / 0.48	225	white	0553519
	619	60°	0.019 / 0.48	270	white	0553619
	719	70°	0.019 / 0.48	300	white	0553719
	819	80°	0.019 / 0.48	330	white	0553819
	919	90°	0.019 / 0.48	385	white	0553919

1) Spray width at about 30 cm to the object and 100 bar (10 MPa) pressure with synthetic-resin paint 20 DIN seconds.

Application	Tip marking	Spray angle	Bore inch / mm	Spraying width mm 1)	Gun filter	Order no.
Flame retardant	221	20°	0.021 / 0.53	120	white	0553221
	321	30°	0.021 / 0.53	150	white	0553321
	421	40°	0.021 / 0.53	190	white	0553421
	521	50°	0.021 / 0.53	225	white	0553521
	621	60°	0.021 / 0.53	270	white	0553621
	721	70°	0.021 / 0.53	300	white	0553721
	821	80°	0.021 / 0.53	330	white	0553821
	Roof coatings	223	20°	0.023 / 0.58	120	white
323		30°	0.023 / 0.58	150	white	0553323
423		40°	0.023 / 0.58	190	white	0553423
523		50°	0.023 / 0.58	225	white	0553523
623		60°	0.023 / 0.58	270	white	0553623
723		70°	0.023 / 0.58	300	white	0553723
823		80°	0.023 / 0.58	330	white	0553823
Thick-film materials, Corrosion protection Spray filler		225	20°	0.025 / 0.64	120	white
	325	30°	0.025 / 0.64	150	white	0553325
	425	40°	0.025 / 0.64	190	white	0553425
	525	50°	0.025 / 0.64	225	white	0553525
	625	60°	0.025 / 0.64	270	white	0553625
	725	70°	0.025 / 0.64	300	white	0553725
	825	80°	0.025 / 0.64	330	white	0553825
	227	20°	0.027 / 0.69	120	white	0553227
	327	30°	0.027 / 0.69	150	white	0553327
	427	40°	0.027 / 0.69	190	white	0553427
	527	50°	0.027 / 0.69	225	white	0553527
	627	60°	0.027 / 0.69	270	white	0553627
	827	80°	0.027 / 0.69	330	white	0553827
	229	20°	0.029 / 0.75	120	white	0553229
	329	30°	0.029 / 0.75	150	white	0553329
	429	40°	0.029 / 0.75	190	white	0553429
	529	50°	0.029 / 0.75	225	white	0553529
	629	60°	0.029 / 0.75	270	white	0553629
	231	20°	0.031 / 0.79	120	white	0553231
	331	30°	0.031 / 0.79	150	white	0553331
	431	40°	0.031 / 0.79	190	white	0553431
	531	50°	0.031 / 0.79	225	white	0553531
	631	60°	0.031 / 0.79	270	white	0553631
	731	70°	0.031 / 0.79	300	white	0553731
	831	80°	0.031 / 0.79	330	white	0553831
	233	20°	0.033 / 0.83	120	white	0553233
	333	30°	0.033 / 0.83	150	white	0553333
	433	40°	0.033 / 0.83	190	white	0553433
	533	50°	0.033 / 0.83	225	white	0553533
	633	60°	0.033 / 0.83	270	white	0553633
	235	20°	0.035 / 0.90	120	white	0553235
	335	30°	0.035 / 0.90	150	white	0553335
	435	40°	0.035 / 0.90	190	white	0553435
535	50°	0.035 / 0.90	225	white	0553535	
635	60°	0.035 / 0.90	270	white	0553635	
735	70°	0.035 / 0.90	300	white	0553735	
439	40°	0.039 / 0.99	190	white	0553439	
539	50°	0.039 / 0.99	225	white	0553539	
639	60°	0.039 / 0.99	270	white	0553639	
Heavy duty applications	243	20°	0.043 / 1.10	120	green	0553243
	443	40°	0.043 / 1.10	190	green	0553443
	543	50°	0.043 / 1.10	225	green	0553543
	643	60°	0.043 / 1.10	270	green	0553643
	445	40°	0.045 / 1.14	190	green	0553445
	545	50°	0.045 / 1.14	225	green	0553545
	645	60°	0.045 / 1.14	270	green	0553645
	451	40°	0.051 / 1.30	190	green	0553451
	551	50°	0.051 / 1.30	225	green	0553551
	651	60°	0.051 / 1.30	270	green	0553651
	252	20°	0.052 / 1.32	120	green	0553252
	455	40°	0.055 / 1.40	190	green	0553455
	555	50°	0.055 / 1.40	225	green	0553555
	655	60°	0.055 / 1.40	270	green	0553655
	261	20°	0.061 / 1.55	120	green	0553261
	461	40°	0.061 / 1.55	190	green	0553461
	561	50°	0.061 / 1.55	225	green	0553561
	661	60°	0.061 / 1.55	270	green	0553661
	263	20°	0.063 / 1.60	120	green	0553263
	463	40°	0.063 / 1.60	190	green	0553463
	565	50°	0.065 / 1.65	225	green	0553565
	665	60°	0.065 / 1.65	270	green	0553665
	267	20°	0.067 / 1.70	120	green	0553267
467	40°	0.067 / 1.70	190	green	0553467	

1) Spray width at about 30 cm to the object and 100 bar (10 MPa) pressure with synthetic-resin paint 20 DIN seconds.

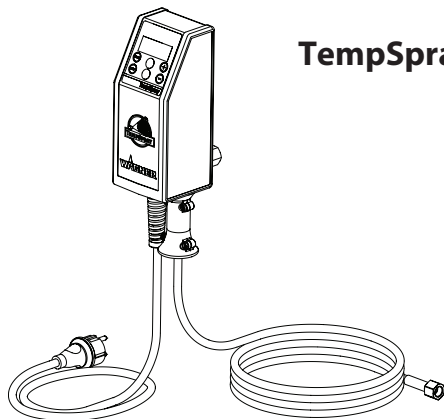
12.5 TEMPSPRAY

The paint material is heated to the required temperature uniformly by an electric heating element, which is located inside the hose (regulated from 20°C to 60°C).

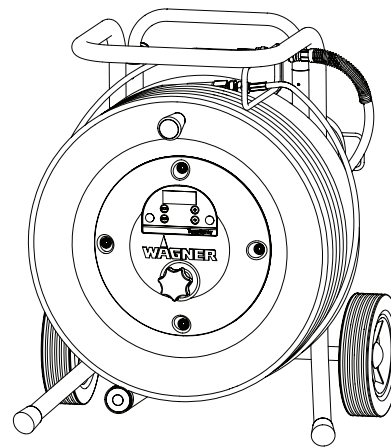
Advantages:

- Constant paint temperature even at low outside temperatures
- Considerably better working of high viscosity coating materials
- Increased application efficiency
- Savings in solvents due to reduction in viscosity
- Adaptable to all airless units

Order No.	Description
2311659 2311852	TempSpray H 126 (ideal for lacquer jobs) Basic unit 1/4" incl. stainless steel hose, DN6, 1/4", 10m Spraypack consisting of: basic unit (2311659), Airless gun AG 14 NPS 1/4", incl. Trade Tip 2 nozzler holder (F-thread) and Trade Tip 2 Fine Finish 410
2311660 2311853	TempSpray H 226 (ideal for dispersions/materials with high viscosity) Basic unit 1/4" incl. Hose reel, heated hose DN10, 15m, hose 1/4" DN4, 1m Spraypack consisting of: Basic unit (2311660), Airless gun AG 14 NPS 1/4", incl. Trade Tip 2 nozzler holder (F-thread) and Trade Tip 2 nozzle 419
2311661 2311854	TempSpray H 326 (ideal for dispersions/materials with high viscosity) Basic unit 1/4" incl. Hose reel, heated hose DN10, 30m, hose 1/4" DN4, 1m Spraypack consisting of: Basic unit (2311661), Airless gun AG 14 NPS 1/4", incl. Trade Tip 2 nozzler holder (F-thread) and Trade Tip 2 nozzle 421



TempSpray H 126



TempSpray H 226
TempSpray H 326

12.6 PUMP-RUNNER

(Order No. 2306987)

Universal accessories for cleaning, clean transportation and preservation of the pump unit.

Features:

- Simpler cleaning – the cleaning liquid circulates constantly through the pump making thorough cleaning of the interior
- No cleaning necessary during work stoppage or change of location because the paint in the pump cannot dry out or leak
- Better protection
- Simple assembly

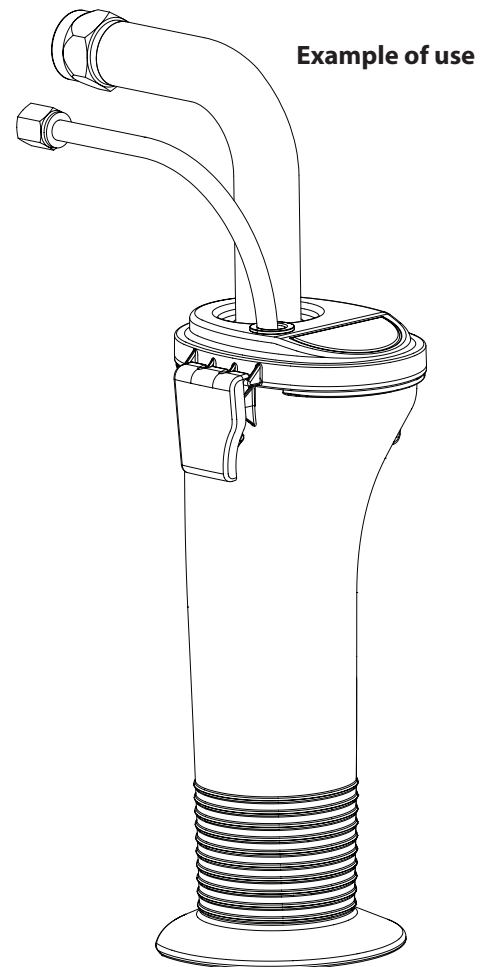
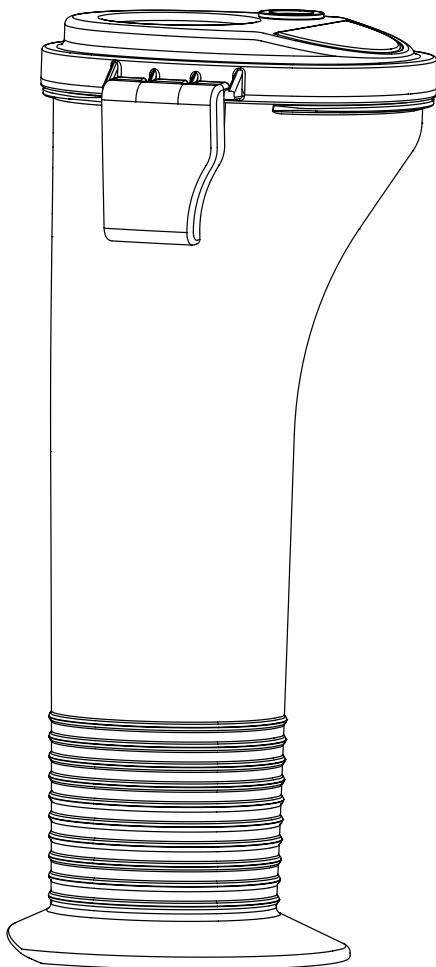
Suitable for the following models:

Diaphragm Pumps		Double-stroke piston pumps	
SF 21	Finish 270/370	PS 24	PS 3.25
SF 23	Nespray Deco	PS 26	PS 3.29
SF 27	Nespray 31	PS 30	PS 3.31
SF 31		PS 34	PS 3.34
SF 7000			



Order this at the same time:

EasyClean, cleaning and preservation agent (118ml) Order no. 0508 620.



Attention!

Danger de blessure par injection de produit!

Les groupes "Airless" produisent des pressions de projection extrêmement élevées.



1

Ne jamais exposer les doigts, les mains ou d'autres parties du corps au jet!

Ne jamais diriger le pistolet vers soi, vers d'autres personnes ou vers des animaux.

Utiliser toujours le pistolet muni de sa protection.

Ne traitez pas une blessure par injection comme simple coupure.

En cas de blessure de la peau par l'injection de peintures ou de solvants, consultez sans retard un médecin. Renseignez le médecin sur la nature de la peinture ou du solvant utilisés.

2

Avant toute mise en service, respecter les points suivants conformément aux instructions de service:

1. Ne jamais utiliser un équipement défectueux.
2. Verrouiller le pistolet Wagner par le levier de sécurité à la gâchette.
3. Assurer la mise à la terre correcte.
4. Vérifier et respecter les pressions admissibles pour le flexible et le pistolet.
5. Contrôler l'étanchéité de tous les raccords.

3

Respecter sans faute les instructions relatives au nettoyage et à l'entretien réguliers du matériel.

Avant toute intervention sur le matériel et pendant chaque interruption de travail, observer les règles suivantes:

1. Evacuer la pression du pistolet et du flexible.
2. Verrouiller le pistolet Wagner par le levier de sécurité à la gâchette.
3. Arrêter le groupe.

Ne négligez pas la sécurité!

1	PRESCRIPTIONS DE SÉCURITÉ POUR LA PROJECTION AIRLESS	60	8	NETTOYAGE DU GROUPE (MISE HORS SERVICE)	73
1.1	Explication des symboles utilisés	60	8.1	Nettoyage extérieur du groupe	73
1.2	Sécurité en électricité	64	8.2	Filtre d'aspiration	73
1.3	Charge électrostatique (production d'étincelles ou de flammes)	64	8.3	Nettoyage du filtre haute pression	74
			8.4	Nettoyage du pistolet Airless	74
2	GÉNÉRALITÉS D'UTILISATION	65	9	DÉPANNAGE	75
2.1	Domaine d'utilisation	65	10	ENTRETIEN	76
2.2	Produits de revêtement	65	10.1	Entretien général	76
3	DESCRIPTION DU MATÉRIEL	66	10.2	Flexible à haute pression	76
3.1	Le procédé Airless	66	11	RÉPARATIONS DU MATÉRIEL	76
3.2	Fonctionnement du matériel	66	11.1	Vanne de décharge	76
3.3	Légende de l'illustration PS 3.21	67	11.2	Clapet d'admission et de refoulement	77
3.4	Illustration PS 3.21	67	11.3	Garnitures	78
3.5	Caractéristiques techniques	68	11.4	Schéma électrique PS 3.21	79
3.6	Transport par véhicule	68	12	ANNEXE	80
4	MISE EN SERVICE	68	12.1	Choix des buses	80
4.1	Flexible à haute pression, pistolet de projection et huile de balayage	68	12.2	Entretien et nettoyage de buses Airless en carbure	80
4.2	Voyants du panneau de commandes	69	12.3	Accessoires de pistolets	81
4.3	Bouton de réglage de la pression – positions de réglage	69	12.4	Tableau des buses Airless	82/83
4.4	Branchement au réseau	70	12.5	TempSpray	84
4.5	Première mise en service nettoyage du produit de conservation	70	12.6	Pump-Runner	85
4.6	Mise en service du matériel avec le produit de revêtement	70	ACCESSOIRES POUR PROSPRAY 3.21	114/115	
5	TECHNIQUE DE PROJECTION	71	Liste des pièces de rechange ensemble principal	116/117	
6	MANIPULATION DU FLEXIBLE À HAUTE PRESSION	72	Liste des pièces de rechange pompe à peinture	118/119	
7	INTERRUPTIONS DE TRAVAIL	72	Liste des pièces de rechange carter d'engrenages	120	
			Liste des pièces de rechange support	121	
			Liste des pièces de rechange système d'aspiration	122/123	
			NOTE IMPORTANTE SUR LA RESPONSABILITÉ DE PRODUIT	126	
			GARANTIE PROFESSIONAL FINISHING DE 3+2 ANS	126	
			RÉSEAU DE SERVICE WAGNER	131/132	

1 PRESCRIPTIONS DE SÉCURITÉ POUR LA PROJECTION AIRLESS

1.1 EXPLICATION DES SYMBOLES UTILISÉS

Veillez lire et être sûr de comprendre toutes les informations contenues dans ce manuel avant d'utiliser l'appareil. Lorsque vous pénétrez dans une zone qui contient les symboles suivants, soyez particulièrement vigilant et vérifiez que les systèmes de sécurité sont bien installés.



→ Ce symbole indique un risque potentiel pouvant entraîner des blessures graves ou même mortelles. Vous trouverez ci-après d'importantes consignes de sécurité.



Attention

→ Ce symbole indique un risque potentiel pour vous ou pour l'appareil. D'importantes informations sur la manière d'éviter tout dommage de l'équipement ou d'éviter des blessures légères sont indiquées ci-après.



→ Danger de blessure par injection de produit



→ Danger d'incendie



→ Risque d'explosion



→ Vapeurs toxiques et/ou inflammables. Danger d'intoxication et de brûlure



→ Les notes contiennent des informations qui doivent être consciencieusement respectées.



RISQUE : BLESSURE PAR PROJECTION

Un courant de liquide à haute pression produit par cet équipement peut percer la peau et les tissus sous-cutanés, et entraîner des blessures graves ou une amputation.

Ne traitez pas une blessure par injection comme simple coupure. En cas de blessure de la peau par l'injection de peintures ou de solvants, consultez sans retard un médecin. Renseignez le médecin sur la nature de la peinture ou du solvant utilisés.

PRÉVENTION :

- NE dirigez JAMAIS le pistolet vers une partie du corps, quelle qu'elle soit.
- NE laissez JAMAIS une partie du corps entrer en contact avec le flux de liquide. NE laissez JAMAIS votre corps au contact d'une fuite dans le tuyau de liquide.
- NE placez JAMAIS vos mains devant le pistolet. Les gants ne constituent pas un rempart suffisant contre les blessures par projection.
- Bloquez TOUJOURS la gâchette du pistolet, éteignez la pompe et vidangez toute la pression avant toute opération d'entretien, avant de nettoyer une buse ou une protection, avant de changer une buse ou si vous laissez l'appareil sans surveillance. La pression ne s'évacue pas simplement en éteignant le moteur. La vanne prime/SPRaY ou la vanne de décharge de la pression doivent être placées dans les positions souhaitées pour vidanger la pression.
- Conservez TOUJOURS la protection de la buse en place lorsque vous pulvérisez. La protection de la buse fournit une certaine

protection mais il s'agit principalement d'un système d'alarme.

- Enlevez TOUJOURS la buse de pulvérisation avant de rincer ou de nettoyer le système.
- N'utilisez JAMAIS un pistolet pulvérisateur sans blocage de gâchette et sans protection de gâchette.
- Tous les accessoires doivent pouvoir travailler à la pression de travail maximale du pulvérisateur ou au-dessus. Ceci concerne les buses de pulvérisation, les pistolets, les rallonges et le tuyau.



RISQUE : FLEXIBLE À HAUTE PRESSION

Le tuyau de peinture peut présenter des fuites dues à l'usure, aux pincements et aux mauvaises utilisations. Toute fuite peut entraîner une projection de matériau dans la peau. Vérifiez soigneusement le tuyau avant chaque utilisation.

PRÉVENTION :

- Il faut éviter de trop plier le flexible; le plus petit rayon ne doit pas être inférieur à 20 cm.
- Protéger le flexible contre le passage de véhicules et éviter le frottement sur des arêtes vives.
- Remplacer immédiatement tout tuyau à haute pression endommagé.
- Ne jamais essayer de réparer un flexible endommagé!
- La charge électrostatique du pistolet et du flexible est évacuée par ce dernier. Pour cette raison, la résistance électrique entre les raccords du flexible doit être égale ou inférieure à 1 mégaohm.
- Pour des raisons de fonctionnement, de sécurité et de durée utile utiliser exclusivement des flexibles à haute pression originaux de Wagner.
- Avant chaque utilisation, vérifiez que les tuyaux ne présentent ni coupures, ni fuites, ni signes d'abrasion ou de renflement du revêtement. Vérifiez l'état et le mouvement des raccords. Remplacez immédiatement les tuyaux s'ils sont en mauvais état. Ne réparez jamais un tuyau de peinture. Remplacez-le par un tuyau à haute-pression relié à la masse.
- Assurez vous que le tuyau à air et les tuyaux de pulvérisation sont disposés de façon à éviter les risques de glissade, de trébuchement ou de chute.



RISQUE : EXPLOSION ET INCENDIE



Les vapeurs inflammables, telles que les vapeurs de solvant et de peinture, dans une zone de travail peuvent s'enflammer ou exploser.

PRÉVENTION :

- N'utilisez pas de matériaux dont le point d'éclair est inférieur à 38 °C (100 °F). Le point d'éclair correspond à la température à laquelle un liquide produit suffisamment de vapeurs pour s'enflammer.
- L'utilisation du matériel dans les locaux tombant sous les dispositions de la protection antidéflagrante est prohibée.
- Prévoyez un système puissant d'échappement et d'aération dans la zone de pulvérisation afin d'éviter l'accumulation de vapeurs inflammables.
- Évitez toutes sources d'ignition telles que les étincelles d'électricité statique, les appareils électriques, les flammes, les témoins lumineux, les objets chauds et les étincelles lors du branchement et débranchement de fils électriques ou lors du fonctionnement d'interrupteurs.
- Ne fumez pas dans la zone de pulvérisation.
- Placer le pulvérisateur à une distance suffisante de l'objet à pulvériser dans un endroit bien aéré (ajoutez une rallonge de tuyau au besoin). Les vapeurs inflammables sont souvent plus lourdes que l'air. La surface au sol doit être extrêmement bien ventilée. La pompe contient des parties de formation d'arc qui émettent des étincelles et peuvent enflammer les vapeurs.
- Les équipements et objets contenus dans et autour de la zone de pulvérisation doivent être correctement reliés à la masse pour prévenir les étincelles d'électricité statique.
- N'utilisez qu'un tuyau de liquide à haute pression conducteur ou relié à la masse. Le pistolet doit être relié à la masse par les raccords du tuyau.
- Le fil électrique doit être relié à un circuit relié à la masse (Modèles électriques uniquement).
- Rincez toujours l'appareil dans un conteneur métallique isolé, avec une pression de pompe faible, et une fois la buse de pulvérisation démontée. Maintenez fermement le pistolet contre le côté du conteneur pour relier le conteneur à la masse et empêcher la formation d'étincelles d'électricité statique.
- Suivez attentivement les avertissements et consignes du fabricant du matériau et du solvant. Pour des raisons de sécurité, veuillez lire la fiche signalétique et les renseignements techniques du fournisseur du matériau de revêtement.
- Utilisez la pression la plus basse possible pour rincer l'équipement.
- Lors du nettoyage du matériel avec un solvant, ne jamais projeter ou pomper dans un récipient n'ayant qu'une seule petite ouverture. Danger de formation d'un mélange gaz/air explosif. Le récipient doit être mis à la terre.
- N'utilisez pas de peinture ou de solvant contenant des hydrocarbures hydrogénés, comme du chlore, de l'eau de Javel, un agent anti-moisissure, du chlorure de méthylène et du trichloroéthane. Ils ne sont pas compatibles avec l'aluminium. Communiquez avec le fournisseur de revêtement au sujet de la compatibilité du produit avec l'aluminium.
- Gardez un extincteur dans la zone de travail.



RISQUE : VAPEURS DANGEREUSES

Les peintures, solvants, et autres matériaux peuvent être nocifs en cas d'inhalation ou de contact avec la peau. Les vapeurs peuvent entraîner de sérieuses nausées, des syncopes ou des empoisonnements.

PRÉVENTION :

- Pendant le travail de protection porter un masque respiratoire. Lisez attentivement toutes les instructions fournies avec le masque pour vous assurer qu'il fournit bien la protection nécessaire.
- Tous les règlements locaux en matière de protection contre les vapeurs toxiques doivent être respectés.
- Portez des protections oculaires.
- Pour protéger la peau il est nécessaire de porter des vêtements de protection, des gants et d'utiliser éventuellement une crème de protection de la peau. Observer les prescriptions des fabricants au sujet des produits de peinture, de nettoyage et des solvants pendant la préparation, la mise en oeuvre et le nettoyage du matériel.



RISQUE : GÉNÉRALITÉS

peut entraîner des blessures sévères ou des dégâts matériels.

PRÉVENTION :

- Respectez toutes les réglementations locales et nationales concernant la ventilation, la prévention des incendies et le fonctionnement.
- Lorsque vous appuyez sur la détente, il se produit un mouvement de recul de la main qui tient le pistolet pulvérisateur. Le recul du pistolet pulvérisateur est particulièrement puissant lorsque la buse a été démontée et lorsque la pompe sans air a été réglée sur une pression élevée. Lors du nettoyage sans buse, réglez donc le bouton de contrôle de la pression sur la pression minimale.
- N'utilisez que des pièces de rechange d'origine. L'utilisateur assume tous les risques s'il utilise des pièces qui ne correspondent pas aux spécifications minimales et aux dispositifs de sécurité du fabricant de la pompe.
- Respectez TOUJOURS les consignes du fabricant du matériau pour manipuler la peinture et les solvants en toute sécurité.
- Nettoyez immédiatement les matériaux tombés et le solvant déversé accidentellement, afin d'éviter les risques de glissade.
- Munissez-vous d'une protection auditive. Le bruit émis par cet appareil peut dépasser les 85 dB(A).
- Ne laissez jamais cet outil sans surveillance. Tenez-le hors de portée des enfants ou des personnes non familiarisées avec le fonctionnement des équipements sans air.
- Ne vaporisez pas à l'extérieur en cas de vent.
- L'appareil et tous ses liquides (p. ex., huile hydraulique) doivent être détruits sans danger pour l'environnement.

1.2 SÉCURITÉ EN ÉLECTRICITÉ

Les modèles électriques doivent être reliés à la terre. En cas de court-circuit électrique, la mise à la terre réduit les risques de choc électrique en fournissant un fil d'échappement pour le courant électrique. Ce produit est équipé d'un câble avec un fil de mise à la terre et une fiche de mise à la terre adaptée. Branchement au réseau seulement par un point d'alimentation spécial, par exemple par un disjoncteur à courant de défaut de $INF < 30 \text{ mA}$.



DANGER— Les travaux ou réparations sur l'équipement électrique doivent être confiés uniquement à un électricien qualifié. Nous déclinons toute responsabilité en cas d'installation inappropriée. Arrêter l'appareil. Avant toutes réparations, tirer la fiche de la prise de courant.

Danger de court-circuit par la pénétration d'eau dans l'équipement électrique. Ne jamais nettoyer le matériel avec un jet d'eau ou de vapeur sous haute pression.

TRAVAUX ET RÉPARATIONS SUR L'ÉQUIPEMENT ÉLECTRIQUE:

Faire effectuer ces interventions uniquement par un électricien. Nous déclinons toute responsabilité dans le cas d'une installation incorrecte.

1.3 CHARGE ÉLECTROSTATIQUE (PRODUCTION D'ÉTINCELLES OU DE FLAMMES)






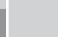

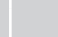








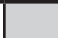



























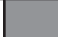

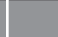











Du fait de la vitesse de circulation du produit de revêtement lors de la pulvérisation, il peut se produire des accumulations de charges électrostatiques dans l'appareil dans certaines circonstances. Celles-ci peuvent donner lieu à la formation d'étincelles ou de flammes en cas de décharge. Pour cette raison, le matériel doit toujours être mis à la terre par son équipement électrique. Le raccordement doit être effectué via une prise de courant de sécurité correctement mise à la terre.

La charge électrostatique du pistolet et du flexible est évacuée par ce dernier. Pour cette raison, la résistance électrique entre les raccords du flexible doit être égale ou inférieure à 1 mégaohm.

2 GÉNÉRALITÉS D'UTILISATION


2.1 DOMAINES D'UTILISATION

 = recommandée  = pas recommandée

Produits applicables	Taille de chantiers	Modèle						
		PS 3.21	PS 3.23	PS 3.25	PS 3.29	PS 3.31	PS 3.34	PS 3.39
Agents démoulants (décoffrages), huiles, apprêts, primaires, produits d'injection, laques, vernis, lasures Taille de buse préconisée: FineFinish 0,008" - 0,014"	jusqu'à 200 m ² 200 m ² - 800 m ² supérieurs à 800 m ²	 	 	 	 	 	 	 
Peintures en dispersion / Impression, peintures vinyles Taille de buse préconisée: 0,017" - 0,027"	jusqu'à 200 m ² 200 m ² - 800 m ² supérieurs à 800 m ²	 	 	 	 	 	 	 
Peintures anticorrosion, ignifuges, colles toile de verre, peintures façades Taille de buse préconisée: 0,021" - 0,031"	jusqu'à 200 m ² 200 m ² - 800 m ² supérieurs à 800 m ²	 	 	 	 	 	 	 
Enduits airless Taille de buse préconisée: 0,027" - 0,039"	jusqu'à 200 m ² 200 m ² - 800 m ² supérieurs à 800 m ²	 	 	 	 	 	 	 

2.2 PRODUITS DE REVÊTEMENT

PRODUITS UTILISABLES

	Veiller à la qualité Airless des produits utilisés.
---	---


Peintures aquasolubles et à base de solvant, produits à deux composants, dispersions, peintures latex, agents de démoulage, huiles, sous-couches, apprêts et enduits.

Mise en œuvre d'autres produits seulement avec l'accord de WAGNER.

FILTRAGE

Malgré l'utilisation d'un filtre d'aspiration, et d'un tamis dans la crosse du pistolet, le tamisage préalable du produit est généralement recommandé.

Bien remuer le produit, avant l'utilisation.

	Attention: Si le produit est remué avec un agitateur mécanique, éviter la formation de bulles d'air dans le produit qui pourraient entraîner des arrêts de fonctionnement.
---	--

VISCOSITÉ

Le matériel permet la mise en œuvre de produits de haute viscosité jusqu'à 20.000 mPa·s.

Si les produits à haute viscosité ne sont pas aspirés, diluer conformément aux prescriptions du fournisseur.

PRODUITS À DEUX COMPOSANTS

Respecter scrupuleusement le temps d'utilisation correspondant (vie en pot). Rincer et nettoyer le matériel à l'intérieur de ce temps avec le produit de nettoyage adéquat.

PRODUITS À CHARGES ABRASIVES

Ces produits entraînent une forte usure des vannes, flexible, pistolet et buse. La durée utile de ces éléments peut ainsi être fortement réduite.

3 DESCRIPTION DU MATÉRIEL

3.1 LE PROCÉDÉ AIRLESS

Le domaine principal d'utilisation est l'application de couches épaisses de produits visqueux sur grandes surfaces avec débit élevé.

La pompe à piston aspire le produit et le refoule sous pression vers la buse. En passant par l'orifice de la buse avec une pression de maximum 221 bar (22,1 MPa) le produit est éclaté en très fines particules.

Etant donné l'absence d'air dans ce système, il est connu sous le nom „AIRLESS“ (sans air).

Ce procédé de projection comporte les avantages tels que pulvérisation très fine, peu de brouillard, surfaces lisse sans bulles. A part de ces avantages, il y a lieu de mentionner la vitesse de travail et la maniabilité.

3.2 FONCTIONNEMENT DU MATÉRIEL

Pour mieux comprendre le fonctionnement, voici une brève description de la conception technique:

Wagner PS 3.21 est un matériel de projection par haute pression à entraînement électrique.

Un engrenage transmet la rotation sur un vilebrequin, qui de son côté imprime au piston de la pompe de produit un mouvement alternatif.

A la montée du piston, la soupape d'aspiration s'ouvre automatiquement. A la descente, le clapet de refoulement s'ouvre à son tour.

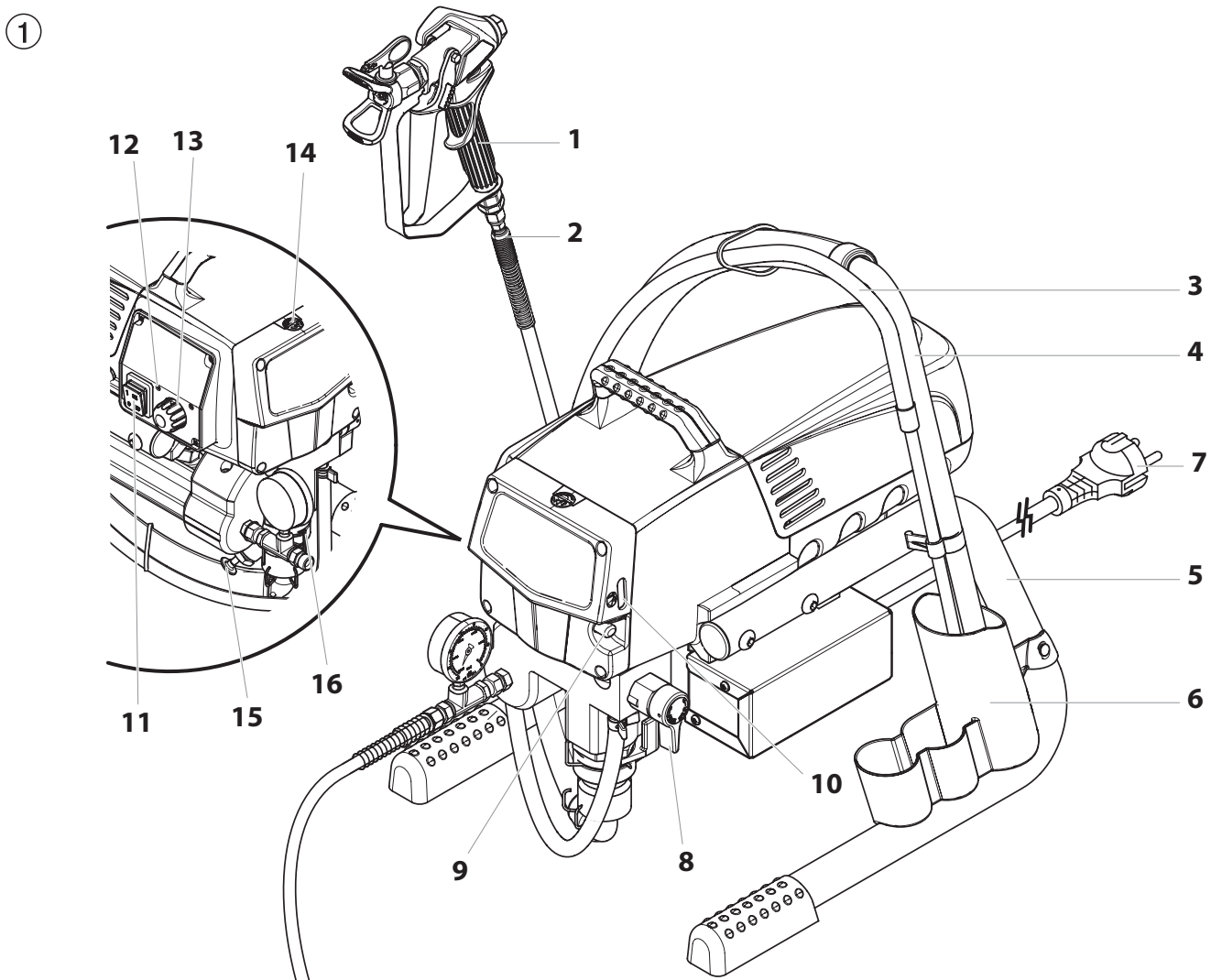
Le produit de revêtement est transporté sous une pression élevée à travers le flexible haute pression au pistolet, où il est éclaté au passage de la buse.

Le régulateur de pression règle le débit ainsi que la pression de service du produit de revêtement.

3.3 LÉGENDE DE L'ILLUSTRATION PS 3.21

- | | |
|---|---|
| <ol style="list-style-type: none"> 1. Pistolet de projection 2. Flexible haute pression 3. Tuyau de retour 4. Tuyau d'aspiration 5. Support 6. Récipient de nettoyage 7. Cordon d'alimentation 8. Vanne de décharge | <ol style="list-style-type: none"> 9. Bouton d'huile 10. Indicateur de niveau d'huile 11. Interrupteur ON/MARCHE - OFF/ARRET 12. Voyants du panneau de commandes 13. Bouton de réglage de la pression 14. Orifice de remplissage pour EasyGlide (pour réduire l'usure des garnitures) 15. Tige de poussée 16. Manomètre |
|---|---|
- position verticale du levier - PRIME (↻ circulation)
 position horizontale du levier - SPRAY (↗ projection)

3.4 ILLUSTRATION PS 3.21



3.5 CARACTÉRISTIQUES TECHNIQUES

Tension	220~240 VAC, 50/60 Hz
Courant maximal absorbé	4,5 A
Cordon d'alimentation	3 x 1.5 mm ² – 6 m
Puissance absorbée	1035 Watt
Pression de service maximale	221 bar (22,1 MPa)
Débit à 120 bar (12 MPa) avec de l'eau	2,0 l/min
Orifice de buse maximal	0,023 pouces – 0,58 mm
Température maximale du produit de revêtement	43°C
Viscosité maximale	20.000 MPa·s
Poids	17,9 kg
Flexible haute pression spécial	DN 6 mm, 15 m raccord M 16 x 1,5
Encombrement (L x P x H)	437 x 363 x 416 mm
Altitude	Cet équipement fonctionnera correctement jusqu'à 2 000 m au-dessus du niveau moyen de la mer.
Vibration	Le pistolet pulvérisateur ne dépasse 2,5m/s ²
Niveau sonore maximal	80 dB*

* lieu de mesure: distance latéral au matériel 1 m, à 1,60 m du sol, pression de fonctionnement 120 bar (12 MPa), sol réverbérant.

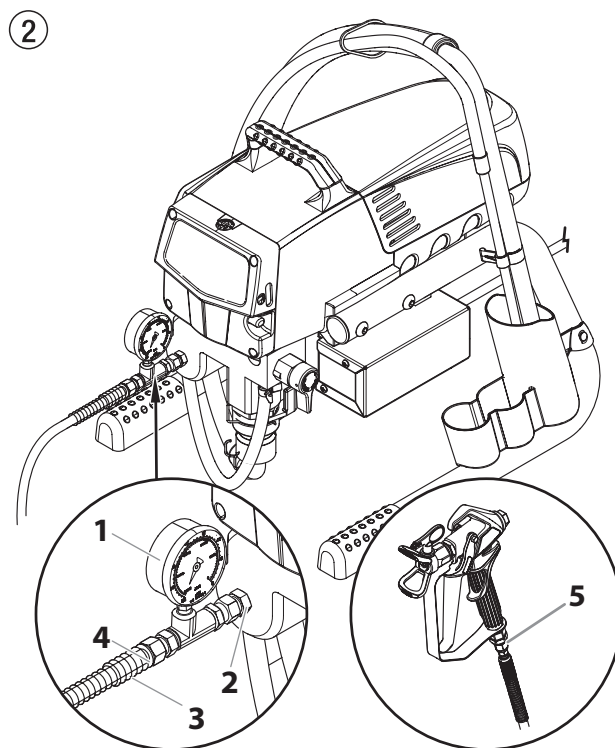
3.6 TRANSPORT PAR VÉHICULE

Assurer le matériel par des moyens de fixation appropriés.

4 MISE EN SERVICE

4.1 FLEXIBLE À HAUTE PRESSION, PISTOLET DE PROJECTION ET HUILE DE BALAYAGE

1. Visser le manomètre complet (1) sur la sortie de produit (fig. 2, pos. 2).
2. Visser le flexible haute pression (3) sur le manomètre (4).
3. Visser le pistolet (5) avec sa buse sur le flexible.
4. Bien serrer les écrous de fixation du flexible pour éviter des fuites de produit.

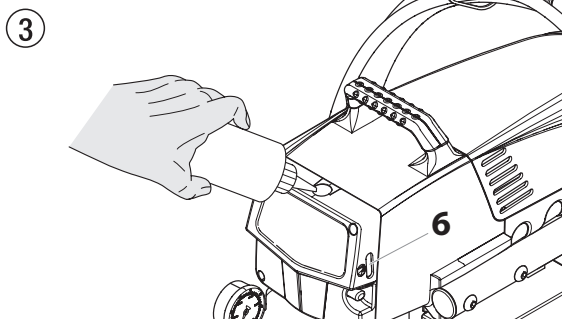


5. Enlever le bouchon du réservoir d'huile avec un tournevis plat.
6. Remplir le réservoir d'huile avec de l'huile EasyGlide (Fig. 3) jusqu'à ce que l'indicateur de niveau d'huile (6) soit au maximum.



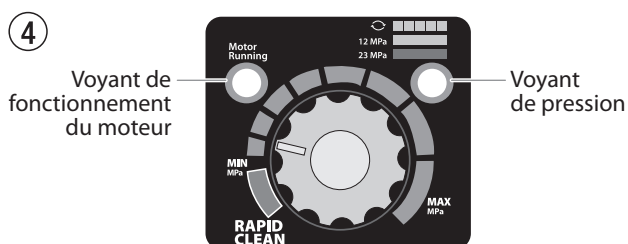
EasyGlide sert à réduire l'usure des garnitures.

7. Remplacer le bouchon du réservoir d'huile.
8. Appuyer 2-5 fois sur le bouton d'huile pour amorcer le graisseur. Appuyer dessus une fois toutes les huit heures de fonctionnement pour lubrifier la section des liquides.
9. Enfoncer complètement la tige de poussée afin de dégager la bille d'entrée.



4.2 VOYANTS DU PANNEAU DE COMMANDES

Les voyants du panneau de commandes sont décrits ci-après.



VOYANT DE FONCTIONNEMENT DU MOTEUR

Le voyant de fonctionnement du moteur s'allume quand le moteur est mis en marche. Ce voyant est utilisé par les centres de réparation pour dépanner les moteurs défectueux.

VOYANT DE PRESSION

Le voyant de pression montre la pression du pulvérisateur en cours de fonctionnement. Il peut donner trois indications différentes : jaune clignotant, jaune fixe et vert fixe.

Jaune clignotant

Quand le voyant de pression est jaune clignotant, le pulvérisateur travaille à une pression comprise entre 0 et 1,4 MPa (14 bar). Un voyant de pression jaune clignotant signifie :

- le pulvérisateur est branché et allumé ;
- le pulvérisateur est à la pression d'amorçage (peu ou pas de pression) ;
- la position du robinet prime/spray peut être changée en toute sécurité ;
- l'embout de pulvérisation peut être changé en toute sécurité.



Si le voyant de pression commence à clignoter en jaune quand le bouton de commande de pression est réglé sur une pression plus élevée et que le robinet prime/spray est sur la position spray, c'est que l'embout de pulvérisation est usé ou que le pulvérisateur doit être entretenu/réparé.

Jaune fixe

Quand le voyant de pression est jaune fixe, le pulvérisateur travaille à une pression comprise entre 1,4 MPa (14 bar) et 12 MPa (120 bar). Un voyant de pression jaune fixe signifie :

- le pulvérisateur est réglé à la bonne pression pour pulvériser de la teinture, de la laque, du vernis et du multicolore ;

Vert fixe

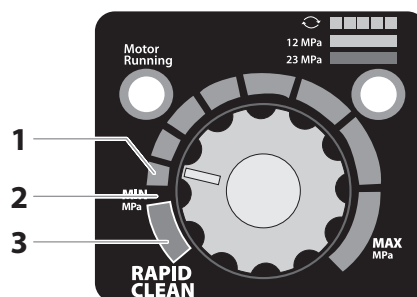
Quand le voyant de pression est vert fixe, le pulvérisateur travaille à une pression comprise entre 12 MPa (120 bar) et 23 MPa (230 bar). Un voyant de pression vert fixe signifie :

- le pulvérisateur est à la bonne pression pour la pulvérisation de peintures à base d'huile et de latex pour usage domestique ;
- le pulvérisateur fonctionne à plein régime à un réglage élevé de pression.
- si le voyant de pression passe au jaune fixe quand la pression est réglée pour qu'il démarre au vert fixe, il indique l'un des états suivants :
 - usure de l'embout** – pendant une pulvérisation avec du latex ou à haute pression, le voyant passe au jaune fixe. Cela signifie que l'embout est usé et doit être remplacé ;
 - embout trop grand** – si un embout trop grand pour le pulvérisateur est placé sur le pistolet, le voyant de pression passe du vert fixe au jaune fixe ;
 - usure de la partie du fluide** — si le voyant passe au jaune fixe lors de l'utilisation d'un nouvel embout et que la pression est réglée au maximum, il est possible qu'une réparation soit nécessaire (garnitures usées, piston usé, robinet collé ...).

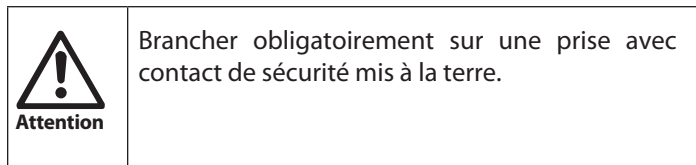
4.3 BOUTON DE RÉGLAGE DE LA PRESSION - POSITIONS DE RÉGLAGE

1. Réglage minimal de la pression
2. Zone noir - pas de pression
3. Zone bleue - pression pulsative pour le nettoyage

5

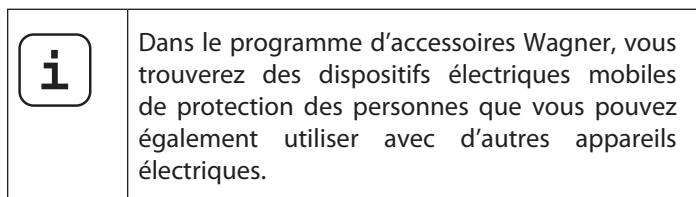


4.4 BRANCHEMENT AU RÉSEAU



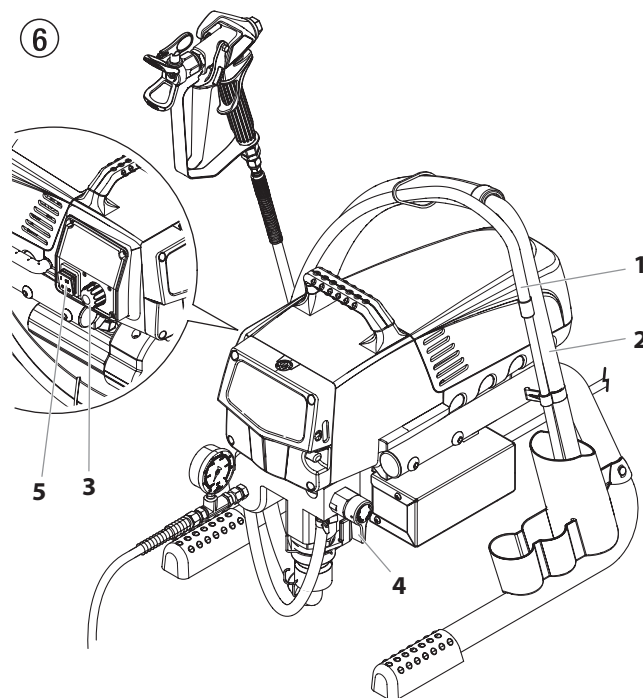
Avant le branchement au réseau, veiller à la concordance entre la tension de réseau et la tension indiquée sur la plaque signalétique du matériel.

Le raccordement doit être pourvu d'un dispositif de protection contre les courants de fuite $INF \leq 30$ mA.



4.5 PREMIÈRE MISE EN SERVICE - NETTOYAGE DU PRODUIT DE CONSERVATION

1. Plonger le tuyau d'aspiration (fig. 6. pos. 2) et le tuyau de retour (1) dans un récipient contenant un produit de nettoyage approprié.
2. Tourner le bouton de réglage de pression (3) à la pression minimale.
3. Ouvrir la vanne de décharge (4) à la position PRIME (↻ circulation).
4. Mettre le matériel en marche (5) ON (marche).
5. Attendre que le produit de nettoyage revienne au tuyau de retour.
6. Fermer la vanne de décharge, position SPRAY (↗ projection).
7. Tirer la gâchette du pistolet.
8. Projeter le produit de nettoyage en circulation dans un réservoir ouvert.



4.6 MISE EN SERVICE DU MATÉRIEL AVEC LE PRODUIT DE REVÊTEMENT

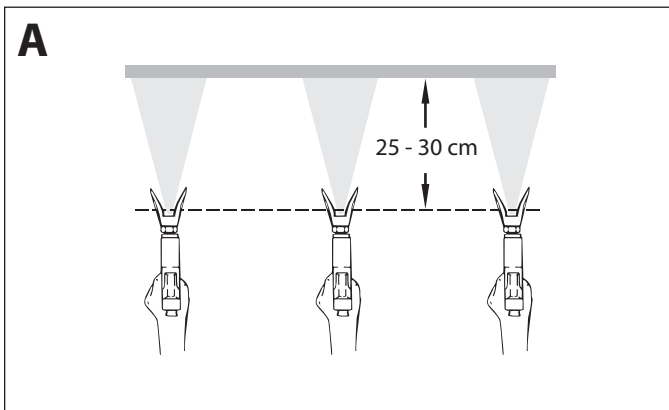
1. Plonger le tuyau d'aspiration (fig. 6, pos. 2) et le tuyau de retour (1) dans le récipient avec le produit.
2. Tourner le bouton de réglage de pression (3) à la pression minimale.
3. Ouvrir la vanne de décharge (4), position PRIME (↻ circulation).
4. Mettre le matériel en marche (5) ON (MARCHE).
5. Attendre que le produit revienne au tuyau de retour.
6. Fermer la vanne de décharge, position SPRAY (↗ projection).
7. Tirer la gâchette à plusieurs reprises et projeter dans un récipient collecteur, jusqu'à ce que le produit sorte du pistolet sans interruption.
8. Augmenter la pression en tournant progressivement le bouton de réglage. Contrôler le résultat et, le cas échéant, augmenter la pression pour optimiser la pulvérisation. Régler toujours la pression de façon à obtenir une bonne pulvérisation avec le bouton à la position la plus basse possible.
9. Le matériel est prêt à travailler.

5 PULVÉRISATION

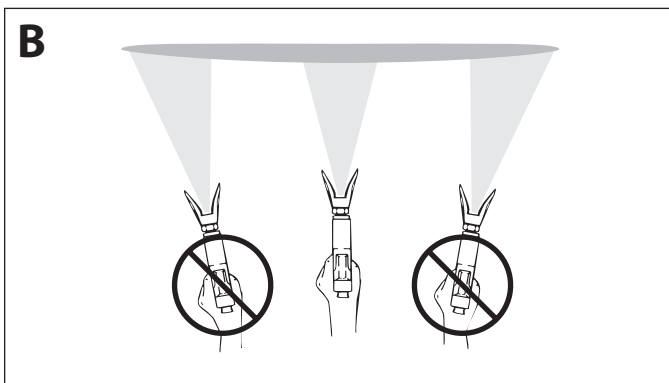


Risque d'injection. Ne pulvérisez pas sans avoir installé au préalable le protège-embout. N'appuyez JAMAIS sur la gâchette du pistolet si l'embout n'est pas sur la position de pulvérisation ou de débouchage. Bloquez toujours la gâchette du pistolet avant d'enlever, de remplacer ou de nettoyer l'embout.

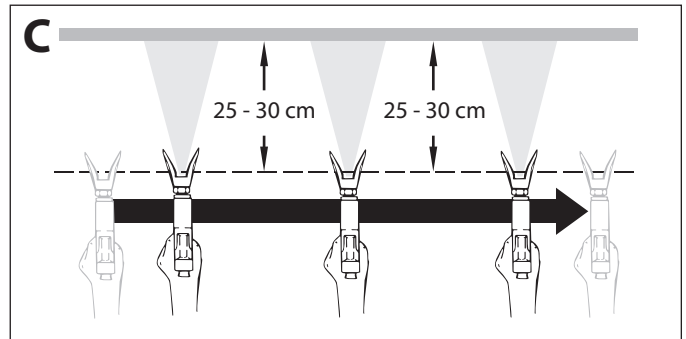
- A)** Le secret pour réaliser un bon travail de peinture est d'appliquer une couche homogène sur toute la surface. Déplacez votre bras à une vitesse constante et maintenez le pistolet de pulvérisation à une distance régulière de la surface. La meilleure distance de pulvérisation entre l'embout et la surface est de 25-30 cm.



- B)** Maintenez le pistolet de pulvérisation à angle droit par rapport à la surface. Pour ce faire, vous devez faire des allers-retours avec tout le bras au lieu de simplement plier le poignet.
- Maintenez le pistolet de pulvérisation perpendiculaire à la surface pour que la couche ne soit pas plus épaisse d'un côté que de l'autre.





- C)** Actionnez le pistolet après avoir commencé le passage. Relâchez la gâchette avant la fin du passage. Le pistolet pulvérisateur doit être en mouvement au moment d'appuyer sur la gâchette ou de la relâcher. Faites chevaucher les passages sur environ 30 %, pour garantir une couche uniforme.



Si les bords de projection sont trop nets ou s'il y a des bandes dans le jet, il faut soit augmenter la pression de projection soit diluer davantage le produit.

6 MANIPULATION DU FLEXIBLE À HAUTE PRESSION




	Le groupe est équipé d'un flexible spécialement adapté aux pompes à piston.
	Ne jamais utiliser un flexible défectueux. Danger de blessure! Ne jamais essayer de réparer un flexible endommagé!

Le tuyau flexible haute pression doit être traité avec soin. Il faut éviter de trop plier le flexible; le plus petit rayon ne doit pas être inférieur à 20 cm.

Protéger le flexible contre le passage de véhicules et éviter le frottement sur des arêtes vives.

Ne jamais tirer sur le flexible à haute pression pour déplacer l'appareil.

Faire attention à ne pas tordre le flexible à haute pression. Cela peut être évité en utilisant un pistolet pulvérisateur de Wagner avec une articulation pivotante et un dévidoir de tuyau.


	Pour la manipulation du tuyau flexible haute pression lors de travaux sur un échafaudage, il s'est avéré comme le plus avantageux de toujours laisser le tuyau flexible du côté extérieur de l'échafaudage.
	Le risque d'endommagements s'accroît dans le cas des vieux flexibles à haute pression. Wagner recommande de remplacer le flexible à haute pression au bout de 6 ans.
	Pour des raisons de fonctionnement, de sécurité et de durée de vie, utiliser exclusivement des tuyaux flexibles à haute pression d'origine de Wagner.

7 INTERRUPTIONS DE TRAVAIL




1. Ouvrir la vanne de décharge, position PRIME (↻ circulation).
2. Arrêter le matériel OFF (ARRET).
3. Tourner le bouton de réglage de pression à la pression minimale.
4. Tirer la gâchette du pistolet afin d'évacuer la pression du flexible et du pistolet.
5. Verrouiller le pistolet, (voir mode d'emploi du pistolet).
6. S'il faut nettoyer une buse standard, voir page 80, point 12.2.

S'il s'agit d'un autre modèle de buse, procéder en fonction du mode d'emploi respectif.



7. En fonction de la version livrée, laisser le tube d'aspiration ou les tuyaux d'aspiration et de retour dans le produit ou les pivoter/plonger dans un produit de nettoyage correspondant.

 Attention	Lors de la mise en œuvre de peintures à séchage rapide ou d'un produit à deux composants, rincer sans faute le groupe à l'intérieur du temps d'utilisation avec le produit de nettoyage adéquat.
--	--

8 NETTOYAGE DU GROUPE (MISE HORS SERVICE)

	La propreté est le garant le plus sûr pour un fonctionnement sans incidents. Après avoir terminé le travail, nettoyer le matériel. Il faut éviter absolument que des restes du produit sèchent dans le groupe.
	Le produit utilisé pour le nettoyage (point éclair supérieur à 38°C) doit correspondre au produit de revêtement employé.
	<ul style="list-style-type: none"> • Verrouiller le pistolet, voir mode d'emploi du pistolet • Démontez et nettoyez la buse. • Buse standard voir page 80, point 12.2. • Si une buse d'un autre type est montée voir la notice y relative.



1. Sortir le tuyau d'aspiration du produit de revêtement.
2. Fermer la vanne de décharge, position SPRAY (↗ projection).
3. Mettre le matériel en marche ON (MARCHE).

 Attention	En cas de produits à base de solvant, le récipient doit être mis à la terre.
	Prudence! Ne pas pomper ou projeter dans un récipient à petite ouverture! Voir prescriptions de sécurité.

4. Tirer la gâchette du pistolet pour pomper les restes du produit contenues dans le tuyau d'aspiration, le flexible et le pistolet dans un récipient ouvert.
5. Plonger le tuyau d'aspiration et le tuyau de retour dans un récipient contenant le produit de nettoyage approprié.
6. Tourner le bouton de réglage de pression à la pression minimale.
7. Ouvrir la vanne de décharge, position PRIME (↻ circulation).
8. Pomper le produit de nettoyage pendant quelques minutes en circuit fermé.
9. Fermer la vanne de décharge, position SPRAY (↗ projection).


10. Tirer la gâchette du pistolet.
11. Pomper les restes du produit de nettoyage dans un récipient ouvert pour vider le matériel.
12. Arrêter le matériel OFF (ARRET).

8.1 NETTOYAGE EXTÉRIEUR DU GROUPE

	Tirer d'abord la fiche de la prise de secteur.
 Attention	<p>Danger de court-circuit par la pénétration d'eau! Ne jamais utiliser un jet ou de la vapeur sous pression pour le nettoyage.</p> <p>Ne pas placer le flexible à haute pression dans du solvant. Essuyer l'extérieur uniquement avec un chiffon imprégné.</p>

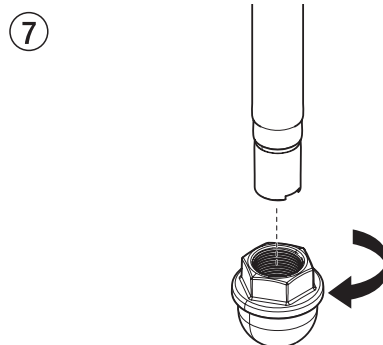
Nettoyer l'extérieur du groupe à l'aide d'un chiffon imbibé du produit de nettoyage adéquat.

8.2 FILTRE D'ASPIRATION

	Des filtres propres assurent toujours un débit maximum, une pression de projection constante ainsi qu'un fonctionnement correct du matériel.
---	--

1. Dévisser la crépine (fig. 7) du tube d'aspiration.
2. Nettoyer ou remplacer la crépine.

Effectuer le nettoyage à l'aide d'un pinceau dur et d'un produit de nettoyage correspondant.



8.3 NETTOYAGE DU FILTRE HAUTE PRESSION



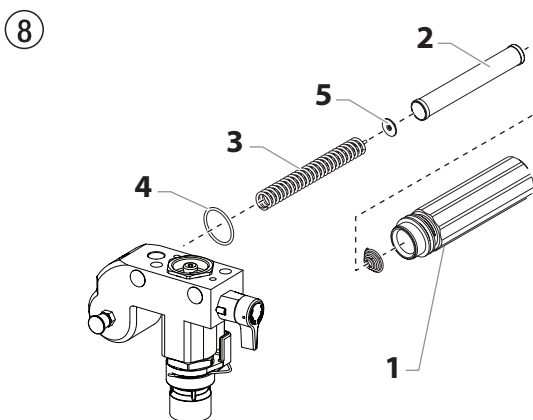
Nettoyer régulièrement la cartouche du filtre. Un filtre haute pression encrassé ou bouché compromet le résultat de projection ou occasionne le bouchage de la buse.

1. Tourner le bouton de réglage de pression à la pression minimale.
2. Ouvrir la vanne de décharge, position PRIME (↻ circulation).
3. Arrêter le matériel OFF (ARRÊT).



Tirer la fiche de la prise de secteur.

4. Dévisser le corps de filtre (fig. 8, pos. 1) à l'aide d'une clé à bande.
5. Dévissez le filtre (2) du collecteur de pompe (3) en tournant dans le sens des aiguilles d'une montre.
6. Nettoyer toutes les pièces avec un produit approprié. Le cas échéant, remplacer la cartouche.
7. Contrôler le joint torique, si nécessaire, le remplacer.
8. Vissez le nouveau filtre ou le filtre nettoyé dans le collecteur de pompe en tournant dans le sens contraire des aiguilles d'une montre.
9. Visser le corps de filtre (1) et serrer à fond avec la clé à bande.



8.4 NETTOYAGE DU PISTOLET AIRLESS



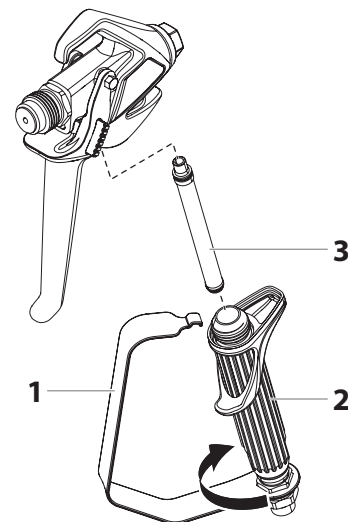
Nettoyez le pistolet de pulvérisation après chaque utilisation.

1. Rincer le pistolet Airless à faible pression de service avec le produit de nettoyage adéquat.
2. Nettoyer soigneusement la buse avec le produit adéquat de manière à éliminer les restes de produit.
3. Nettoyer soigneusement l'extérieur du pistolet.

TAMIS DE CROSSE DANS LE PISTOLET AIRLESS (FIG. 9)

1. Détachez le dessus du pontet (1) de la tête du pistolet.
2. En se servant de la partie inférieure du pontet comme clé, desserrez et enlevez l'ensemble de la poignée (2) de la tête du pistolet.
3. Extrayez le filtre (3) usagé de la tête du pistolet. Nettoyez ou remplacez.
4. Faites glisser le nouveau filtre, la partie filetée en premier, dans la tête du pistolet.
5. Placez le joint de la poignée dans la tête du pistolet avec la partie plate du joint vers la tête du pistolet. Serrez à l'aide de la clé de la détente.
6. Enclenchez à nouveau le pontet sur la tête du pistolet.

9



9 DÉPANNAGE

Défaut	Cause possible	Remède
A. Le matériel ne démarre pas	<ol style="list-style-type: none"> 1. Absence de secteur. 2. Réglage de pression trop bas. 3. Interrupteur ON/OFF (MARCHE/ARRET) défectueux. 	<ol style="list-style-type: none"> 1. Contrôler l'alimentation. 2. Tourner le bouton pour augmenter la pression. 3. Remplacer
B. La pompe n'aspire pas	<ol style="list-style-type: none"> 1. La vanne de décharge est sur SPRAY (☞ projection). 2. Le filtre sort du produit et aspire de l'air. 3. Filtre bouché. 4. Tuyau d'aspiration/Tube d'aspiration desserré, la pompe aspire de l'air. 	<ol style="list-style-type: none"> 1. Tourner la vanne de décharge sur PRIME (☞ circulation). 2. Ajouter du produit. 3. Nettoyer ou remplacer le filtre. 4. Nettoyer les raccords, si nécessaire remplacer les joints toriques, assurer le tuyau d'aspiration avec l'agrafe.
C. La pompe aspire mais la pression ne monte pas	<ol style="list-style-type: none"> 1. Buse fortement usée. 2. Orifice de buse trop grand. 3. Régale de pression trop bas. 4. Filtre bouché. 5. Le produit revient par le tuyau de retour, alors que la vanne de décharge se trouve en position SPRAY (☞ projection). 6. Garnitures collées ou usées. 7. Billes des soupapes usées. 8. Sièges des soupapes usées. 	<ol style="list-style-type: none"> 1. Remplacer 2. Remplacer la buse. 3. Tournez le bouton de commande de la pression dans le sens des aiguilles d'une montre pour augmenter le réglage de la pression. 4. Nettoyer ou remplacer le filtre. 5. Démontez et nettoyez ou remplacez la vanne de décharge. 6. Démontez et nettoyez ou remplacez les garnitures. 7. Démontez et remplacez les billes. 8. Démontez et remplacez les sièges.
D. Le produit sort du haut de la pompe de peinture	<ol style="list-style-type: none"> 1. Garniture supérieure usée. 2. Piston usé. 	<ol style="list-style-type: none"> 1. Démontez et remplacez la garniture. 2. Démontez et remplacez le piston.
E. Le rendement diminue.	<ol style="list-style-type: none"> 1. Pression trop basse. 	<ol style="list-style-type: none"> 1. Tournez le bouton de commande de la pression dans le sens des aiguilles d'une montre pour augmenter le réglage de la pression.
F. Forte pulsation au pistolet	<ol style="list-style-type: none"> 1. Mauvais flexible haut pression. 2. Buse usée ou trop grande. 3. Pression trop élevée. 	<ol style="list-style-type: none"> 1. Pour des raisons de fonctionnement, de sécurité et de durée de vie, utiliser exclusivement des flexibles originaux WAGNER. 2. Remplacer la buse. 3. Réduire la pression en tournant le bouton sur un chiffre plus bas.
G. Mauvais résultat de projection	<ol style="list-style-type: none"> 1. Buse trop grand pour le produit projeté. 2. Mauvais réglage de la pression. 3. Débit trop faible. 4. La viscosité du produit est trop élevée. 	<ol style="list-style-type: none"> 1. Remplacer la buse. 2. Tourner le bouton de réglage de façon à obtenir une projection correcte. 3. Nettoyer ou remplacer tous les filtres. 4. Diluer suivant les prescriptions du fournisseur.
H. La pompe subit une surpression et ne s'arrête pas.	<ol style="list-style-type: none"> 1. Manocontacteur défectueux. 2. Transducteur défectueux. 	<ol style="list-style-type: none"> 1. Apportez l'appareil à un centre de service autorisé Wagner. 2. Apportez l'appareil à un centre de service autorisé Wagner.

10 ENTRETIEN

10.1 ENTRETIEN GÉNÉRAL

L'entretien du groupe doit être effectué une fois par an par le S.A.V. Wagner.

1. Contrôler l'état des flexibles de haute pression, du câble d'alimentation et de la fiche de secteur.
2. Contrôler l'usure des clapets d'admission et de refoulement ainsi que des filtres.

10.2 FLEXIBLE À HAUTE PRESSION

Contrôle visuel du tuyau à haute pression (coupures, bosses), spécialement aux environs des raccords, les écrous de fixation doivent tourner librement.



Le risque d'endommagements s'accroît dans le cas des vieux flexibles à haute pression. Wagner recommande de remplacer le flexible à haute pression au bout de 6 ans.

11 RÉPARATIONS DU MATÉRIEL



Arrêter le matériel OFF (ARRET).

Avant toute intervention, tirer la fiche de la prise de secteur.



Assurez-vous de vérifier la continuité du terre après le service est effectuée sur tous les composants électriques.

Utilisez un ohmmètre pour déterminer s'il y a une continuité entre les pièces de métal inerte accessibles du produit et la lame de mise à la terre de la fiche de branchement.

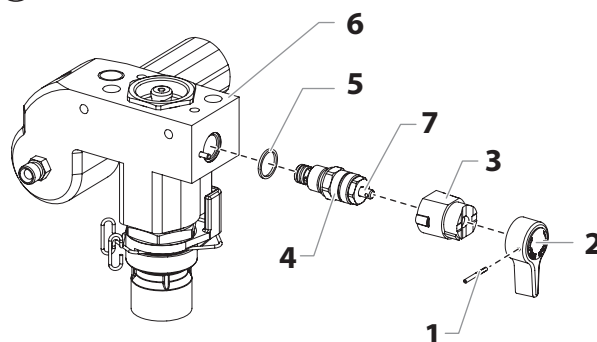
11.1 VANNE DE DÉCHARGE



Le logement de soupape (4) ne devrait pas être réparé. Il est toujours préférable de le remplacer par un nouveau logement de soupape s'il est usé.

1. Chasser la goupille cannelée (fig. 10, pos. 1) de la poignée (2) en utilisant un chasse-goupille de 2 mm.
2. Retirer la poignée (2) et l'entraîneur (3).
3. Dévisser le corps de vanne complet (4) avec une clé à molette.
4. S'assurer du positionnement correct du joint (5), puis visser un nouveau corps de vanne complet (4) dans le carter de la pompe à peinture (6). Serrer avec la clé à molette.
5. Aligner l'entraîneur (3) par rapport à l'alésage dans le carter de la pompe à peinture (6). Monter et graisser l'entraîneur.
6. Faire coïncider les alésages de l'axe (7) et de la poignée de vanne (2).
7. Monter la goupille cannelée (1) et tourner la poignée de vanne en position PRIME/SPRAY.

⑩



11.2 CLAPET D'ADMISSION ET DE REFOULEMENT

1. Dévisser le 4 vis du couvercle frontal, retirer le couvercle.
2. Mettre le matériel en marche ON (MARCHE) et l'arrêter OFF (ARRÊT) de façon à ce que le vilebrequin se trouve en position basse.

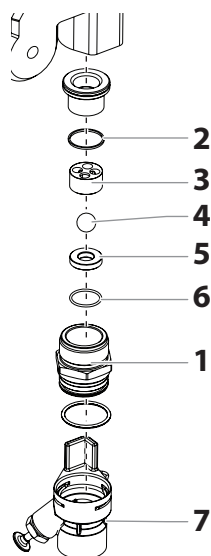


Danger de contusion – ne pas mettre les doigts ou un outil entre les parties en mouvement.

3. Tirer la fiche de la prise de secteur.
4. Défaire l'agrafe de fixation du raccord coudé sur le tuyau d'aspiration, enlever le tuyau d'aspiration.
5. Dévisser le tuyau de retour.
6. Pivoter le matériel de 90° en arrière pour faciliter les travaux sur la pompe de produit.
7. Ôter l'attache de la tige de poussée et, en le faisant glisser, retirer le logement de la tige de poussée (7) du compartiment de la clapet d'admission (1).
8. Dévisser le corps du clapet d'admission (fig. 11, pos. 1) du corps de la pompe à peinture.
9. Démontez le joint inférieur (2), le guide de bille inférieur (3), la bille (4), le siège (5) et le joint torique (6).
10. Nettoyer toutes les pièces avec un produit adéquat.

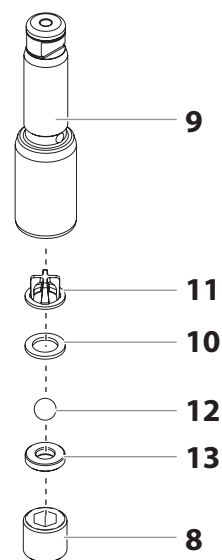
Contrôler l'usure du corps (1), du siège (5) et de la bille (4), le cas échéant les remplacer. Si le siège (5) n'est pas utilisé d'un côté, le remonter à l'envers.

⑪



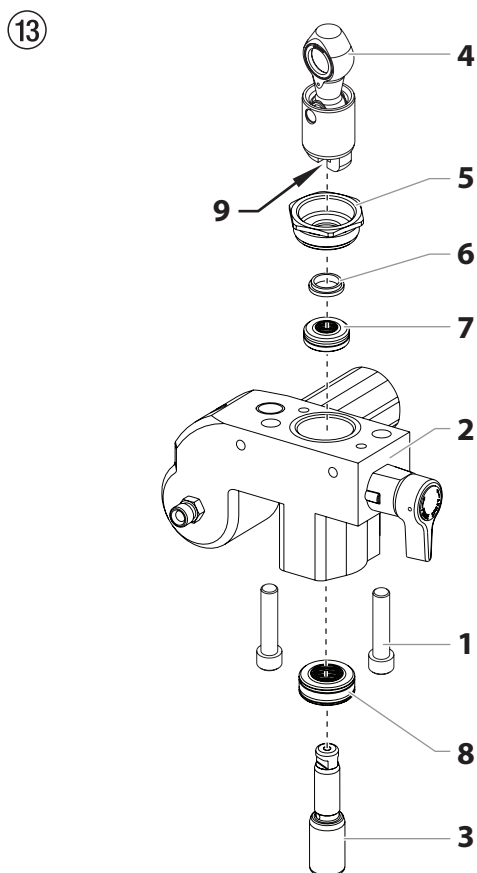
11. Avec une clé à fourche dévisser le corps du clapet de refoulement (fig. 12, pos. 8) du piston (9).
12. Démontez le guide de bille supérieur (11), rondelle (10), la bille du clapet de refoulement (12) et son siège (13).
13. Nettoyer toutes les pièces avec un produit adéquat. Contrôler l'usure du corps (8), du siège (13), de la bille (12), rondelle (10), et du guide de bille (11). Si nécessaire les remplacer. Si le siège (13) usé n'est pas utilisé d'un côté, le remonter à l'envers.
14. Effectuer le remontage dans l'ordre inverse. Graisser le joint torique (fig. 11, pos. 6) et veiller à son positionnement correct dans le corps du clapet d'admission (fig. 11, pos. 1).

⑫

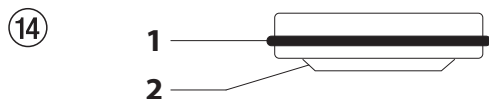


11.3 GARNITURES

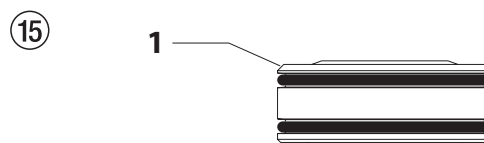
1. Démontez le corps du clapet d'admission en suivant les pas du chapitre 11.2, page 77.
2. Il n'est pas nécessaire de démonter le clapet de refoulement.
3. Dévissez les deux vis à tête cylindrique (fig. 13, pos. 1) avec une clé de 3/8 pouces du corps de la pompe à peinture (2).
4. Faites glisser le corps de la pompe (2) et le piston (3) vers l'avant jusqu'à faire sortir le piston de la fente en T (9) présente sur le coulisseau (4).
5. Sortir le piston (3) en le poussant en bas du corps (2).
6. Dévissez l'écrou de guidage (5) du corps (2), démontez le guide de piston (6).
7. Retirez la garniture supérieure (7) et la garniture inférieure (8) du corps (2).



8. Nettoyer le corps de la pompe à peinture (2).
9. Graisser les garnitures supérieure (7) et inférieure (8).
10. Monter la garniture supérieure (fig. 14) avec le joint torique (1) et la lèvres (2) en bas.

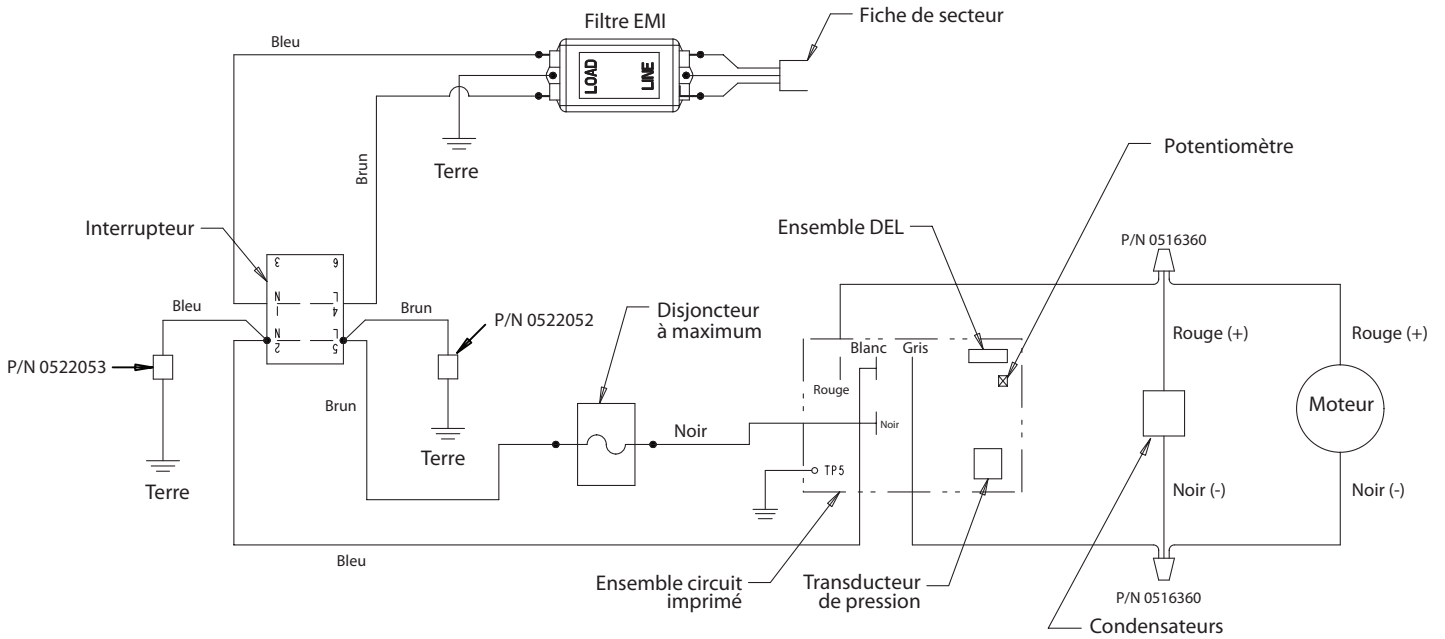


11. Insérez la garniture inférieure (Fig. 15) avec le bord biseauté (1) dirigé vers le haut.



12. Introduire le guide de piston (fig. 13, pos. 6) dans l'écrou de guidage (5). Visser l'écrou de guidage (5) dans le corps (2) et serrer à la main.
13. Placer l'outil de montage (compris dans la fourniture des garnitures de remplacement) du haut sur le piston (3).
14. Graisser l'outil de montage ainsi que le piston (3).
15. Introduire le piston (3) d'en bas du corps (2) à travers les garnitures inférieures (8). Avec une massette caoutchouc frapper légèrement sur le bas du piston (3) jusqu'à ce qu'il sorte en haut du corps (2).
16. Retirer l'outil de montage du piston (3).
17. Avec une clé à fourche serrer prudemment l'écrou de guidage (5).
18. Faites glisser le haut du piston (3) dans la fente en T (9) présente sur le coulisseau (4).
19. Placez le collecteur de la pompe (2) sous le logement de l'engrenage et poussez jusqu'à ce qu'il s'appuie sur le logement de l'engrenage.
20. Fixer le corps de la pompe à peinture (2) sur le carter d'engrenages.
21. Visser et serrer le corps (2) sur le carter d'engrenages.
22. Graisser le joint torique (fig. 11, pos. 6) entre le corps (2) et le corps du clapet d'admission. Visser le corps du clapet d'admission dans le corps de la pompe à peinture.
23. Insérer le coude de l'ensemble siphon en bas du logement du clapet de pied. Positionner l'agrafe de retenue dans la rainure à l'intérieur du logement du clapet de pied afin de fixer l'ensemble siphon. Installer le tuyau de retour sur le raccord du tuyau de retour et le fixer avec l'attache.
24. Monter le couvercle frontal.

11.4 SCHÉMA ÉLECTRIQUE PS 3.21



- F -

Consignes d'élimination:

Selon la directive européenne 2002/96/CE sur l'élimination des vieux appareils électriques et sa conversion en droit national, ce produit ne peut pas être jeté dans les ordures ménagères, mais est à amener à un point de recyclage en vue d'une élimination dans le respect de l'environnement!



Titan, resp. nos représentations commerciales reprennent votre vieil appareil Titan pour l'éliminer dans le respect de l'environnement. Adressez-vous donc directement à nos points de service resp. représentations commerciales ou directement à nous.

12 ANNEXE

12.1 CHOIX DES BUSES

Pour réaliser un travail correct et rationnel, le choix de la buse est de grande importance. Dans beaucoup de cas, la buse correcte ne peut être trouvée que par un essai de projection.

QUELQUES RÈGLES À CE SUJET:

Le jet de projection doit être régulier.

Si le jet comporte des bandes, la pression de projection est trop faible ou la viscosité du produit est trop élevée.

Remède: Augmenter la pression ou diluer le produit. Chaque pompe a un débit déterminé par rapport à la grandeur de l'orifice de buse.

Règle générale: grande buse = faible pression
petite buse = haute pression

Il existe un grand choix de buses avec angles de projection différents.

12.2 ENTRETIEN ET NETTOYAGE DE BUSES AIRLESS EN CARBURE

BUSES STANDARD

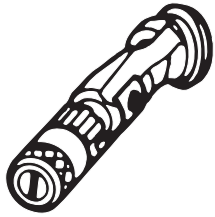
En cas d'utilisation d'une buse différente, la nettoyer en suivant les indications du fabricant.

La buse comporte un orifice usiné avec grande précision. Afin d'obtenir une longue durée de vie il est indispensable de traiter les buses avec grand soin. Il faut savoir que l'insert en carbure est fragile. Pour cette raison il ne faut jamais laisser tomber la buse ni la traiter avec des objets métalliques.

Tenir compte des points suivants afin de conserver la propreté et la disponibilité de la buse:

1. Tourner le poignée de la vanne de décharge entièrement vers la gauche (↻ circulation).
2. Démonter la buse du pistolet.
3. Mettre la buse dans le diluant approprié jusqu'à dilution complète des restes de produit.
4. Souffler la buse si l'air comprimé est à disposition.
5. Avec un objet pointu en bois (cure-dents) enlever les restes éventuels.
6. Contrôler la buse à l'aide d'une loupe et répéter les pas de 3 à 5 si nécessaire.

12.3 ACCESSOIRES DE PISTOLETS

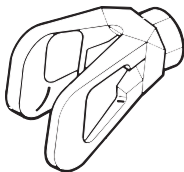


Buse réglable à jet plat
jusqu'à 250 bar (25 MPa)

Marquage	Orifice mm	Largeur du jet à une distance de 30 cm environ de l'objet et une pression de 10 MPa (100 bar)	Utilisation	Réf. No buse réglable
15	0,13 - 0,46	5 - 35 cm	Laques	0999 057
20	0,18 - 0,48	5 - 50 cm	Laques, bouche-p	0999 053
28	0,28 - 0,66	8 - 55 cm	Laques, vinyles	0999 054
41	0,43 - 0,88	10 - 60 cm	Anti-rouille - vinyles	0999 055
49	0,53 - 1,37	10 - 40 cm	Revêtement de surfaces importantes	0999 056

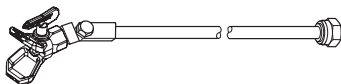
Protection

pour buse réglable à jet plat



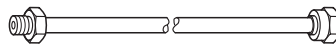
Réf. No. **0097 294**

Rallonge de buse avec articulation pivotante (sans buse)



longueur : 100 cm Réf. No. **0096 015**
longueur : 200 cm Réf. No. **0096 016**
longueur : 300 cm Réf. No. **0096 017**

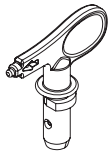
Rallonge de buse



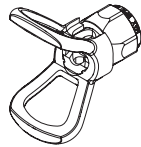
15 cm, filet F, Réf. No. **0556 051**
30 cm, filet F, Réf. No. **0556 052**
45 cm, filet F, Réf. No. **0556 053**
60 cm, filet F, Réf. No. **0556 054**

15 cm, filet G, Réf. No. **0556 074**
30 cm, filet G, Réf. No. **0556 075**
45 cm, filet G, Réf. No. **0556 076**
60 cm, filet G, Réf. No. **0556 077**

12.4 TABLEAU DES BUSES AIRLESS



**Wagner
TradeTip 3 buse**
jusqu'à 270 bar
(27 MPa)



sans buse filet F (11/16 - 16
UN) pour pistolets Wagner
Réf. No. 0289391

sans buse filet G (7/8 - 14 UNF)
pour pistolets Graco/Wagner
Réf. No. 0289390



Toutes les buses indiquées dans le tableau ci-dessous sont fournies avec le filtre à pistolet adéquat.

Utilisation	Marquage	Angle de projection	Orifice inch / mm	Largeur du jet mm ¹⁾	Tamis de crosse	Réf. No.
Laques et peintures diluables à l'eau et à base de solvant, huiles, agents de démoulage	107	10°	0.007 / 0.18	100	rouge	0553107
	207	20°	0.007 / 0.18	120	rouge	0553207
	307	30°	0.007 / 0.18	150	rouge	0553307
	407	40°	0.007 / 0.18	190	rouge	0553407
	109	10°	0.009 / 0.23	100	rouge	0553109
	209	20°	0.009 / 0.23	120	rouge	0553209
	309	30°	0.009 / 0.23	150	rouge	0553309
	409	40°	0.009 / 0.23	190	rouge	0553409
	509	50°	0.009 / 0.23	225	rouge	0553509
	609	60°	0.009 / 0.23	270	rouge	0553609
Laques synthétiques	111	10°	0.011 / 0.28	100	rouge	0553111
	211	20°	0.011 / 0.28	120	rouge	0553211
	311	30°	0.011 / 0.28	150	rouge	0553311
	411	40°	0.011 / 0.28	190	rouge	0553411
	511	50°	0.011 / 0.28	225	rouge	0553511
	611	60°	0.011 / 0.28	270	rouge	0553611
Laques, apprêts, couches de fond, bouche-pores	113	10°	0.013 / 0.33	100	rouge	0553113
	213	20°	0.013 / 0.33	120	rouge	0553213
	313	30°	0.013 / 0.33	150	rouge	0553313
	413	40°	0.013 / 0.33	190	rouge	0553413
	513	50°	0.013 / 0.33	225	rouge	0553513
	613	60°	0.013 / 0.33	270	rouge	0553613
	813	80°	0.013 / 0.33	330	rouge	0553813
Bouche-pores, anti-rouilles	115	10°	0.015 / 0.38	100	jaune	0553115
	215	20°	0.015 / 0.38	120	jaune	0553215
	315	30°	0.015 / 0.38	150	jaune	0553315
	415	40°	0.015 / 0.38	190	jaune	0553415
	515	50°	0.015 / 0.38	225	jaune	0553515
	615	60°	0.015 / 0.38	270	jaune	0553615
	715	70°	0.015 / 0.38	300	jaune	0553715
	815	80°	0.015 / 0.38	330	jaune	0553815
anti-rouilles, peintures latex peintures à dispersion	117	10°	0.017 / 0.43	100	blanc	0553117
	217	20°	0.017 / 0.43	120	blanc	0553217
	317	30°	0.017 / 0.43	150	blanc	0553317
	417	40°	0.017 / 0.43	190	blanc	0553417
	517	50°	0.017 / 0.43	225	blanc	0553517
	617	60°	0.017 / 0.43	270	blanc	0553617
	717	70°	0.017 / 0.43	300	blanc	0553717
	817	80°	0.017 / 0.43	330	blanc	0553817
anti-rouilles, peintures latex peintures à dispersion	219	20°	0.019 / 0.48	120	blanc	0553219
	319	30°	0.019 / 0.48	150	blanc	0553319
	419	40°	0.019 / 0.48	190	blanc	0553419
	519	50°	0.019 / 0.48	225	blanc	0553519
	619	60°	0.019 / 0.48	270	blanc	0553619
	719	70°	0.019 / 0.48	300	blanc	0553719
	819	80°	0.019 / 0.48	330	blanc	0553819
	919	90°	0.019 / 0.48	385	blanc	0553919
Pare-flammes	221	20°	0.021 / 0.53	120	blanc	0553221
	321	30°	0.021 / 0.53	150	blanc	0553321
	421	40°	0.021 / 0.53	190	blanc	0553421
	521	50°	0.021 / 0.53	225	blanc	0553521
	621	60°	0.021 / 0.53	270	blanc	0553621
	721	70°	0.021 / 0.53	300	blanc	0553721
	821	80°	0.021 / 0.53	330	blanc	0553821

Utilisation	Marquage	Angle de projection	Orifice inch / mm	Largeur du jet mm ¹⁾	Tamis de crosse	Réf. No.
Revêtements pour toitures	223	20°	0.023 / 0.58	120	blanc	0553223
	323	30°	0.023 / 0.58	150	blanc	0553323
	423	40°	0.023 / 0.58	190	blanc	0553423
	523	50°	0.023 / 0.58	225	blanc	0553523
	623	60°	0.023 / 0.58	270	blanc	0553623
	723	70°	0.023 / 0.58	300	blanc	0553723
	823	80°	0.023 / 0.58	330	blanc	0553823
Matériaux en couche épaisse Protection contre la corrosion Mastic pulvérisable	225	20°	0.025 / 0.64	120	blanc	0553225
	325	30°	0.025 / 0.64	150	blanc	0553325
	425	40°	0.025 / 0.64	190	blanc	0553425
	525	50°	0.025 / 0.64	225	blanc	0553525
	625	60°	0.025 / 0.64	270	blanc	0553625
	725	70°	0.025 / 0.64	300	blanc	0553725
	825	80°	0.025 / 0.64	330	blanc	0553825
	227	20°	0.027 / 0.69	120	blanc	0553227
	327	30°	0.027 / 0.69	150	blanc	0553327
	427	40°	0.027 / 0.69	190	blanc	0553427
	527	50°	0.027 / 0.69	225	blanc	0553527
	627	60°	0.027 / 0.69	270	blanc	0553627
	827	80°	0.027 / 0.69	330	blanc	0553827
	229	20°	0.029 / 0.75	120	blanc	0553229
	329	30°	0.029 / 0.75	150	blanc	0553329
	429	40°	0.029 / 0.75	190	blanc	0553429
	529	50°	0.029 / 0.75	225	blanc	0553529
	629	60°	0.029 / 0.75	270	blanc	0553629
	231	20°	0.031 / 0.79	120	blanc	0553231
	331	30°	0.031 / 0.79	150	blanc	0553331
	431	40°	0.031 / 0.79	190	blanc	0553431
	531	50°	0.031 / 0.79	225	blanc	0553531
	631	60°	0.031 / 0.79	270	blanc	0553631
	731	70°	0.031 / 0.79	300	blanc	0553731
	831	80°	0.031 / 0.79	330	blanc	0553831
	233	20°	0.033 / 0.83	120	blanc	0553233
	333	30°	0.033 / 0.83	150	blanc	0553333
	433	40°	0.033 / 0.83	190	blanc	0553433
	533	50°	0.033 / 0.83	225	blanc	0553533
	633	60°	0.033 / 0.83	270	blanc	0553633
	235	20°	0.035 / 0.90	120	blanc	0553235
	335	30°	0.035 / 0.90	150	blanc	0553335
	435	40°	0.035 / 0.90	190	blanc	0553435
	535	50°	0.035 / 0.90	225	blanc	0553535
	635	60°	0.035 / 0.90	270	blanc	0553635
735	70°	0.035 / 0.90	300	blanc	0553735	
439	40°	0.039 / 0.99	190	blanc	0553439	
539	50°	0.039 / 0.99	225	blanc	0553539	
639	60°	0.039 / 0.99	270	blanc	0553639	
Applications Heavy Duty	243	20°	0.043 / 1.10	120	vert	0553243
	443	40°	0.043 / 1.10	190	vert	0553443
	543	50°	0.043 / 1.10	225	vert	0553543
	643	60°	0.043 / 1.10	270	vert	0553643
	445	40°	0.045 / 1.14	190	vert	0553445
	545	50°	0.045 / 1.14	225	vert	0553545
	645	60°	0.045 / 1.14	270	vert	0553645
	451	40°	0.051 / 1.30	190	vert	0553451
	551	50°	0.051 / 1.30	225	vert	0553551
	651	60°	0.051 / 1.30	270	vert	0553651
	252	20°	0.052 / 1.32	120	vert	0553252
	455	40°	0.055 / 1.40	190	vert	0553455
	555	50°	0.055 / 1.40	225	vert	0553555
	655	60°	0.055 / 1.40	270	vert	0553655
	261	20°	0.061 / 1.55	120	vert	0553261
	461	40°	0.061 / 1.55	190	vert	0553461
	561	50°	0.061 / 1.55	225	vert	0553561
	661	60°	0.061 / 1.55	270	vert	0553661
	263	20°	0.063 / 1.60	120	vert	0553263
	463	40°	0.063 / 1.60	190	vert	0553463
	565	50°	0.065 / 1.65	225	vert	0553565
665	60°	0.065 / 1.65	270	vert	0553665	
267	20°	0.067 / 1.70	120	vert	0553267	
467	40°	0.067 / 1.70	190	vert	0553467	

1) Largeur du jet à une distance de 30 cm environ du support, pression de projection 100 bar (10 MPa), laque synthétique de 20 secondes-DIN.

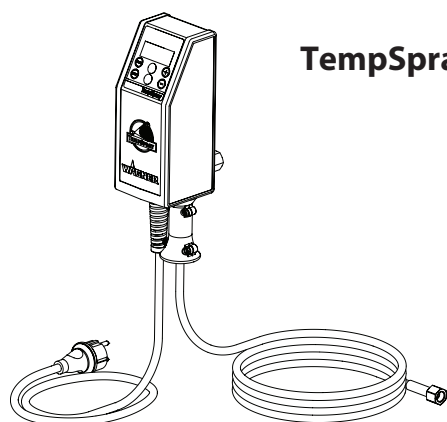
12.5 TEMPSPRAY

La peinture est amenée à la température requise de manière homogène grâce à un dispositif électrique chauffant situé à l'intérieur du tuyau (réglable de 20°C à 60°C).

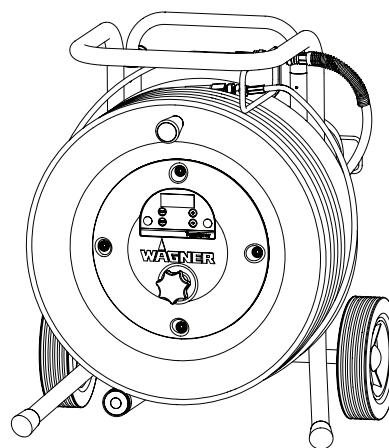
Avantages :

- Température constante de la peinture, même par des températures extérieures basses
- Meilleure performance des revêtements haute viscosité
- Efficacité d'application accrue
- Économie de solvant grâce à la diminution de la viscosité
- Adaptable à toutes les unités airless

Réf. No	Description
2311659 2311852	TempSpray H 126 (idéal pour les travaux avec de la laque) Version H 126 de base, 1/4" incl. tuyau acier tressé DN 6 mm 1/4" - 10m Versions complètes livré avec : version de base (2311659), Pistolet airless AG 14 F 1/4" - 1 diffuseur avec support de buse TradeTip 2 et buse TradeTip 2 FineFinish - 410
2311660 2311853	TempSpray H 226 (idéal pour les dispersions/matériaux haute viscosité) Version H 226 de base, 1/4" incl. enrouleur de tuyau HP, tuyau chauffant DN 10 mm - 15 m; rallonge souple 1/4" DN 4 mm - 1 m Versions complètes livré avec : version de base (2311660), pistolet airless AG 14 F 1/4" - 1 diffuseur avec support de buse TradeTip 2 et buse TradeTip 2 - 419
2311661 2311854	TempSpray H 326 (idéal pour les dispersions/matériaux haute viscosité) Version H 126 de base, 1/4" incl. enrouleur de tuyau HP, tuyau chauffant DN 10 mm - 30 m; rallonge souple 1/4" DN 4 mm - 1 m Versions complètes livré avec : version de base (2311661), Pistolet airless AG 14 F 1/4" - 1 diffuseur avec support de buse TradeTip 2 et buse TradeTip 2 - 421



TempSpray H 126



**TempSpray H 226
TempSpray H 326**

12.6 PUMP-RUNNER

(Réf. No. 2306987)

Accessoires universels pour le nettoyage, le transport propre et la conservation du bloc pompe

Caractéristiques :

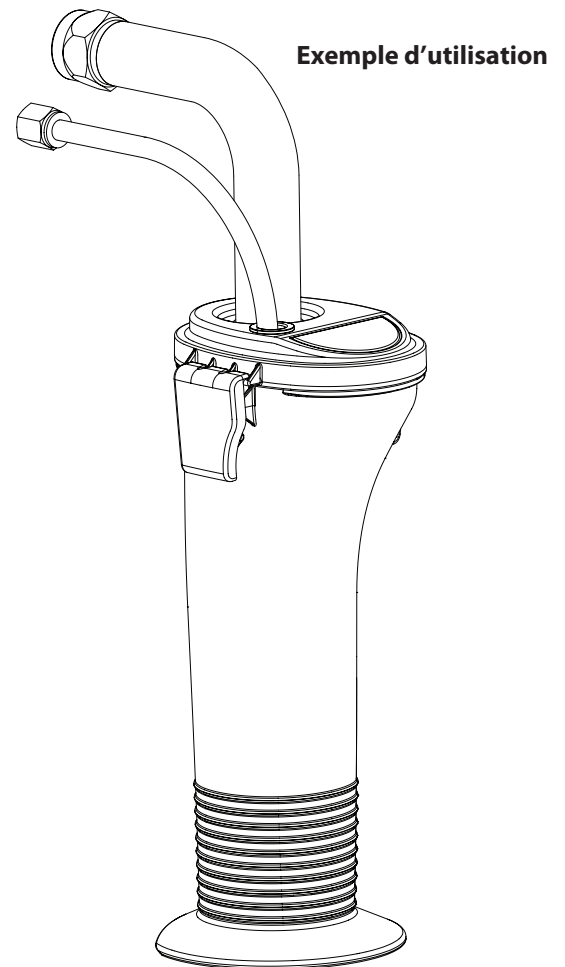
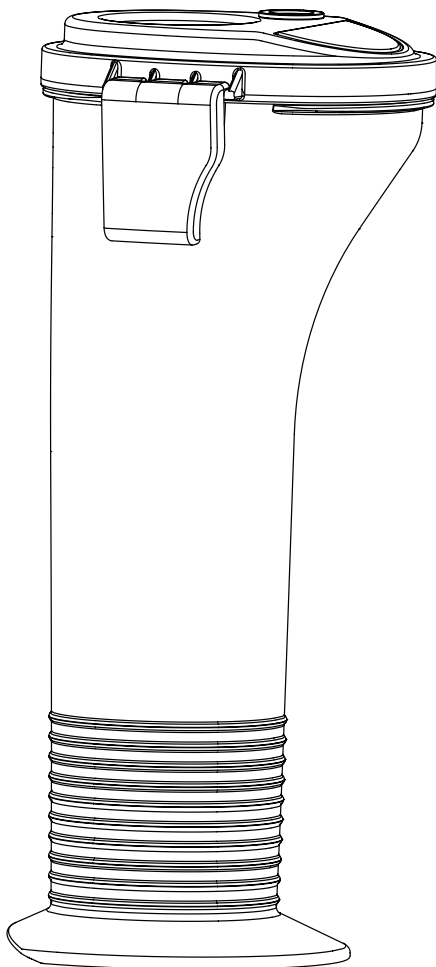
- Nettoyage facile – le liquide de nettoyage circule de manière continue à travers la pompe, permettant ainsi de nettoyer minutieusement l'intérieur
- Pas de nettoyage requis pendant l'arrêt du travail ou le changement d'emplacement puisque la peinture contenue dans la pompe ne peut pas sécher ou fuir
- Meilleure protection
- Montage simple

Compatibles avec les modèles suivants :

Pompes à membrane		Pompes à double effet	
SF 21	Finish 270/370	PS 24	PS 3.25
SF 23	Nespray Deco	PS 26	PS 3.29
SF 27	Nespray 31	PS 30	PS 3.31
SF 31		PS 34	PS 3.34
SF 7000			



Commandez en même temps :
EasyClean, agent de nettoyage et conservation (118 ml) N° de référence 0508 620.



Avvertenza!

Attenzione: Pericolo di lesioni causate da iniezione!
Gli apparecchi per la spruzzatura ad alta pressione raggiungono pressioni di spruzzatura estremamente elevate!



1

Non intercettare mai con le dita o con la mano il getto di spruzzatura!

Non puntare mai l'aerografo su se stessi, su altre persone o su animali.

Non adoperare mai l'aerografo senza la protezione per il contatto.

Non considerare una lesione causata dall'aerografo come un'innocuo taglietto. In caso di lesioni alla pelle causate da vernici o solventi, consultare immediatamente un medico per una rapida e competente medicazione. Informare il medico sul tipo di sostanza impiegata o sul tipo di solvente utilizzato.

2

Prima di mettere in funzione l'apparecchio, rispettare i seguenti punti nelle istruzioni d'uso:

1. Non è concesso l'impiego di apparecchi che non siano in ordine dal punto di vista tecnico.
2. Attivare il dispositivo di sicurezza dell'aerografo Wagner con la leva che si trova vicino alla staffa a grilletto.
3. Assicurarsi del collegamento alla messa a terra.
4. Verificare la pressione di esercizio massima ammissibile del tubo flessibile e dell'aerografo.
5. Verificare che tutte le parti di collegamento siano ermetiche.

3

Devono inoltre essere rigorosamente rispettate le istruzioni del costruttore per una regolare pulizia e manutenzione dell'apparecchio.

Prima di iniziare un lavoro e durante ogni pausa di lavoro, osservare i punti seguenti:

1. Scaricare la pressione dall'aerografo e dal tubo.
2. Attivare il dispositivo di sicurezza dell'aerografo Wagner con la leva che si trova vicino alla staffa a grilletto.
3. Spegnerne l'apparecchio.

Abbiatene cura della sicurezza!

1	NORME DI SICUREZZA PER IL SISTEMA	
	DI SPRUZZATURA AIRLESS	88
1.1	Spiegazione dei simboli utilizzati	88
1.2	Sicurezza elettrica	92
1.3	Cariche elettrostatiche (generazione di scintille o di fiamme)	92
2	PANORAMICA SULL'IMPIEGO	93
2.1	Campi di applicazione	93
2.2	Materiali di copertura	93
3	DESCRIZIONE DELL'APPARECCHIO	94
3.1	Metodo Airless	94
3.2	Funzionamento dell'apparecchio	94
3.3	Leggenda della figura illustrativa PS 3.21	95
3.4	Figura illustrativa PS 3.21	95
3.5	Dati tecnici	96
3.6	Trasporto con un veicolo	96
4	MESSA IN SERVIZIO	96
4.1	Tubo flessibile ad alta pressione, aerografo ed olio distaccante	96
4.2	Indicatori del pannello di controllo	97
4.3	Manopola di regolazione della pressione	97
4.4	Allacciamento alla rete elettrica	98
4.5	Prima messa in servizio: rimozione della sostanza conservante	98
4.6	Messa in servizio dell'apparecchio con materiale di copertura	98
5	TECNICA DI SPRUZZATURA	99
6	TRATTAMENTO DEL TUBO FLESSIBILE AD ALTA PRESSIONE	100
7	INTERRUZIONE DEL LAVORO	100
8	PULIZIA DELL'APPARECCHIO (MESSA FUORI SERVIZIO)	101
8.1	Pulizia dell'esterno dell'apparecchio	101
8.2	Filtro di aspirazione	101
8.3	Pulizia del filtro ad alta pressione	102
8.4	Pulizia dell'aerografo Airless	102
9	ELIMINAZIONE DI ANOMALIE	103
10	MANUTENZIONE	104
10.1	Manutenzione generale	104
10.2	Tubo flessibile ad alta pressione	104
11	RIPARAZIONE DELL'APPARECCHIO	104
11.1	Valvola di sfianto	104
11.2	Valvola di entrata e di scarico	105
11.3	Guarnizioni	106
11.4	Schema elettrico PS 3.21	107
12	APPENDICE	108
12.1	Scelta dell'ugello	108
12.2	Manutenzione e pulizia di ugello Airless di metallo duro	108
12.3	Accessori dell'aerografo	109
12.4	Tabella degli ugelli Airless	110/111
12.5	TempSpray	112
12.6	Pump-Runner	113
	ELENCO DEI RICAMBI	114/115
	Elenco dei ricambi gruppo principale	116/117
	Elenco dei ricambi stadio della vernice	118/119
	Elenco dei ricambi gruppo azionamento	120
	Elenco dei ricambi per il telaio	121
	Elenco dei ricambi sistema di aspirazione	122/123
	AVVERTENZA IMPORTANTE SULLA RESPONSABILITÀ CIVILE DEL PRODUTTORE	127
	3+2 ANNI DI GARANZIA PROFESSIONAL FINISHING	127
	PUNTI VENDITA ED ASSISTENZA TECNICA	131/132

1 NORME DI SICUREZZA PER IL SISTEMA DI SPRUZZATURA AIRLESS

1.1 SPIEGAZIONE DEI SIMBOLI UTILIZZATI

Il presente manuale contiene informazioni che devono essere lette e capite prima di utilizzare l'apparecchio. Ogni volta che si trova uno dei seguenti simboli si prega di prestare molta attenzione e di rispettare le norme di sicurezza.



→ Questo simbolo indica un potenziale rischio di lesioni gravi o morte. Seguono importanti avvertenze per la sicurezza.



Attenzione

→ Questo simbolo indica un potenziale rischio per sé stessi o per l'apparecchio. Seguono importanti avvertenze per la sicurezza per evitare danni all'apparecchio e prevenire le cause di lesioni minori.



→ Pericolo di lesioni causate da iniezione



→ Pericolo di incendio



→ Pericolo di esplosione



→ Miscele velenose e/o infiammabili di vapori. Pericolo di avvelenamento e/o di ustioni



→ Le note contengono informazioni importanti, si raccomanda di prestare particolare attenzione.



PERICOLO: LESIONE DA INIEZIONE

il flusso liquido ad alta pressione prodotto dall'apparecchio può lacerare la pelle ed i tessuti sottostanti, provocando una lesione grave o perfino l'amputazione.

Non considerare una lesione causata dall'aerografo come un'innocuo taglietto. In caso di lesioni alla pelle causate da vernici o solventi, consultare immediatamente un medico per una rapida e competente medicazione. Informare il medico sul tipo di sostanza impiegata o sul tipo di solvente utilizzato.

PREVENZIONE:

- MAI puntare la pistola contro nessuna parte del corpo.
- MAI toccare il flusso di liquido con nessuna parte del corpo. NON toccare una perdita del tubo di gomma.
- MAI mettere le mani davanti alla pistola. I guanti non offrono alcuna protezione contro una lesione da iniezione.
- Mettere SEMPRE la sicura al grilletto della pistola, chiudere la pompa e rilasciare tutta la pressione prima della manutenzione, della pulizia della punta o del dispositivo di sicurezza, prima di cambiare la punta o di lasciare l'apparecchio incustodito. La pressione non viene rilasciata spegnendo il motore. La valvola PRIME/SPRAY (SPRUZZA/SPRAY) o la valvola di sfogo della pressione devono essere ruotate nella posizione corretta per rilasciare la pressione del sistema.
- Tenere SEMPRE il dispositivo di sicurezza in posizione mentre si spruzza. Il dispositivo di sicurezza della punta offre una certa

protezione, ma si tratta per la maggior parte di un dispositivo di avvertimento.

- Togliere SEMPRE la punta dello spray prima di lavare o pulire l'apparecchio.
- MAI usare una pistola per spruzzare se la sicura del grilletto non funziona ed il dispositivo di sicurezza non è posizionato correttamente.
- Tutti gli accessori devono essere regolati secondo il livello massimo di pressione dello spruzzatore oppure al di sopra, inclusi le punte, le pistole, le prolunghe e il tubo.



PERICOLO: TUBO FLESSIBILE AD ALTA PRESSIONE

Il tubo per la verniciatura può avere delle perdite a causa dell'usura, di un nodo o dell'abuso. Una perdita può iniettare del materiale nella pelle. Controllare il tubo prima di ciascun utilizzo.

PREVENZIONE:

- Evitare curve troppo strette o ad angolo vivo del tubo ad alta pressione; raggio di curvatura minimo circa 20 cm.
- Proteggere il tubo da pressioni troppo elevate e da oggetti taglienti e da spigoli vivi.
- Sostituire immediatamente un tubo ad alta pressione danneggiato
- Non riparare mai da soli un tubo ad alta pressione danneggiato!
- L'accumulo di cariche elettrostatiche sull'aerografo e sul tubo flessibile ad alta pressione viene scaricato attraverso il tubo flessibile ad alta pressione stesso. Pertanto la resistenza elettrica tra i raccordi del tubo flessibile ad alta pressione deve avere un valore minore o uguale ad 1 MΩ.
- Per ragioni di funzionalità, sicurezza e durata dell'apparecchio occorre utilizzare esclusivamente tubi flessibili ad alta pressione originale Wagner.
- Prima dell'uso controllare tutti i tubi per verificare la presenza di tagli, perdite, abrasioni o rigonfiamenti del rivestimento. Verificare che gli accoppiamenti non siano danneggiati o che si muovano. Sostituire immediatamente il tubo se si verifica una delle condizioni appena descritte. Non riparare mai un tubo per verniciare. Sostituire con un tubo ad alta pressione messo a terra.
- Assicurare che il cavo il flessibile dell'aria e i flessibili di spruzzo siano instradati in modo da minimizzare il rischio di slittare, inciampare e cadere.



PERICOLO: ESPLOSIONE E INCENDIO



Nell'area di lavoro, i vapori infiammabili come quelli derivati da vernici e solventi possono incendiarsi o esplodere.

PREVENZIONE:

- Non usare materiali con un punto di infiammabilità inferiore a 38° C (100° F). Il punto d'infiammabilità è la temperatura a cui un fluido è in grado di produrre sufficienti esalazioni per prendere fuoco.
- Non è consentito usare l'apparecchio in luoghi che rientrano nella normativa sulla protezione antideflagrante.
- Assicurarsi che ci siano scarichi e aria fresca in abbondanza per evitare l'accumulo di esalazioni infiammabili nell'aria dell'area di spruzzo.
- Evitare il contatto con fonti infiammabili come scintille di elettricità statica, apparecchi elettrici, fiamme, fiamme pilota, oggetti roventi e scintille provocate dalla connessione e disconnessione di fili elettrici o dagli interruttori accesi.
- Non fumare nell'area di spruzzo.
- Posizionare lo spruzzatore a una distanza sufficiente dall'oggetto dello spruzzo in un'area ben ventilata (aggiungere più tubo se necessario). Le esalazioni infiammabili spesso sono più pesanti dell'aria. L'area del terreno deve essere molto ben areata. La pompa contiene parti ad arco elettrico che provocano scintille e possono infiammare le esalazioni.
- L'apparecchio e gli oggetti dentro e intorno all'area di spruzzo devono essere messi a terra nel modo corretto per evitare scintille statiche.
- Usare soltanto tubi per liquidi ad alta pressione conduttivi o messi a terra. La pistola deve essere messa a terra attraverso collegamenti con il tubo.
- Il filo elettrico deve essere collegato ad un circuito messo a terra (solo per le unità elettriche).
- Lavare sempre l'unità in un apposito contenitore di metallo, a bassa pressione, togliendo la punta dello spruzzatore. Tenere ben ferma la pistola contro il lato del contenitore per metterlo a terra e per prevenire scintille statiche.
- Seguire le avvertenze e le istruzioni del costruttore per il materiale e il solvente. Acquisire familiarità con le schede di sicurezza e le informazioni tecniche del materiale di rivestimento per assicurare un uso sicuro.
- Usare la pressione più bassa possibile per lavare l'apparecchio.
- Pericolo di cortocircuito dovuto all'infiltrazione di acqua nell'impianto elettrico del motore a benzina. Non pulire mai l'impianto con un idropulitrice ad alta pressione o a vapore ad alta pressione.
- Non utilizzare vernici o solventi contenenti idrocarburi alogenati come clorina, varechina, mufficidi, cloruro di metilene e tricloroetano perché non sono compatibili con l'alluminio. Contattare il fornitore del materiale di rivestimento per informazioni sulla compatibilità del materiale in questione con l'alluminio.



PERICOLO: ESALAZIONI PERICOLOSE

Vernici, solventi ed altri materiali possono essere dannosi se inalati o toccati. Le esalazioni possono provocare nausea, svenimenti o avvelenamento.

PREVENZIONE:

- Durante il lavoro di spruzzatura indossare una maschera respiratoria. Leggere tutte le istruzioni fornite con la mascherina per assicurarsi che essa sia in grado di offrire la protezione necessaria.
- Osservare tutte le normative locali sulla protezione da vapori pericolosi.
- Indossare occhiali protettivi.
- Allo scopo di proteggere la pelle sono necessari indumenti di sicurezza, guanti ed eventualmente una crema protettiva dell'epidermide. Osservare le norme dei produttori dei materiali di copertura, dei solventi e dei detergenti nella preparazione, lavorazione e pulizia dell'apparecchio.



PERICOLO: GENERALE

Può provocare lesioni gravi o danni alle cose.

PREVENZIONE:

- Seguire tutte le normative corrette locali, statali e nazionali relative all'areazione, alla prevenzione degli incendi ed al funzionamento.
- Premendo il grilletto, la mano che tiene la pistola verrà sottoposta ad una forza di rinculo, che può essere particolarmente intensa nel caso in cui l'ugello sia stato tolto e la pompa airless sia stata impostata per ottenere una forte pressione. Occorre pertanto impostare la manopola di controllo alla pressione minore quando si esegue la pulizia senza l'ugello.
- Usare soltanto i componenti approvati dal fabbricante. L'utente si assume tutti i rischi e le responsabilità nel caso si scelga di utilizzare pezzi che non soddisfano i requisiti minimi ed i dispositivi di sicurezza del fabbricante della pompa.
- Seguire SEMPRE le istruzioni del produttore del materiale per un uso sicuro della vernice e dei solventi.
- Pulire immediatamente tutti gli schizzi di materiale e solvente per evitare il rischio di scivolare.
- Indossare una protezione acustica. L'unità può produrre livelli acustici superiori a 85 dB (A).
- Non lasciare mai l'apparecchio incustodito. Tenere lontano dalla portata dei bambini e delle persone che non sono in grado di utilizzare un apparecchio airless.
- Non spruzzare all'esterno in giorni ventosi.
- Il dispositivo e tutti i relativi liquidi (per es. olio idraulico) devono essere smaltiti nel rispetto delle norme ambientali.

1.2 SICUREZZA ELETTRICA

I modelli elettrici devono essere messi a terra. Nel caso di un cortocircuito elettrico, la messa a terra riduce il rischio di scossa elettrica grazie alla presenza di un cavo di scarico per la corrente elettrica. Questo prodotto è provvisto di un filo elettrico dotato di un cavo di messa a terra con una adeguata spina di messa terra. Collegamento alla rete elettrica solo tramite un punto di alimentazione a parte, ad esempio per mezzo di un interruttore di sicurezza per correnti di guasto con $INF \leq 30 \text{ mA}$.



PERICOLO — I lavori e le riparazioni alle apparecchiature elettriche devono essere eseguiti solo da un elettricista specializzato. Wagner declina qualsiasi responsabilità in caso di installazione irregolare o errata. Spegner l'apparecchio. Prima di qualsiasi riparazione, disinserire la spina di rete dalla presa di corrente.

Pericolo di cortocircuito dovuto all'infiltrazione di acqua nell'impianto elettrico. Non pulire mai l'impianto con un idropulitrice ad alta pressione o a vapore ad alta pressione.

LAVORI O RIPARAZIONI SULL'EQUIPAGGIAMENTO ELETTRICO:

Far eseguire questi lavori solo da un elettricista. Non ci assumiamo nessuna responsabilità di un'installazione irregolare o scorretta.

1.3 CARICHE ELETTROSTATICHE (GENERAZIONE DI SCINTILLE O DI FIAMME)



A causa delle velocità di flusso del materiale di copertura necessarie per la spruzzatura, in circostanze particolari sull'apparecchio si possono accumulare cariche elettrostatiche. In fase di scarica, queste cariche elettriche possono causare la formazione di scintille o fiammate. Durante l'installazione elettrica è pertanto necessario collegare correttamente a terra l'apparecchio. La presa di corrente deve essere munita di un contatto di protezione per la messa a terra in conformità alle norme in materia.

L'accumulo di cariche elettrostatiche sull'aerografo sul tubo flessibile ad alta pressione viene scaricato attraverso il tubo flessibile ad alta pressione stesso. Pertanto la resistenza elettrica tra i raccordi del tubo flessibile ad alta pressione deve avere un valore minore o uguale ad $1 \text{ M}\Omega$.


2 PANORAMICA SULL'IMPIEGO

2.1 CAMPI DI APPLICAZIONE

Materiali	Dimensioni superficiali	Modello						
		PS 3.21	PS 3.23	PS 3.25	PS 3.29	PS 3.31	PS 3.34	PS 3.39
Agenti di distacco ed olii, impregnanti, fondi, stucchi, vernici a base di resina sintetica, vernici acriliche Dimensione ugello raccomandata: FineFinish 0.008" - 0.014"	fino a 200 m ² da 200 m ² a 800 m ² oltre 800 m ²	■	■	■	■	■	■	■
Dispersioni, pitture latex Dimensione ugello raccomandata: 0.017" - 0.027"	fino a 200 m ² da 200 m ² a 800 m ² oltre 800 m ²	■	■	■	■	■	■	■
Trattamenti anticorrosione, prodotti ignifughi, adesivi per tessuti Dimensione ugello raccomandata: 0.021" - 0.031"	fino a 200 m ² da 200 m ² a 800 m ² oltre 800 m ²	■	■	■	■	■	■	■
Stucchi Airless Dimensione ugello raccomandata: 0.027" - 0.039"	fino a 200 m ² da 200 m ² a 800 m ² oltre 800 m ²	■	■	■	■	■	■	■

2.2 MATERIALI DI COPERTURA

MATERIALI DI COPERTURA LAVORABILI

	Nella scelta dei materiali di copertura prestare attenzione alla qualità Airless.
---	---


Vernici e lacche idrosolubili ed a base di solventi, materiali di copertura a due componenti, vernici a dispersione, vernici latex, agenti di rilascio, oli, basi, primer e riempitivi.

La lavorazione di altri materiali di copertura è consentita solo dietro autorizzazione della ditta WAGNER.

FILTRAGGIO

Nonostante il filtro di aspirazione ed il filtro innestabile dell'aerografo, in generale si consiglia di prefiltrare il materiale di copertura.

Mescolare bene il materiale di copertura prima di iniziare a lavorare.

	Attenzione: nel mescolamento con apparecchi azionati a motore fare attenzione a non introdurre bolle d'aria nel materiale. Le bolle d'aria disturbano durante la spruzzatura e possono causare perfino interruzioni del funzionamento.
---	--

VISCOSITÀ

Con l'apparecchio è possibile lavorare materiali di copertura ad alta viscosità fino a circa 20.000 mPa·s.

Se i materiali di copertura ad alta viscosità non possono essere aspirati, occorre diluirli secondo le indicazioni del produttore.

MATERIALE DI COPERTURA A DUE COMPONENTI

Il tempo di passivazione previsto deve essere scrupolosamente rispettato. Durante questo periodo l'impianto deve essere lavato e pulito con cura usando un detergente adatto.

MATERIALI DI COPERTURA CON PIGMENTI A SPIGOLI TAGLIANTI

Tali materiali esercitano una forte azione abrasiva su valvole, tubo flessibile ad alta pressione, aerografo e ugello, riducendo notevolmente la durata di tali componenti.

3 DESCRIZIONE DELL'APPARECCHIO

3.1 METODO AIRLESS

I campi principali di applicazione sono spessi strati di materiale di copertura ad alta viscosità da applicare su superfici di grandi dimensioni con alto consumo di materiale.

Una pompa a pistone aspira il materiale di copertura e lo manda sotto pressione all'ugello. Pressato attraverso l'ugello ad una pressione massima di 221 bar (22,1 MPa), il materiale di copertura viene nebulizzato. Questa elevata pressione produce una nebulizzazione finissima del materiale di copertura.

Poiché in questo sistema non si usa aria di nebulizzazione, il metodo applicato viene chiamato AIRLESS (senz'aria).

Questo tipo di spruzzatura offre i vantaggi di una nebulizzazione finissima, bassa formazione di nebbia di materiale e superfici lisce e prive di bollicine. A questi vantaggi vanno aggiunte l'alta velocità di lavorazione e la grande maneggevolezza del sistema.

3.2 FUNZIONAMENTO DELL'APPARECCHIO

Per capire meglio il funzionamento dell'apparecchio viene fornita una breve descrizione della sua struttura tecnica.

WAGNER PS 3.21 sono impianti per la verniciatura a spruzzo ad alta pressione azionati elettricamente.

Un riduttore a ruote dentate trasmette la potenza meccanica ad un albero a gomiti. L'albero a gomiti solleva ed abbassa il pistone della pompa di mandata del materiale.

Il movimento verso l'alto del pistone fa aprire automaticamente la valvola di entrata. Il movimento verso il basso del pistone fa aprire la valvola di scarico.

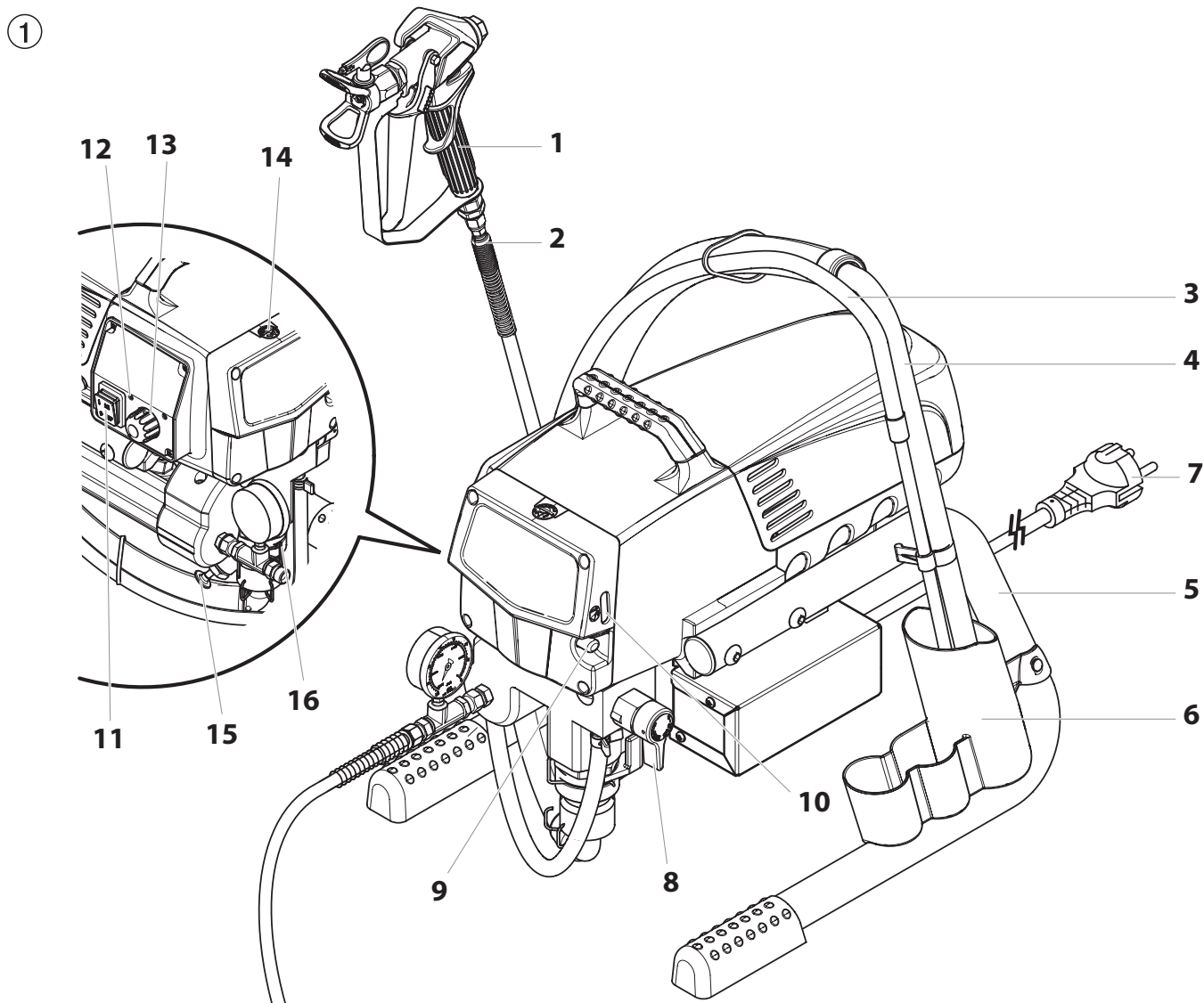
Il materiale di copertura fluisce sotto alta pressione attraverso il tubo flessibile verso l'aerografo. Alla fuoriuscita dall'ugello, il materiale di copertura nebulizza.

Il regolatore della pressione regola la portata e la pressione di esercizio del materiale di copertura.

3.3 LEGGENDA DELLA FIGURA ILLUSTRATIVA PS 3.21

- | | |
|--|--|
| <ol style="list-style-type: none"> 1. Aerografo 2. Tubo flessibile ad alta pressione 3. Tubo flessibile di ritorno 4. Tubo flessibile di aspirazione 5. Telaio 6. Serbatoio del detergente 7. Cavo di allacciamento dell'apparecchio 8. Valvola di sfianto | <ol style="list-style-type: none"> 9. Pulsante olio 10. Manometro livello dell'olio 11. Interruttore ON/OFF 12. Indicatori del pannello di controllo 13. Manopola di regolazione della pressione 14. Apertura di rifornimento EasyGlide (EasyGlide impedisce l'usura eccessiva delle guarnizioni) 15. Asta di spinta 16. Manometro |
|--|--|
- Posizione verticale della leva – PRIME (↻ circolazione)
 Posizione orizzontale della leva – SPRAY (↗ spruzzatura)

3.4 FIGURA ILLUSTRATIVA PS 3.21



3.5 DATI TECNICI

Tensione	220~240 VAC, 50/60 Hz
Corrente assorbita max.	4,5 A
Cavo di allacciamento dell'apparecchio	3 x 1,5 mm ² – 6 m
Potenza assorbita	1035 Watt
Pressione di esercizio max.	221 bar (22,1 MPa)
Portata a 120 bar (12 MPa) con acqua	2,0 l/min
Dimensioni dell'ugello max	0,023 pollici – 0,58 mm
Temperatura del materiale di copertura max.	43°C
Viscosità max.	20.000 MPa·s
Peso	17,9 kg
Tubo flessibile ad alta pressione speciale	DN 6 mm, 15 m, filettatura di raccordo M 16 x 1,5
Dimensioni (lunghezza x larghezza x altezza)	437 x 363 x 416 mm
Altitudine	Questo apparecchio opera correttamente fino a 2000 m sul livello del mare medio.
Vibrazione	La pistola a spruzzo non supera 2,5m/s ²
Livello di pressione acustica max.	80 dB*

* Punto di misura: lateralmente all'apparecchio alla distanza di 1 m e ad 1,60 m dal suolo, pressione di esercizio 12 MPa (120 bar), suolo ad elevata impedenza acustic

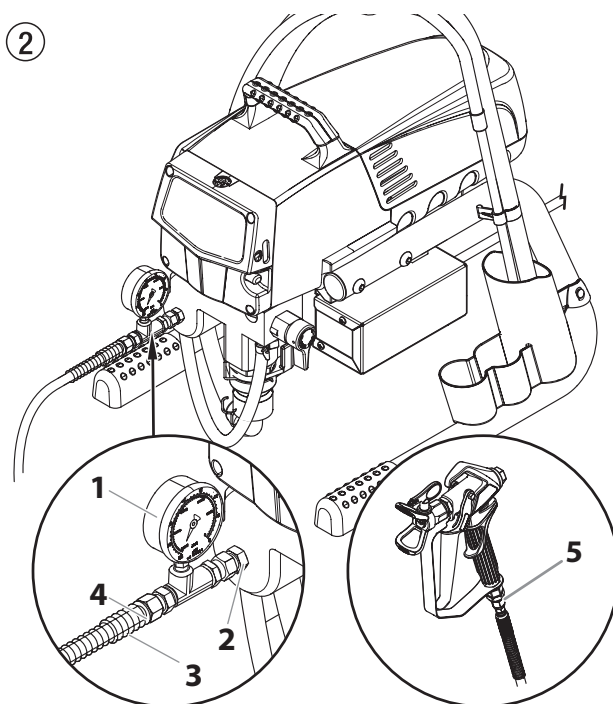
3.6 TRASPORTO CON UN VEICOLO

Bloccare l'apparecchio con elementi di fissaggio adatti.

4 MESSA IN SERVIZIO

4.1 TUBO FLESSIBILE AD ALTA PRESSIONE, AEROGRAFO ED OLIO DISTACCANTE

1. Avvitare la combinazione a manometro (1) sull'uscita del materiale di copertura (fig. 2, pos. 2).
2. Avvitare il tubo flessibile ad alta pressione (3) sulla combinazione a manometro (4).
3. Avvitare l'aerografo (5) con ugello al tubo flessibile ad alta pressione.
4. Serrare a fondo il dado a risvolto del tubo flessibile ad alta pressione per impedire la fuoriuscita del materiale di copertura.

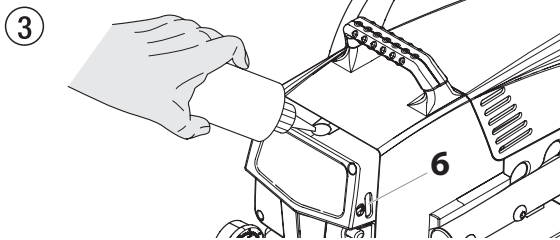


5. Rimuovere il coperchio della coppa dell'olio con un cacciavite a taglio.
6. Riempire la coppa dell'olio con EasyGlide (Fig. 3) fino a che il manometro dell'olio (6) conferma che la coppa è piena.



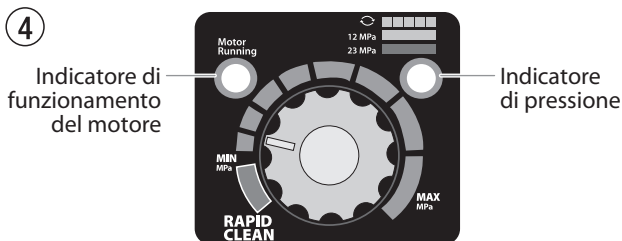
EasyGlide impedisce l'usura eccessiva delle guarnizioni.

7. Rimettere il coperchio della coppa dell'olio.
8. Premere il pulsante olio 2-5 volte per innescare l'oliatore. Premere una volta ogni otto ore di uso per lubrificare la sezione del liquido.
9. Premere completamente l'asta di spinta per assicurarsi che la sfera di ingresso sia libera.



4.2 INDICATORI DEL PANNELLO DI CONTROLLO

Segue una descrizione degli indicatori del pannello di controllo.



INDICATORE DI FUNZIONAMENTO DEL MOTORE

L'indicatore di funzionamento del motore è acceso quando viene azionato il motore. Tale indicatore viene utilizzato dai centri di revisione per localizzare ed eliminare eventuali problemi al motore.

INDICATORE DI PRESSIONE

L'indicatore di pressione mostra l'attuale pressione di esercizio dello spruzzatore. Il dispositivo fornisce tre diverse indicazioni: giallo lampeggiante, giallo fisso e verde fisso.

Giallo lampeggiante

Quando sull'indicatore di pressione lampeggia il giallo, lo spruzzatore è in funzione a una pressione compresa tra 0 e 1,4 MPa (14 bar). L'indicatore di pressione con luce gialla lampeggiante segnala quanto segue:

- Lo spruzzatore ha la spina inserita ed è acceso ("ON")
- Lo spruzzatore ha una pressione di spruzzamento (poca o nessuna pressione)
- Non comporta rischi posizionare alternativamente la valvola PRIME/SPRAY (INNESCO POMPA/SPRAY)
- Non comporta rischi cambiare o sostituire l'ugello dello spray



Se nell'indicatore di pressione il giallo comincia a lampeggiare quando la manopola di regolazione della pressione è impostata a una pressione maggiore e la valvola PRIME/SPRAY (INNESCO POMPA/SPRAY) si trova in posizione SPRAY, l'ugello dello spray si è usurato oppure è necessario provvedere alla manutenzione/riparazione dello spruzzatore.

Giallo fisso

Quando l'indicatore di pressione presenta il giallo fisso, lo spruzzatore è in funzione a una pressione compresa tra 1,4 MPa (14 bar) e 12 MPa (120 bar). L'indicatore di pressione con luce gialla fissa segnala quanto segue:

- Lo spruzzatore si trova alla corretta impostazione di pressione per spruzzare mordente, lacca, vernice e colori vari

Verde fisso

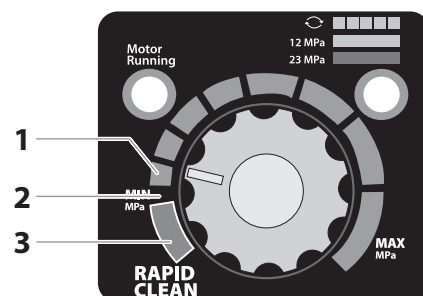
Quando l'indicatore di pressione presenta il verde fisso, lo spruzzatore è in funzione a una pressione compresa tra 12 MPa (120 bar) e 23 MPa (230 bar). L'indicatore di pressione con luce verde fissa segnala quanto segue:

- Lo spruzzatore è alla corretta pressione per spruzzare vernici ad olio e vernici al lattice per uso domestico
- Lo spruzzatore, impostato su una pressione elevata, fornisce la prestazione massima
- Se l'indicatore di pressione passa al giallo fisso quando la pressione è impostata per iniziare quando compare il verde fisso, l'indicatore segnala quanto segue:
 - Indicatore di usura dell'ugello:** quando compare il giallo fisso spruzzando con lattice o a pressione elevata. Ciò significa che l'ugello è usurato e deve essere sostituito.
 - Ugello troppo grande:** quando nella pistola viene inserito un ugello troppo grande per lo spruzzatore, l'indicatore di pressione passa da verde fisso a giallo fisso.
 - Usura della sezione dell'olio:** se sull'indicatore di pressione compare il giallo fisso quando viene utilizzato un ugello nuovo e la pressione è impostata al massimo, è possibile che sia necessario provvedere alla manutenzione (guarnizioni usurate, stantuffo usurato, valvola inceppata ecc...).

4.3 MANOPOLA DI REGOLAZIONE DELLA PRESSIONE

1. Regolazione della pressione minima
2. Settore nero – nessuna generazione di pressione
3. Settore blu - pressione pulsante per la pulizia

5



4.4 ALLACCIAMENTO ALLA RETE ELETTRICA



La presa di corrente deve essere munita di un contatto di protezione per la messa a terra in conformità alle norme in materia.

Prima dell'allacciamento alla rete elettrica occorre prestare attenzione al fatto che il valore della tensione di rete corrisponda a quello indicato sulla targhetta dell'apparecchio.

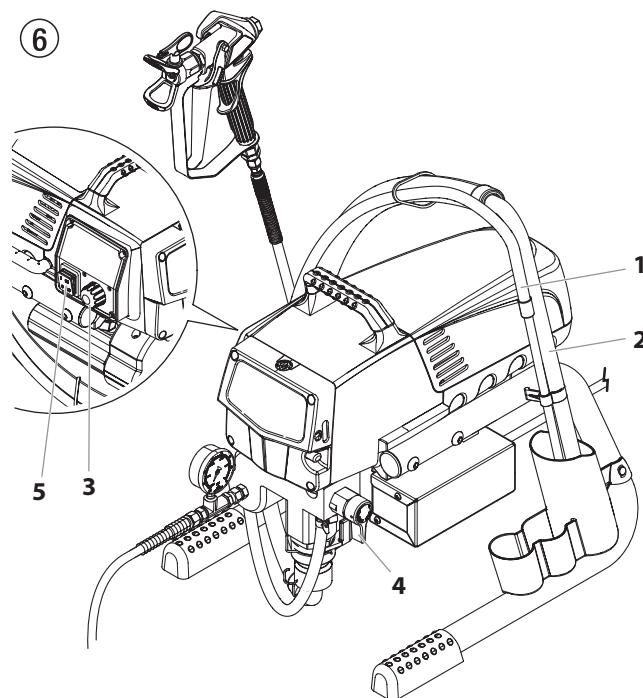
L'impianto elettrico deve essere dotato di un interruttore differenziale avente $I_{dn} < 30$ mA.



Nel programma di accessori Wagner si trovano dispositivi elettrici mobili di protezione delle persone utilizzabili anche con altri apparecchi elettrici.

4.5 PRIMA MESSA IN SERVIZIO: RIMOZIONE DELLA SOSTANZA CONSERVANTE

1. Ruotare il tubo flessibile di aspirazione (fig. 6, pos. 2) o ed il tubo flessibile di ritorno (1) in un serbatoio contenente detergente adatto.
2. Regolare la manopola di regolazione della pressione (3) sulla pressione minima.
3. Aprire la valvola di sfiato (4), posizione della valvola PRIME (↻ circolazione).
4. Accendere (ON) l'apparecchio (5).
5. Attendere che il detergente fuoriesca dal tubo flessibile di ritorno.
6. Chiudere la valvola di sfiato, posizione della valvola SPRAY (↘ spruzzatura).
7. Azionare il grilletto dell'aerografo.
8. Spruzzare il detergente in un recipiente di raccolta aperto.



4.6 MESSA IN SERVIZIO DELL'APPARECCHIO CON MATERIALE DI COPERTURA

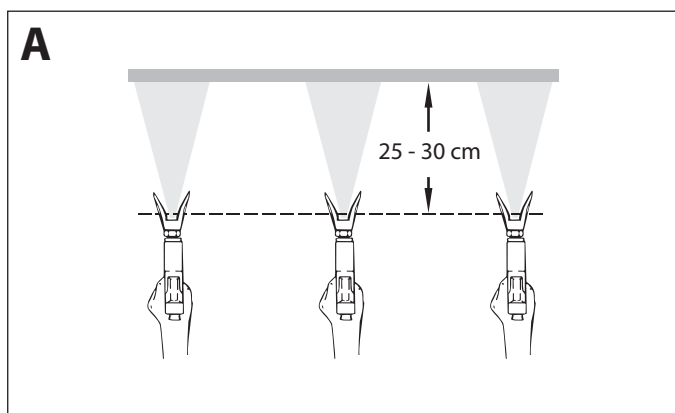
1. Ruotare il tubo flessibile di aspirazione (fig. 6, pos. 2) o ed il tubo flessibile di ritorno (1) nel serbatoio del materiale di copertura.
2. Regolare la manopola di regolazione della pressione (3) sulla pressione minima.
3. Aprire la valvola di sfiato (4), posizione della valvola PRIME (↻ circolazione).
4. Accendere (ON) l'apparecchio (5).
5. Attendere che il materiale di copertura fuoriesca dal tubo flessibile di ritorno.
6. Chiudere la valvola di sfiato, posizione della valvola SPRAY (↘ spruzzatura).
7. Azionare ripetutamente il grilletto dell'aerografo spruzzando in un recipiente di raccolta fino alla fuoriuscita senza interruzioni del materiale di rivestimento dall'aerografo.
8. Aumentare la pressione ruotando lentamente la relativa manopola di regolazione su valori maggiori.
Controllare la figura di spruzzatura, aumentare la pressione fino ad ottenere una nebulizzazione corretta.
Ruotare la manopola di regolazione della pressione sul valore minimo al quale si ottiene ancora una nebulizzazione regolare.
9. L'apparecchio è ora pronto per la spruzzatura.

5 SPRUZZATURA

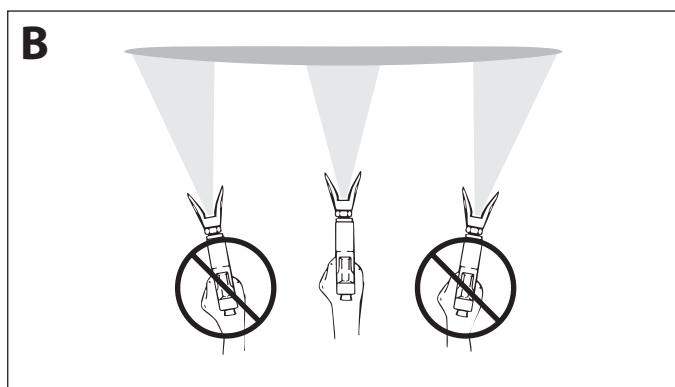


Rischio da iniezione. Non spruzzare senza la protezione della punta. **NON** innescare MAI la pistola senza che la punta sia completamente ruotata in posizione spruzzo o disincaglio. Innestare **SEMPRE** il blocco di innesco della pistola prima di rimuovere, sostituire o pulire la punta.

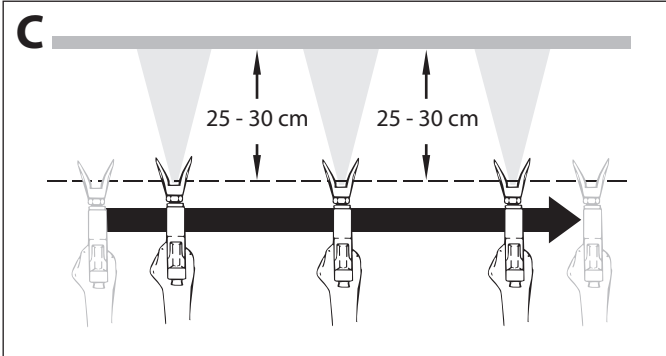
- A)** La chiave per un buon lavoro di verniciatura è un rivestimento uniforme di tutta la superficie. Muovere il braccio a velocità costante e tenere la pistola a spruzzo a distanza costante dalla superficie. La migliore distanza di spruzzo è da 25 a 30 cm tra la punta e la superficie.



- B)** Tenere la pistola a spruzzo ad angolo retto rispetto alla superficie. Questo significa muovere tutto il braccio avanti e indietro piuttosto che piegare solo il polso. Tenere la pistola a spruzzo perpendicolare alla superficie altrimenti una estremità della traiettoria sarà più spessa dell'altra.





- C)** Innescare la pistola dopo aver avviato la corsa. Rilasciare l'innescò prima del termine della corsa. La pistola a spruzzo deve essere in movimento quando l'innescò viene tirato e rilasciato. Ripassare su ogni corsa di circa il 30%. Questo assicura un rivestimento uniforme.



Se si verificano zone limite molto nette o strisce nel getto di spruzzatura, aumentare la pressione di esercizio o diluire il materiale di copertura.

6 TRATTAMENTO DEL TUBO FLESSIBILE AD ALTA PRESSIONE




	L'apparecchio possiede un tubo flessibile ad alta pressione speciale adatto per pompe pistone.
	Pericolo di lesioni causate da un tubo ad alta pressione che perde. Sostituire immediatamente un tubo ad alta pressione danneggiato. Non riparare mai da soli un tubo ad alta pressione danneggiato!

Il tubo flessibile ad alta pressione va trattato con cura. Evitare curve troppo strette o ad angolo vivo; raggio di curvatura minimo circa 20 cm.

Proteggere il tubo flessibile ad alta pressione dal calpestio, da oggetti taglienti e da spigoli vivi.

Non tirare mai dal tubo flessibile ad alta pressione per spostare l'apparecchio.

Fare attenzione che il tubo flessibile non si torca. Ciò può essere evitato utilizzando un aerografo Wagner con articolazione girevole e un tamburo per tubo flessibile.


	Il modo migliore per lavorare con il tubo flessibile ad alta pressione su ponteggi è quello di condurlo sempre all'esterno del ponteggio o dell'impalcatura.
	L'utilizzo di tubi flessibili obsoleti incrementa il rischio di danneggiamento. Wagner raccomanda di sostituire il tubo flessibile una volta trascorsi sei anni.
	Per ragioni di funzionalità, sicurezza e durata dell'apparecchio occorre utilizzare esclusivamente tubi flessibili ad alta pressione Wagner.

7 INTERRUZIONE DEL LAVORO




1. Aprire la valvola di sfiato, posizione della valvola PRIME (↻ circolazione).
2. Spegner (OFF) l'apparecchio.
3. Regolare la manopola di regolazione della pressione sulla pressione minima.
4. Azionare il grilletto dell'aerografo per depressurizzare il tubo flessibile ad alta pressione e l'aerografo.
5. Bloccare l'aerografo; vedi le istruzioni di servizio dell'aerografo.
6. Se occorre pulire un ugello standard, vedi pag. 108, punto 12.2.

Se è montato un ugello di modello diverso, procedere come descritto nelle relative istruzioni per l'uso.



7. A seconda del modello, lasciare il tubo rigido o flessibile di aspirazione ed il tubo flessibile di ritorno immersi nel materiale di copertura o immergerlo nel relativo solvente.

 Attenzione	Se si usano materiali di copertura ad essiccazione rapida o a due componenti, l'apparecchio va pulito e lavato entro il tempo di passivazione usando un detergente adatto.
---	--

8 PULIZIA DELL'APPARECCHIO (MESSA FUORI SERVIZIO)

	Un'accurata pulizia è la migliore garanzia per un corretto funzionamento dell'apparecchio. Al termine del lavoro di spruzzatura occorre pulire l'apparecchio. È necessario impedire che il materiale di copertura di essicchi e si incrosti all'interno dell'apparecchio.
	Il detergente usato per la pulizia (usare solo solventi con punto di infiammabilità maggiore di 38 °C) deve essere compatibile con il materiale di copertura.
	<ul style="list-style-type: none"> • Bloccare l'aerografo; vedi le istruzioni per l'uso dell'aerografo. • Pulire e smontare l'ugello. • Per l'ugello standard vedi pag. 108, punto 12.2. • Se è montato un ugello di modello diverso, procedere come descritto nelle relative istruzioni per l'uso.



1. Estrarre il tubo flessibile di aspirazione dal recipiente contenente il materiale di rivestimento.
2. Chiudere la valvola di sfiato, posizione della valvola SPRAY (☞ spruzzatura).
3. Accendere (ON) l'apparecchio.

 Attenzione	Se il materiale di copertura contiene solventi occorre collegare a terra il recipiente.
	Cautela! Non pompare né spruzzare in un recipiente con piccola apertura (cocchiume)! Vedi le norme di sicurezza.

4. Azionare il grilletto dell'aerografo per pompare in un recipiente aperto il materiale di copertura rimasto nel tubo flessibile di aspirazione, nel tubo flessibile ad alta pressione e nell'aerografo.
5. Immergere il tubo flessibile di aspirazione con tubo flessibile di ritorno in un recipiente contenente detergente adatto.
6. Regolare la manopola di regolazione della pressione sulla pressione minima.
7. Aprire la valvola di sfiato, posizione della valvola PRIME (↻ circolazione).


8. Pompare un detergente adatto facendolo circolare per qualche minuto.
9. Chiudere la valvola di sfiato, posizione della valvola SPRAY (☞ spruzzatura).
10. Azionare il grilletto dell'aerografo.
11. Pompare il detergente residuo in un recipiente aperto fino a svuotare completamente l'apparecchio.
12. Spegnerne (OFF) l'apparecchio.

8.1 PULIZIA DELL'ESTERNO DELL'APPARECCHIO

	Dapprima disinserire la spina di rete dalla presa di corrente. Vedi le norme di sicurezza.
 Attenzione	Pericolo di cortocircuito dovuto alla penetrazione di acqua! Non pulire mai l'apparecchio con unità a getto liquido o a getto di vapore ad alta pressione. Non immergere il tubo flessibile in solventi. Detergere l'esterno del tubo flessibile solamente con un panno imbevuto.

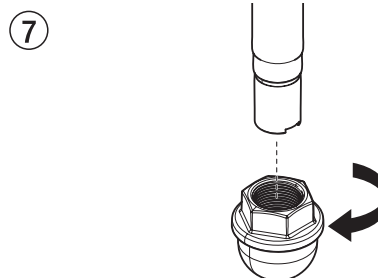
Pulire l'esterno dell'apparecchio con un panno imbevuto di un detergente adatto.

8.2 FILTRO DI ASPIRAZIONE

	Un filtro di aspirazione pulito garantisce sempre la portata massima, una pressione di spruzzatura costante ed un funzionamento corretto dell'apparecchio.
---	--

1. Svitare il filtro (fig. 7) dal tubo di aspirazione.
2. Pulire o sostituire il filtro.

Eseguire la pulizia con un pennello a setole dure e con un detergente adatto.



8.3 PULIZIA DEL FILTRO AD ALTA PRESSIONE



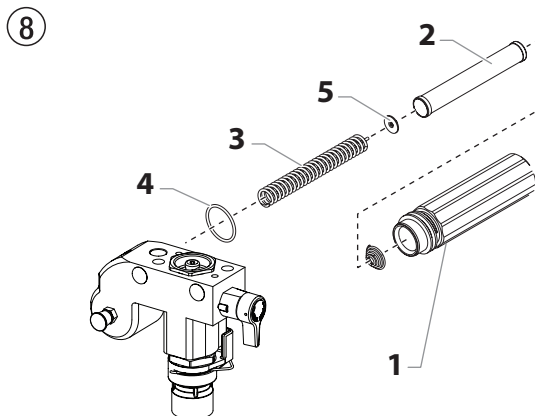
Pulire regolarmente la cartuccia filtrante. Un filtro ad alta pressione sporco o ostruito causa una cattiva figura di spruzzatura o l'ostruzione dell'ugello.

1. Regolare la manopola di regolazione della pressione sulla pressione minima.
2. Aprire la valvola di sfiato, posizione della valvola PRIME (↻ circolazione).
3. Spegnerne (OFF) l'apparecchio.



Disinserire la spina di rete dalla presa di corrente.

4. Svitare la scatola del filtro (fig. 8, pos. 1) con una chiave a nastro.
5. Girando in senso orario, svitare il filtro (2) dal collettore della pompa (3).
6. Pulire tutti i pezzi con un detergente adatto. Se necessario, sostituire la cartuccia filtrante.
7. Controllare e se necessario sostituire l'O-Ring (4).
8. Girando in senso antiorario, avvitare il filtro pulito o un filtro nuovo nel collettore della pompa.
9. Avvitare la scatola del filtro (1) e serrarla completamente con una chiave a nastro.



8.4 PULIZIA DELL'AEROGRAFO AIRLESS

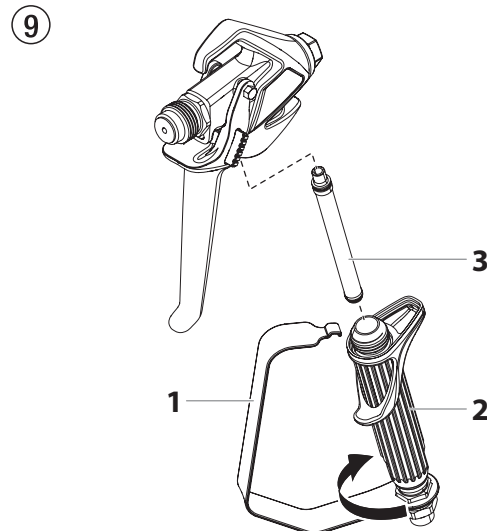


Pulire la pistola spray dopo ogni uso.

1. Lavare l'aerografo Airless con un detergente adatto a bassa pressione di esercizio.
2. Pulire accuratamente l'ugello con un detergente adatto assicurandosi di eliminare tutti i residui di materiale di copertura.
3. Pulire accuratamente l'esterno dell'aerografo Airless.

FILTRO INNESTABILE DELL'AEROGRAFO AIRLESS (FIG. 9)

1. Staccare la sezione superiore del proteggi-grilletto (1) dalla testa della pistola.
2. Utilizzando la sezione inferiore del proteggi-grilletto come chiave, allentare l'assemblaggio dell'impugnatura (2) e rimuoverlo dalla testa della pistola.
3. Togliere il filtro (3) vecchio dalla testa della pistola. Pulire o sostituire.
4. Inserire il nuovo filtro, mettendo prima la parte più stretta, nella testa della pistola.
5. Introdurre il blocco dell'impugnatura nella testa della pistola fino ad ottenere la posizione corretta. Stringere utilizzando una chiave a leva.
6. Far scattare il proteggi-grilletto in posizione, sulla testa della pistola.



9 ELIMINAZIONE DI ANOMALIE

Tipo di anomalia	Possibile causa	Misura per eliminare l'anomalia
A. L'apparecchio non si mette in funzione	<ol style="list-style-type: none"> 1. Mancanza di tensione elettrica. 2. Regolazione su pressione insufficiente. 3. Interruttore ON/OFF guasto. 	<ol style="list-style-type: none"> 1. Controllare la tensione di alimentazione. 2. Ruotare la manopola di regolazione della pressione su valori maggiori. 3. Sostituire.
B. L'apparecchio non aspira	<ol style="list-style-type: none"> 1. Valvola di sfato regolata su SPRAY (spruzzatura). 2. Il filtro sporge oltre il pelo libero del liquido ed aspira aria. 3. Filtro intasato. 4. Tubo flessibile di aspirazione/ Tubo di aspirazione allentato, cioè l'apparecchio aspira aria parassita. 	<ol style="list-style-type: none"> 1. Portare la valvola di sfato su PRIME (circolazione). 2. Rifornire con materiale di copertura. 3. Pulire o sostituire il filtro. 4. Pulire i raccordi; se necessario sostituire gli O-Ring. Bloccare il tubo flessibile di aspirazione con un fermaglio.
C. L'apparecchio aspira ma la pressione non aumenta	<ol style="list-style-type: none"> 1. L'ugello è fortemente usurato. 2. Ugello troppo grande. 3. Regolazione su pressione insufficiente. 4. Filtro intasato. 5. Il materiale di copertura fluisce attraverso il tubo flessibile di ritorno quando la valvola di sfato si trova in posizione SPRAY (spruzzatura). 6. Guarnizioni incollate o usurate. 7. Sfere delle valvole usurate. 8. Sedi delle valvole usurate. 	<ol style="list-style-type: none"> 1. Sostituire. 2. Sostituire l'ugello. 3. Ruotare la manopola di controllo della pressione per aumentare. 4. Pulire o sostituire il filtro. 5. Smontare la valvola di sfato e pulirla o sostituirla. 6. Smontare le guarnizioni e pulirle o sostituirle. 7. Smontare e sostituire le sfere delle valvole. 8. Smontare e sostituire le sedi delle valvole.
D. Il materiale di copertura fuoriesce in alto dallo stadio della vernice	<ol style="list-style-type: none"> 1. La guarnizione superiore è usurata. 2. Il pistone è usurato. 	<ol style="list-style-type: none"> 1. Smontare e sostituire la guarnizione. 2. Smontare e sostituire il pistone.
E. La potenza dell'apparecchio diminuisce	<ol style="list-style-type: none"> 1. La pressione è regolata su un valore insufficiente. 	<ol style="list-style-type: none"> 1. Ruotare la manopola di controllo della pressione per aumentare.
F. Pulsazione eccessiva sull'aerografo	<ol style="list-style-type: none"> 1. Tubo ad alta pressione di tipo errato. 2. Ugello usurato o troppo grande. 3. Pressione eccessiva. 	<ol style="list-style-type: none"> 1. Per ragioni di funzionalità, sicurezza e durata dell'apparecchio occorre utilizzare esclusivamente tubi flessibili ad alta pressione WAGNER. 2. Sostituire l'ugello. 3. Ruotare la manopola di regolazione della pressione su un valore minore.
G. Figura di spruzzatura scorretta	<ol style="list-style-type: none"> 1. Ugello troppo grande per il materiale di copertura da spruzzare. 2. Regolazione scorretta della pressione. 3. Portata insufficiente. 4. Viscosità eccessiva del materiale di copertura. 	<ol style="list-style-type: none"> 1. Sostituire l'ugello. 2. Ruotare la manopola di regolazione della pressione fino ad ottenere una figura di spruzzatura soddisfacente. 3. Pulire o sostituire tutti i filtri. 4. Diluire conformemente alle istruzioni del produttore.
H. La pompa si trova in stato di sovrappressurizzazione e non si chiuderà.	<ol style="list-style-type: none"> 1. Pressostato difettoso. 2. Trasduttore difettoso. 	<ol style="list-style-type: none"> 1. Portare l'unità in un centro di assistenza autorizzato Wagner. 2. Portare l'unità in un centro di assistenza autorizzato Wagner.

10 MANUTENZIONE


10.1 MANUTENZIONE GENERALE

L'apparecchio deve essere sottoposto a manutenzione una volta all'anno dal personale di assistenza WAGNER.



1. Controllare se i tubi flessibili ad alta pressione, il cavo di alimentazione elettrica e la spina sono danneggiati.
2. Controllare se la valvola di entrata e di scarico ed il filtro sono usurati.

10.2 TUBO FLESSIBILE AD ALTA PRESSIONE


Controllare visivamente il tubo flessibile ad alta pressione verificando che non possieda crepe o tagli, in particolare sul tratto in prossimità del raccordo. I dadi a risvolto devono poter essere ruotati liberamente.

	<p>L'utilizzo di tubi flessibili obsoleti incrementa il rischio di danneggiamento. Wagner raccomanda di sostituire il tubo flessibile una volta trascorsi sei anni.</p>
---	---

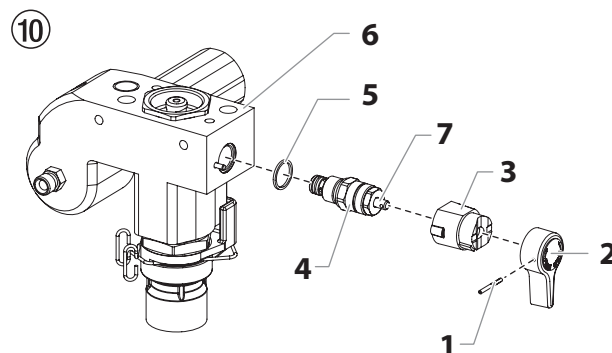
11 RIPARAZIONE DELL'APPARECCHIO

	<p>Spegnere (OFF) l'apparecchio. Prima di qualsiasi riparazione – disinserire la spina di rete dall presa di corrente.</p>
	<p>Assicurarsi di verificare la messa a terra per la continuità dopo il servizio viene effettuato su tutti i componenti elettrici. Utilizzando un misuratore di conduttività, verificare che vi sia continuità di alimentazione tra le parti metalliche inattive del prodotto alle quali è possibile accedere e la lamina di messa a terra della spina di allaccio.</p>

11.1 VALVOLA DI SFIATO

 <p>Attenzione</p>	<p>L'alloggiamento della valvola (4) non può essere riparato. In caso di usura, è sempre necessario sostituirlo con uno nuovo.</p>
---	--

1. Con una punta da 2 mm, togliere la spina intagliata (fig. 10, pos. 1) dall'impugnatura della valvola di sfiato (2).
2. Estrarre l'impugnatura della valvola di sfiato (2) ed il trascinatore (3).
3. Svitare l'intero corpo della valvola (4) con una chiave fissa.
4. Verificare che la guarnizione (5) sia montata correttamente e quindi avvitare un nuovo corpo della valvola (4) nella scatola dello stadio della vernice (6). Serrare con una chiave fissa.
5. Posizionare il trascinatore (3) sul foro della scatola dello stadio della vernice (6). Inserire il trascinatore ed applicare grasso per macchine.
6. Far corrispondere i fori dell'alberino della valvola (7) e dell'impugnatura della valvola di sfiato (2).
7. Applicare la spina intagliata (1) e portare l'impugnatura della valvola di sfiato in posizione PRIME/SPRAY.



11.2 VALVOLA DI ENTRATA E DI SCARICO

1. Svitare le quattro viti dal coperchio frontale; togliere il coperchio frontale.
2. Accendere (ON) l'apparecchio e quindi spegnerlo (OFF) in modo che la pistone si trovi in posizione di corsa minima.

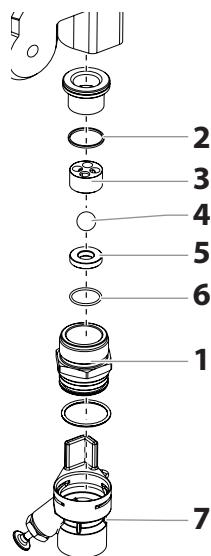


Pericolo di schiacciamento!
Non introdurre le dita o attrezzi tra le parti in movimento.

3. Disinserire la spina di rete dalla presa di corrente.
4. Togliere il fermaglio della curva di raccordo dal tubo flessibile di aspirazione; staccare il tubo flessibile di aspirazione.
5. Svitare il tubo flessibile di ritorno.
6. Ruotare l'apparecchio di 90° verso il lato posteriore per facilitare il lavoro sulla pompa di mandata del materiale.
7. Rimuovere il morsetto dell'asta di spinta e far scorrere l'alloggiamento dell'asta di spinta (7) dall'alloggiamento della valvola di ingresso (1).
8. Svitare il corpo della valvola di entrata (fig. 11, pos. 1) dalla scatola dello stadio della vernice.
9. Smontare la guarnizione inferiore (2), la guida della sfera inferiore (3), la sfera della valvola di entrata (4), la sede della valvola di entrata (5) e l'O-Ring (6).
10. Pulire tutti i pezzi con un detergente adatto.

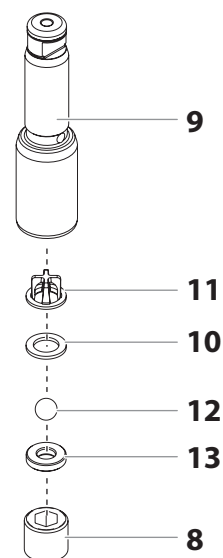
Controllare l'usura e se necessario sostituire il corpo della valvola di entrata (1), la sede della valvola di entrata (5) e la sfera della valvola di entrata (4). Se non utilizzata su un lato, rimontare la sede della valvola di entrata (5) rigirata.

⑪



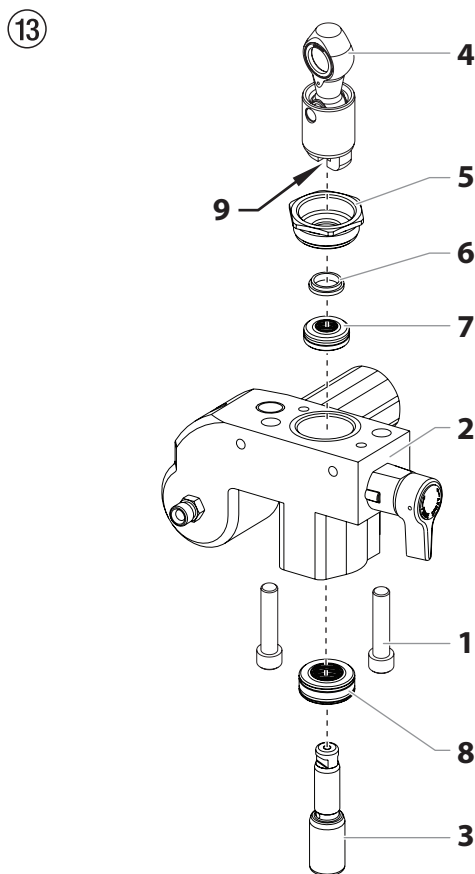
11. Con una chiave fissa svitare il corpo della valvola di scarico (fig. 12, pos. 8) dal pistone (9).
12. Smontare la guida della sfera superiore (11), rondella (10), la sfera della valvola di scarico (12) e la sede della valvola di scarico (13).
13. Pulire tutti i pezzi con un detergente adatto. Controllare l'usura e se necessario sostituire il corpo della valvola di scarico (8), la sede della valvola di scarico (13), la sfera della valvola di scarico (12), rondella (10) e la guida della sfera superiore (11). Se non utilizzata su un lato, rimontare la sede della valvola di scarico (13) rigirata.
14. Eseguire il montaggio in successione inversa. Spalmare grasso per macchine sull'O-Ring (fig. 11, pos. 6) e verificare il suo corretto posizionamento nel corpo della valvola di entrata (fig. 11 pos. 1).

⑫



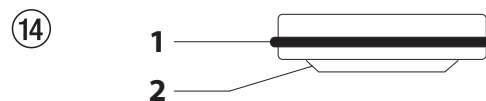
11.3 GUARNIZIONI

1. Smontare il corpo della valvola di entrata come descritto nel capitolo 11.2 a pag. 105.
2. Non è necessario smontare la valvola di scarico.
3. Con un cacciavite esagonale da 3/8 pollici svitare entrambe le viti a testa cilindrica (fig. 13, pos. 1) dalla scatola dello stadio della vernice (2).
4. Far scorrere in avanti il manicotto della pompa (2) e il pistone (3) fino a che il pistone esce dall'apertura a T (9) del gruppo cursore (4).
5. Estrarre il pistone (3) dal basso dalla scatola dello stadio della vernice (2).
6. Svitare il dado di guida (5) dalla scatola dello stadio della vernice (2) e togliere la guida del pistone (6).
7. Togliere la guarnizione superiore (7) e le guarnizioni inferiori (8) dalla scatola dello stadio della vernice (2).

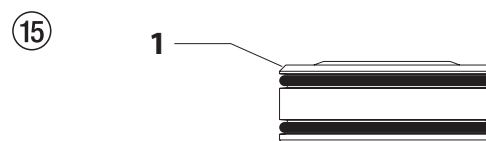


8. Pulire la scatola dello stadio della vernice (2).
9. Spalmare grasso per macchine sulla guarnizione superiore (7) e sulle guarnizioni inferiori (8).

10. Applicare la guarnizione superiore (fig. 14) insieme all'O-Ring (1) ed al labbro sporgente (2) verso il basso.

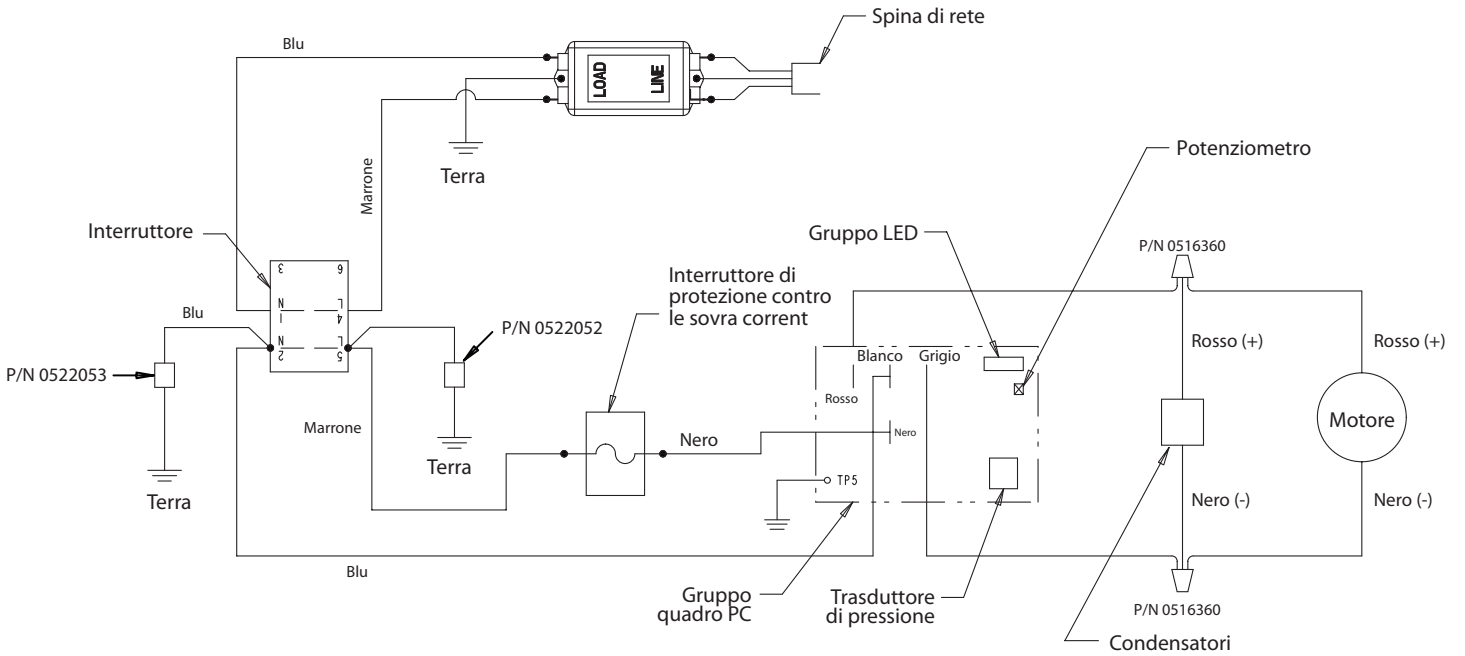


11. Inserire la guarnizione inferiore (Fig. 15) con la punta smussata (1) rivolta verso l'alto.



12. Applicare la guida del pistone (fig. 13, pos. 6) nel dado di guida (5). Avvitare il dado di guida (5) nella scatola dello stadio della vernice (2) e serrare a mano.
13. Inserire dall'alto l'attrezzo di montaggio (3) del pistone (fornito insieme a guarnizioni di ricambio).
14. Spalmare grasso per macchine sull'attrezzo di montaggio e sul pistone (3).
15. Introdurre il pistone (3) dal basso nella scatola dello stadio della vernice (2) attraverso le guarnizioni inferiori (8). Con un martello di gomma battere leggermente dal basso sul pistone (3) fino a poterlo osservare al di sopra della scatola dello stadio della vernice.
16. Togliere l'attrezzo di montaggio dal pistone (3).
17. Serrare il dado di guida (5) con una chiave fissa.
18. Far scorrere la parte superiore del pistone (3) nell'apertura a T (9) del gruppo cursore (4).
19. Posizionare il collettore della pompa (2) al di sotto della scatola dell'unità ingranaggi e farlo salire finché non poggia sulla scatola dell'unità ingranaggi.
20. Fissare la scatola dello stadio della vernice (2) alla scatola del riduttore.
21. Avvitare a fondo la scatola dello stadio della vernice (2) alla scatola del riduttore.
22. Spalmare grasso per macchine sull'O-Ring (fig. 11, pos. 6) tra la scatola dello stadio della vernice (2) ed il corpo della valvola di entrata. Avvitare il corpo della valvola di entrata nella scatola dello stadio della vernice.
23. Inserire il gomito sul gruppo sifone sul fondo dell'alloggiamento della valvola di fondo. Spingere il morsetto di tenuta verso l'alto nella scanalatura all'interno dell'alloggiamento della valvola di fondo per assicurare in posizione il gruppo sifone. Mettere il tubo di ritorno sull'accessorio del tubo di ritorno e assicurare con il morsetto.
24. Montare il coperchio frontale.

11.4 SCHEMA ELETTRICO PS 3.21



- I -

Indicazione per lo smaltimento:

Secondo la direttiva europea 2002/96/CE per lo smaltimento di vecchi apparecchi elettrici e la sua conversione nel diritto nazionale, questo prodotto non va smaltito attraverso i rifiuti domestici, bensì va smaltito portandolo al riutilizzo in conformità della tutela ambiente!



Il Vs. apparecchio vecchio Titan verrà preso indietro da noi risp. dalle nostre rappresentanze commerciali e smaltito per Voi in conformità della tutela ambiente. In questo caso rivolgetevi ad uno dei nostri punti di servizio per l'assistenza clienti, risp. ad una delle nostre rappresentanze commerciali oppure direttamente a noi.

12 APPENDICE

12.1 SCELTA DELL'UGELLO

Per ottenere un risultato di rivestimento perfetto e razionale, la scelta dell'ugello è della massima importanza.

In molti casi è necessario eseguire prove di spruzzatura per determinare l'ugello più adatto.

ALCUNE REGOLE DA PRENDERE IN CONSIDERAZIONE:

Il getto di spruzzatura deve essere uniforme.

Se nel getto di spruzzatura sono presenti strisce, la pressione di spruzzatura è insufficiente oppure la viscosità del materiale di copertura è eccessiva.

Rimedio: aumentare la pressione o diluire il materiale di spruzzatura. Ogni pompa possiede una determinata portata in rapporto alle dimensioni dell'ugello:

Si può affermare che: ugello grande = pressione bassa
 ugello piccolo = pressione alta

È a disposizione un grande assortimento di ugelli con svariati angoli di spruzzatura.

12.2 MANUTENZIONE E PULIZIA DI UGELLI AIRLESS DI METALLO DURO

UGELLI STANDARD

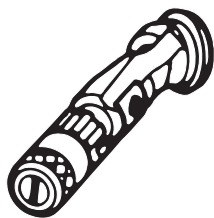
Se è montato un altro tipo di ugello si deve operare come indicato dal costruttore.

L'ugello possiede un foro lavorato accuratamente e con grande precisione. Per ottenere una lunga durata è necessario trattarlo con cura. Tenere sempre presente che l'inserito di metallo duro è fragile! Non far cadere mai l'ugello né lavorarlo con oggetti metallici acuminati o taglienti.

Per mantenere l'ugello pulito e pronto per l'uso osservare i seguenti punti:

1. Ruotare il maniglia della valvola di sfato completamente alla sinistra (↻ circolazione).
2. Smontare l'ugello dall'aerografo.
3. Immergere l'ugello in un detergente adatto fino al distacco di ogni residuo di materiale di copertura.
4. Se si dispone di aria compressa, soffiare l'ugello.
5. Rimuovere i residui eventualmente ancora presenti con un legnetto appuntito (stuzzicadenti).
6. Controllare l'ugello con una lente di ingrandimento e, se necessario, ripetere le operazioni descritte ai punti da 3 a 5.

12.3 ACCESSORI DELL'AEROGRAFO



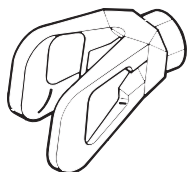
Ugello con getto a ventaglio regolabile

fino a 250 bar (25 MPa)

Marcatura ugello	Foro mm	Ampiezza del getto a circa 30 cm di distanza dall'oggettoda rivestire Pressione 100 bar (10 MPa)	Impiego	N° ord.
15	0,13 - 0,46	5 - 35 cm	Vernici	0999 057
20	0,18 - 0,48	5 - 50 cm	Vernici, riempitivi	0999 053
28	0,28 - 0,66	8 - 55 cm	Vernici, dispersioni	0999 054
41	0,43 - 0,88	10 - 60 cm	Vernici a dispersione antiruggine	0999 055
49	0,53 - 1,37	10 - 40 cm	Vernici per grandi superficie	0999 056

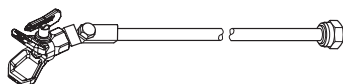
Elemento di protezione dal contatto

per l'ugello con getto a ventaglio regolabile



N° ord. **0097 294**

Prolunga per ugelli con giunto a ginocchiera orientabile (senza ugello)

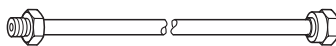


Lunghezza: 100 cm N° ord. **0096 015**

Lunghezza: 200 cm N° ord. **0096 016**

Lunghezza: 300 cm N° ord. **0096 017**

Prolunga per ugelli



15 cm, Filettatura F, N° ord. **0556 051**

30 cm, Filettatura F, N° ord. **0556 052**

45 cm, Filettatura F, N° ord. **0556 053**

60 cm, Filettatura F, N° ord. **0556 054**

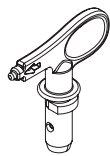
15 cm, Filettatura G, N° ord. **0556 074**

30 cm, Filettatura G, N° ord. **0556 075**

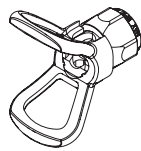
45 cm, Filettatura G, N° ord. **0556 076**

60 cm, Filettatura G, N° ord. **0556 077**

12.4 TABELLA DEGLI UGELLI AIRLESS



**Wagner
TradeTip 3 ugello**
bis 270 bar
(27 MPa)



senza ugello
Filettatura F (11/16 - 16 UN)
per aerografi WAGNER
N°ord. 0289391

senza ugello
Filettatura G (7/8 - 14 UNF)
per aerografi Graco/Titan
N°ord. 0289390



Tutti gli ugelli nella tabella sottostante sono forniti insieme al filtro per aerografo adatto.

Impiego	Marcatura dell'ugello	Angolo di spruzzatura	Foro pollici/mm	Larghezza mm ¹⁾	Filtro per aerografo	N°ord.
Vernici e lacche idrosolubili e a base di solventi, oli, distaccanti	107	10°	0.007 / 0.18	100	rosso	0553107
	207	20°	0.007 / 0.18	120	rosso	0553207
	307	30°	0.007 / 0.18	150	rosso	0553307
	407	40°	0.007 / 0.18	190	rosso	0553407
	109	10°	0.009 / 0.23	100	rosso	0553109
	209	20°	0.009 / 0.23	120	rosso	0553209
	309	30°	0.009 / 0.23	150	rosso	0553309
	409	40°	0.009 / 0.23	190	rosso	0553409
	509	50°	0.009 / 0.23	225	rosso	0553509
	609	60°	0.009 / 0.23	270	rosso	0553609
Vernici sintetiche Vernici PVC	111	10°	0.011 / 0.28	100	rosso	0553111
	211	20°	0.011 / 0.28	120	rosso	0553211
	311	30°	0.011 / 0.28	150	rosso	0553311
	411	40°	0.011 / 0.28	190	rosso	0553411
	511	50°	0.011 / 0.28	225	rosso	0553511
	611	60°	0.011 / 0.28	270	rosso	0553611
Vernici, primer Vernici di fondo Riempitivi	113	10°	0.013 / 0.33	100	rosso	0553113
	213	20°	0.013 / 0.33	120	rosso	0553213
	313	30°	0.013 / 0.33	150	rosso	0553313
	413	40°	0.013 / 0.33	190	rosso	0553413
	513	50°	0.013 / 0.33	225	rosso	0553513
	613	60°	0.013 / 0.33	270	rosso	0553613
	813	80°	0.013 / 0.33	330	rosso	0553813
Riempitivi Antiruggine	115	10°	0.015 / 0.38	100	giallo	0553115
	215	20°	0.015 / 0.38	120	giallo	0553215
	315	30°	0.015 / 0.38	150	giallo	0553315
	415	40°	0.015 / 0.38	190	giallo	0553415
	515	50°	0.015 / 0.38	225	giallo	0553515
	615	60°	0.015 / 0.38	270	giallo	0553615
	715	70°	0.015 / 0.38	300	giallo	0553715
	815	80°	0.015 / 0.38	330	giallo	0553815
	Antiruggine Vernici Latex Dispersioni	117	10°	0.017 / 0.43	100	bianco
217		20°	0.017 / 0.43	120	bianco	0553217
317		30°	0.017 / 0.43	150	bianco	0553317
417		40°	0.017 / 0.43	190	bianco	0553417
517		50°	0.017 / 0.43	225	bianco	0553517
617		60°	0.017 / 0.43	270	bianco	0553617
717		70°	0.017 / 0.43	300	bianco	0553717
817		80°	0.017 / 0.43	330	bianco	0553817
Antiruggine Vernici Latex Dispersioni		219	20°	0.019 / 0.48	120	bianco
	319	30°	0.019 / 0.48	150	bianco	0553319
	419	40°	0.019 / 0.48	190	bianco	0553419
	519	50°	0.019 / 0.48	225	bianco	0553519
	619	60°	0.019 / 0.48	270	bianco	0553619
	719	70°	0.019 / 0.48	300	bianco	0553719
	819	80°	0.019 / 0.48	330	bianco	0553819
	919	90°	0.019 / 0.48	385	bianco	0553919
	Protezione ignifuga	221	20°	0.021 / 0.53	120	bianco
321		30°	0.021 / 0.53	150	bianco	0553321
421		40°	0.021 / 0.53	190	bianco	0553421
521		50°	0.021 / 0.53	225	bianco	0553521
621		60°	0.021 / 0.53	270	bianco	0553621
721		70°	0.021 / 0.53	300	bianco	0553721
821		80°	0.021 / 0.53	330	bianco	0553821

Impiego	Marchatura dell'ugello	Angolo di spruzzatura	Foro pollici/mm	Larghezza mm ¹⁾	Filtro per aerografo	N°ord.
Copertura tetti	223	20°	0.023 / 0.58	120	bianco	0553223
	323	30°	0.023 / 0.58	150	bianco	0553323
	423	40°	0.023 / 0.58	190	bianco	0553423
	523	50°	0.023 / 0.58	225	bianco	0553523
	623	60°	0.023 / 0.58	270	bianco	0553623
	723	70°	0.023 / 0.58	300	bianco	0553723
	823	80°	0.023 / 0.58	330	bianco	0553823
Materiali a strato spesso, Protezione dalla corrosione, Stucco a spruzzo	225	20°	0.025 / 0.64	120	bianco	0553225
	325	30°	0.025 / 0.64	150	bianco	0553325
	425	40°	0.025 / 0.64	190	bianco	0553425
	525	50°	0.025 / 0.64	225	bianco	0553525
	625	60°	0.025 / 0.64	270	bianco	0553625
	725	70°	0.025 / 0.64	300	bianco	0553725
	825	80°	0.025 / 0.64	330	bianco	0553825
	227	20°	0.027 / 0.69	120	bianco	0553227
	327	30°	0.027 / 0.69	150	bianco	0553327
	427	40°	0.027 / 0.69	190	bianco	0553427
	527	50°	0.027 / 0.69	225	bianco	0553527
	627	60°	0.027 / 0.69	270	bianco	0553627
	827	80°	0.027 / 0.69	330	bianco	0553827
	229	20°	0.029 / 0.75	120	bianco	0553229
	329	30°	0.029 / 0.75	150	bianco	0553329
	429	40°	0.029 / 0.75	190	bianco	0553429
	529	50°	0.029 / 0.75	225	bianco	0553529
	629	60°	0.029 / 0.75	270	bianco	0553629
	231	20°	0.031 / 0.79	120	bianco	0553231
	331	30°	0.031 / 0.79	150	bianco	0553331
	431	40°	0.031 / 0.79	190	bianco	0553431
	531	50°	0.031 / 0.79	225	bianco	0553531
	631	60°	0.031 / 0.79	270	bianco	0553631
	731	70°	0.031 / 0.79	300	bianco	0553731
	831	80°	0.031 / 0.79	330	bianco	0553831
	233	20°	0.033 / 0.83	120	bianco	0553233
	333	30°	0.033 / 0.83	150	bianco	0553333
	433	40°	0.033 / 0.83	190	bianco	0553433
	533	50°	0.033 / 0.83	225	bianco	0553533
	633	60°	0.033 / 0.83	270	bianco	0553633
	235	20°	0.035 / 0.90	120	bianco	0553235
	335	30°	0.035 / 0.90	150	bianco	0553335
	435	40°	0.035 / 0.90	190	bianco	0553435
535	50°	0.035 / 0.90	225	bianco	0553535	
635	60°	0.035 / 0.90	270	bianco	0553635	
735	70°	0.035 / 0.90	300	bianco	0553735	
439	40°	0.039 / 0.99	190	bianco	0553439	
539	50°	0.039 / 0.99	225	bianco	0553539	
639	60°	0.039 / 0.99	270	bianco	0553639	
Applicazioni Heavy Duty	243	20°	0.043 / 1.10	120	verde	0553243
	443	40°	0.043 / 1.10	190	verde	0553443
	543	50°	0.043 / 1.10	225	verde	0553543
	643	60°	0.043 / 1.10	270	verde	0553643
	445	40°	0.045 / 1.14	190	verde	0553445
	545	50°	0.045 / 1.14	225	verde	0553545
	645	60°	0.045 / 1.14	270	verde	0553645
	451	40°	0.051 / 1.30	190	verde	0553451
	551	50°	0.051 / 1.30	225	verde	0553551
	651	60°	0.051 / 1.30	270	verde	0553651
	252	20°	0.052 / 1.32	120	verde	0553252
	455	40°	0.055 / 1.40	190	verde	0553455
	555	50°	0.055 / 1.40	225	verde	0553555
	655	60°	0.055 / 1.40	270	verde	0553655
	261	20°	0.061 / 1.55	120	verde	0553261
	461	40°	0.061 / 1.55	190	verde	0553461
	561	50°	0.061 / 1.55	225	verde	0553561
	661	60°	0.061 / 1.55	270	verde	0553661
	263	20°	0.063 / 1.60	120	verde	0553263
	463	40°	0.063 / 1.60	190	verde	0553463
	565	50°	0.065 / 1.65	225	verde	0553565
665	60°	0.065 / 1.65	270	verde	0553665	
267	20°	0.067 / 1.70	120	verde	0553267	
467	40°	0.067 / 1.70	190	verde	0553467	

1) Larghezza di spruzzatura a circa 30 cm di distanza dall'oggetto da rivestire ed alla pressione di 100 bar (10 MPa) con vernice sintetica 20 DIN-s.

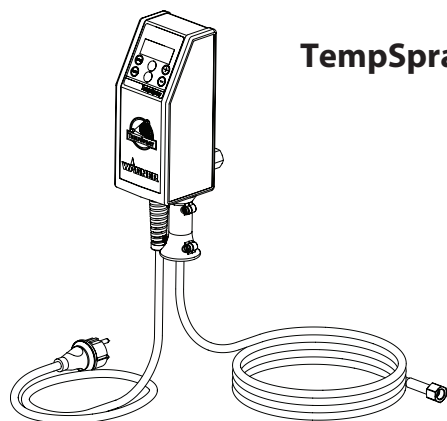
12.5 TEMPSPRAY

Il materiale di verniciatura è riscaldato alla temperatura richiesta, in modo uniforme, da un elemento di riscaldamento elettrico, che si trova all'interno del flessibile (regolato da 20°C a 60°C).

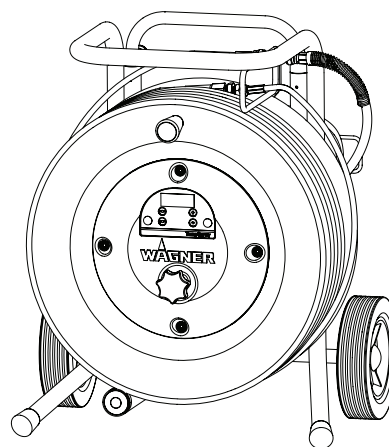
Vantaggi:

- Temperatura costante della vernice anche a temperature esterne basse
- Possibilità di lavorazione considerevolmente migliore di materiali di rivestimento ad alta viscosità
- Maggiore efficienza dell'applicazione
- Risparmio di solventi grazie alla riduzione della viscosità
- Adattabile a tutte le unità airless

N° ord.	Denominazione
2311659 2311852	TempSpray H 126 (ideale per lavori con lacca) Unità di base da 1/4" compreso flessibile in acciaio inox, DN6, 1/4", 10 m Spraypack formato da: unità di base (2311659), pistola airless AG 14 NPS 1/4", compresi porta ugello Trade Tip 2 (attacco F) e Trade Tip 2 Fine Finish 410
2311660 2311853	TempSpray H 226 (ideale per dispersioni/materiali con alta viscosità) Unità di base da 1/4" compresi avvolgi tubo, tubo riscaldato DN10, 15 m, tubo 1/4" DN4, 1 m Spraypack formato da: unità di base (2311660), pistola airless AG 14 NPS 1/4", compresi porta ugello Trade Tip 2 (attacco F) e ugello Trade Tip 2 419
2311661 2311854	TempSpray H 326 (ideale per dispersioni/materiali con alta viscosità) Unità di base da 1/4" compresi avvolgi tubo, tubo riscaldato DN10, 30 m, tubo 1/4" DN4, 1 m Spraypack formato da: unità di base (2311661), pistola airless AG 14 NPS 1/4", compresi porta ugello Trade Tip 2 (attacco F) e ugello Trade Tip 2 421



TempSpray H 126



TempSpray H 226
TempSpray H 326

12.6 PUMP-RUNNER

(N° ord. 2306987)

Accessori universali per pulizia, trasporto igienico e conservazione dell'unità pompa

Caratteristiche:

- Pulizia più semplice – il liquido per la pulizia circola costantemente attraverso la pompa, garantendo una pulizia completa dell'interno
- Nessuna pulizia necessaria durante interruzione del lavoro o cambio di sede perché la vernice nella pompa non può asciugarsi né sgocciolare
- Protezione migliore
- Montaggio semplice

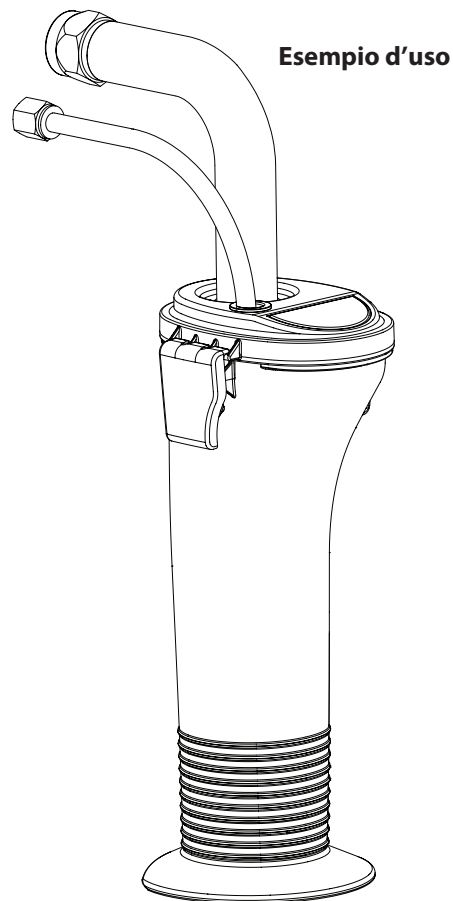
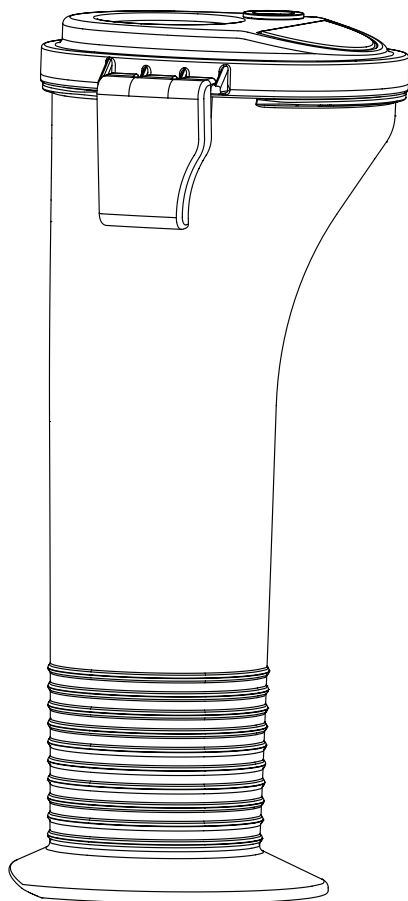
Adatti per i seguenti modelli:

Pompe a membrana		Pompe a doppia corsa	
SF 21	Finish 270/370	PS 24	PS 3.25
SF 23	Nespray Deco	PS 26	PS 3.29
SF 27	Nespray 31	PS 30	PS 3.31
SF 31		PS 34	PS 3.34
SF 7000			



Ordinare allo stesso tempo:

EasyClean, agente per pulizia e conservazione (118ml) N. ordine. 0508 620

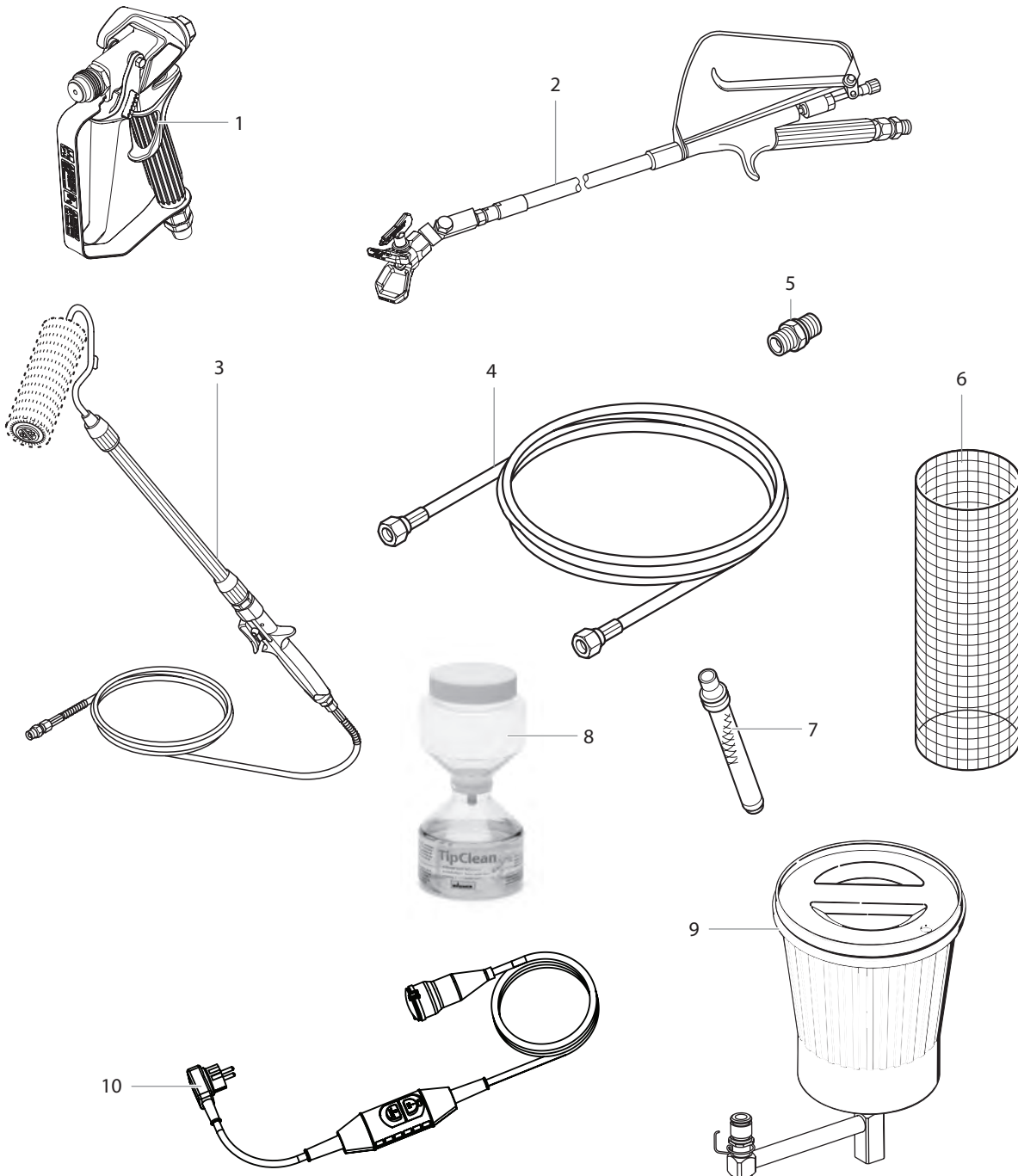


D ZUBEHÖRBILD

GB ACCESSORIES ILLUSTRATION

F ILLUSTRATION DES ACCESSOIRES

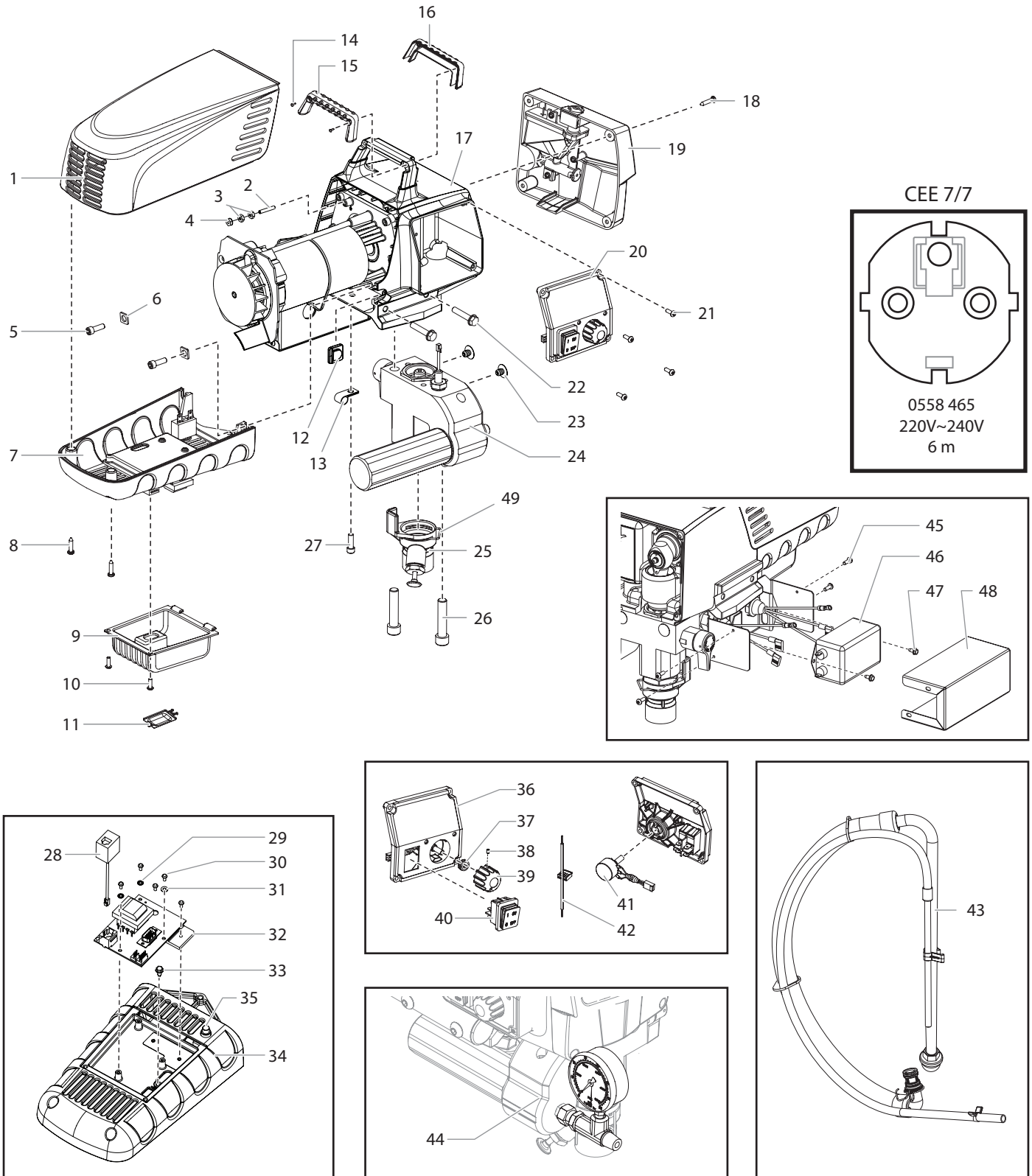
I FIGURA DEGLI ACCESSORI



#	PS 3.21	Benennung	Description	Description	Denominazione
1	0538 041	Spritzpistole Vector Pro 2-Finger	Spray gun, Vector Pro 2-finger	Pistolet Vector Pro 2-doigt	Aerografo Vector Pro 2-dita
	0538 040	Spritzpistole Vector Pro 4-Finger	Spray gun, Vector Pro 4-finger	Pistolet Vector Pro 4-doigt	Aerografo Vector Pro 4-dita
	0538 042	Spritzpistole Vector Grip 2-Finger	Spray gun, Vector Grip 2-finger	Pistolet Vector Grip 2-doigt	Aerografo Vector Grip 2-dita
	0538 043	Spritzpistole Vector Grip 4-Finger	Spray gun, Vector Grip 4-finger	Pistolet Vector Grip 4-doigt	Aerografo Vector Grip 4-dita
2	0296 441	Auslegerpistole 120 cm, G-Gewinde 7/8"	Pole gun 120 cm, G-thread 7/8"	Pistolet à rallonge 120 cm, filet F, 7/8"	Aerografo con prolunga da 120 cm, Filettatura G, 7/8"
	0296 443	Auslegerpistole 120 cm, F-Gewinde 11/16"	Pole gun 120 cm, F-thread 11/16"	Pistolet à rallonge 120 cm, filet G, 11/16"	Aerografo con prolunga da 120 cm, Filettatura F, 11/16"
	0296 442	Auslegerpistole 200 cm, G-Gewinde 7/8"	Pole gun 200 cm, G-thread 7/8"	Pistolet à rallonge 200 cm, filet F, 7/8"	Aerografo con prolunga da 200 cm, Filettatura F, 11/16"
	0296 444	Auslegerpistole 200 cm, F-Gewinde 11/16"	Pole gun 200 cm, F-thread 11/16"	Pistolet à rallonge 200 cm, filet G, 11/16"	Aerografo con prolunga da 200 cm, Filettatura F, 11/16"
3	0345 010	Inline Roller IR-100	In-line roller IR-100	Rouleau à alimentation interne IR-100	Rullo Inline IR-100
4	9984 573	Hochdruckschlauch DN 4 mm, 7,5 m mit Edelstahlrippel	High-pressure hose DN 4 mm, 7,5 m with stainless steel nipple, 1/4"	Flexible à haute pression DN 4 mm, 7,5 m, avec raccords en acier inox, 1/4"	Tubo flessibile ad alta pressione DN 4 mm, 7,5 m, con nipplo di acciaio inossidabile, 1/4"
	9984 574	Hochdruckschlauch DN 6 mm, 15 m für Dispersion	High-pressure hose DN 6 mm, 15 m for dispersion, 1/4"	Flexible à haute pression DN 6 mm, 15 m, pour vinyle, 1/4"	Tubo flessibile ad alta pressione DN 6 mm, 15 m, per rivestimento a dispersione, 1/4"
	9984 575	Hochdruckschlauch DN 6 mm, 30 m für Dispersion	High-pressure hose DN 6 mm, 30 m for dispersion, 1/4"	Flexible à haute pression DN 6 mm, 15 m, pour vinyle, 1/4"	Tubo flessibile ad alta pressione DN 6 mm, 30 m, per rivestimento a dispersione, 1/4"
5	0034 038	Doppelstutzen zum Kuppeln von Hochdruckschläuchen (1/4" x 1/4")	Double socket for coupling high-pressure hoses (1/4" x 1/4")	Flexible à haute pression DN 6 mm, 30 m, pour vinyle, 1/4"	Raccordi doppio per l'accoppiamento di tubi flessibili ad alta pressione (1/4" x 1/4")
6	0034 950	Metex-Reuse Reuse zur Vorfiltration von Beschichtungsstoff im Gebinde. Ansaugrohr direkt in die Reuse stellen.	Metex-Reuse Reuse for pre-filtering of coating material in vessel. Place suction pipe in the reuse.	Tamis Metex. Tamis de préfiltrage du produit dans son bidon d'origine. Mettre le tube d'aspiration directement dans le tamis.	Nassa Metex. Nassa di prefiltraggio del materiale di copertura nella confezione. Collocare il tubo di aspirazione direttamente nella nassa.
	0034 952	Siebpaket (5 Stück) für Lack	Sieve package (5 pcs) for paint	Jeu de filtres (5 pièces) pour laque	Pacchetto di filtri (5 unità) per vernice
	0034 951	Siebpaket (5 Stück) für Dispersion	Sieve package (5 pcs) for dispersion	Jeu de filtres (5 pièces) pour vinyle	Pacchetto di filtri (5 unità) per materiale a dispersione
7	0034 383	Pistolenfilter, rot, 1 Stück; 180 MA extra fein	Gun filter, red, 1 piece; 180 mesh extra fine	Filtre du pistolet, rouge, 1 pièce ; 180 mailles extra-fines	Filtro della pistola, rosso, 1 pezzo; rete 180 extra fine
	0097 022	Pistolenfilter, rot, 10 Stück; 180 MA extra fein	Gun filter, red, 10 pieces; 180 mesh extra fine	Filtre du pistolet, rouge, 10 pièces ; 180 mailles extra-fines	Filtro della pistola, rosso, 10 pezzi; rete 180 extra fine
	0043 235	Pistolenfilter, gelb, 1 Stück; 100 MA fein	Gun filter, yellow, 1 piece; 100 mesh fine	Filtre du pistolet, jaune, 1 pièce ; 100 mailles fines	Filtro della pistola, giallo, 1 pezzo; rete 100 extra fine
	0097 023	Pistolenfilter, gelb, 10 Stück; 100 MA fein	Gun filter, yellow, 10 pieces; 100 mesh fine	Filtre du pistolet, jaune, 10 pièces ; 100 mailles fines	Filtro della pistola, giallo, 10 pezzi; rete 100 extra fine
	0034 377	Pistolenfilter, weiß, 1 Stück; 50 MA mittel	Gun filter, white, 1 piece; 50 mesh medium	Filtre du pistolet, blanc, 1 pièce ; 50 mailles moyennes	Filtro della pistola, bianco, 1 pezzo; rete 50 media
	0097 024	Pistolenfilter, weiß, 10 Stück; 50 MA mittel	Gun filter, white, 10 pieces; 50 mesh medium	Filtre du pistolet, blanc, 10 pièces ; 50 mailles moyennes	Filtro della pistola, bianco, 10 pezzi; rete 50 media
	0089 323	Pistolenfilter, grün, 1 Stück; 30 MA grob	Gun filter, green, 1 piece; 30 mesh coarse	Filtre du pistolet, vert, 1 pièce ; 30 mailles grossières	Filtro della pistola, verde, 1 pezzo; rete 30 a grana grossa
	0097 025	Pistolenfilter, grün, 10 Stück; 30 MA grob	Gun filter, green, 10 pieces; 30 mesh coarse	Filtre du pistolet, vert, 10 pièces ; 30 mailles grossières	Filtro della pistola, verde, 10 pezzi; rete 30 a grana grossa
8	0097 108	TipClean Reinigungsset für leichtes Reinigen und zum Schutz von Düsen	TipClean Cleaning Set for easy cleaning and conservation of nozzles	Kit de nettoyage TipClean pour une conservation et un nettoyage faciles des buses	Set di pulizia TipClean per pulizia e conservazione facili degli ugelli
	0508 619	EasyGlide, Spezialöl (118ml)	EasyGlide, special oil (118ml)	EasyGlide, huile spéciale (118 ml)	EasyGlide, olio speciale (118 ml)
	0508 620	EasyClean, Reinigungs- und Schutzmittel (118 ml)	EasyClean, cleaning and conservation agent (118 ml)	EasyClean, produit de conservation et de nettoyage (118 ml)	EasyClean, agente per pulizia e conservazione (118 ml)
9	0551 969	Farbbehälterbaugruppe	Hopper kit	Trémie	Blocco del serbatoio
10	2312 909	Personenschutzsicherung PRCD (FI-Sicherung) 230V / 16A (3 m)	Personel protection switch (PRCD) 230V / 16A (3 m)	Interrupteur de protection des personnes (disjoncteur différentiel) 230V / 16A (3 m)	Salvavita 230 V / 16 A (3 m)

D HAUPTBAUGRUPPE
F ENSEMBLE PRINCIPAL

GB MAIN ASSEMBLY
I GRUPPO PRINCIPALE



PS 3.21

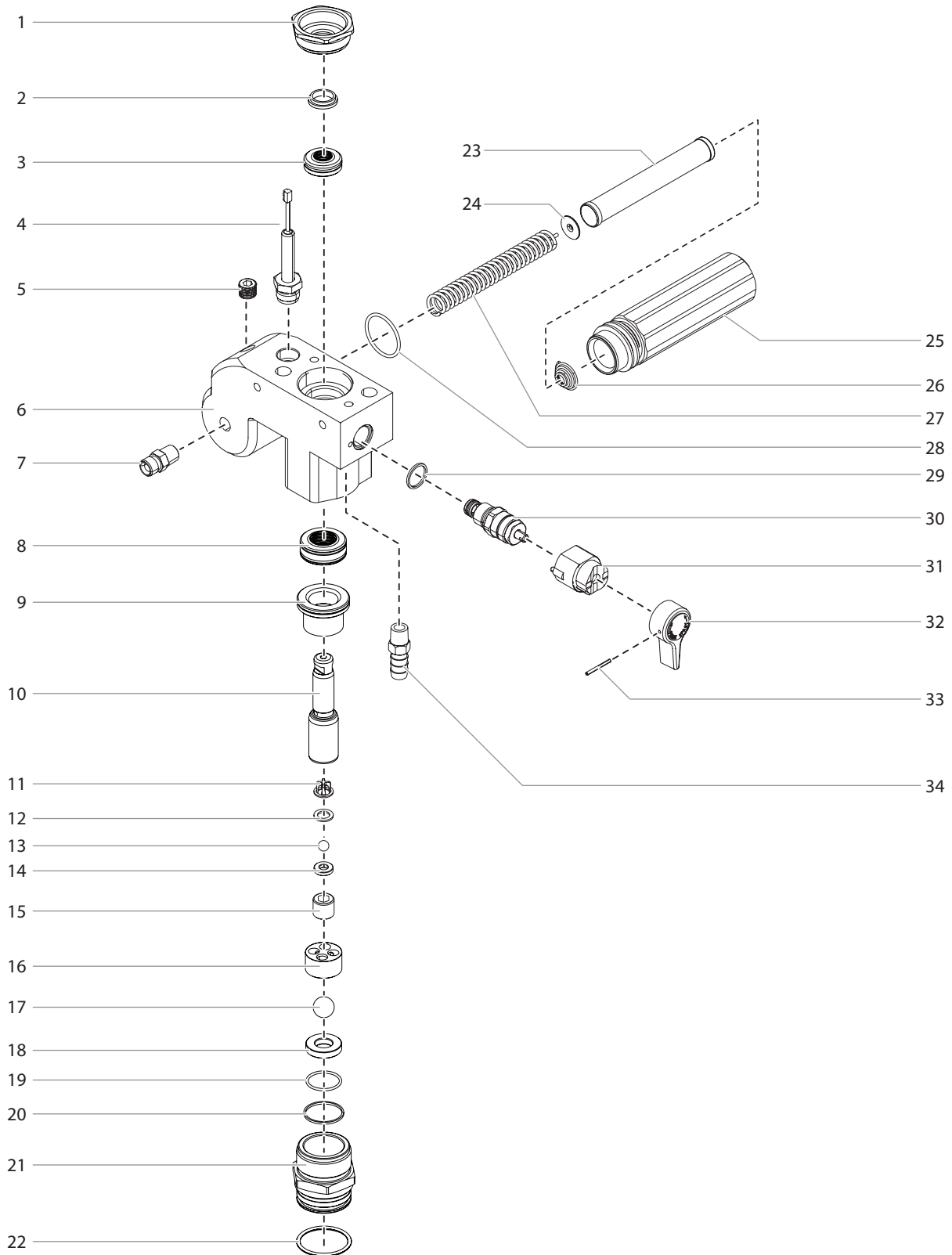
#	PS 3.21	Benennung	Description	Désignation	Denominazione
1	0290 230	Motorabdeckung	Motor shroud	Couverture du moteur	Copertura del motore
2	9805 403	Stellschraube	Set screw	Vis de réglage	Vite di regolazione
3	9810 103	Mutter (2)	Nut (2)	Écrou (2)	Dado (2)
4	0524 353	Mutter	Nut	Écrou	Dado
5	9800 319	Schraube (2)	Screw (2)	Vis (2)	Vite (2)
6	9822 627	Scheibe (2)	Washer (2)	Rondelle (2)	Rondella (2)
7	0558 311A	Baugruppe Verkleidungsunterteil (umfasst Pos. 28-34)	Belly pan assembly (includes items 28-34)	Ensemble cuvette (comprend les éléments 28 à 34)	Gruppo puntale (comprende articoli n. 28-34)
8	9802 266	Schraube (2)	Screw (2)	Vis (2)	Vite (2)
9	0558 408	Staubschutzabdeckung	Dust cover	Pare-poussières	Copertura antipolvere
10	0509 218	Schraube (2)	Screw (2)	Vis (2)	Vite (2)
11	0290 222	Klappe	Door	Porte	Sportello
12	0558 460	Verschlussstopfen	Plug	Bouchon	Tappo
13	-----	Gurt	Strap	Courroie	Cinghia
14	9805 317	Schraube (2)	Screw (2)	Vis (2)	Vite (2)
15	0290 212	Griffhülle, hinten	Handle cover, back	Couvre poignée, arrière	Copertura maniglia, parte posteriore
16	0290 213	Griffhülle, vorne	Handle cover, front	Couvre poignée, avant	Copertura maniglia, parte anteriore
17	-----	Baugruppe Antrieb	Drive assembly	Carter d'engrenages	Gruppo azionamento
18	0509 218	Schraube (4)	Screw (4)	Vis (4)	Vite (4)
19	0290 278	Frontabdeckung / Baugruppe Öler	Face plate / oiler assembly	Ensemble graisseur / plaque frontale	Gruppo disco portapezzo / oliatore
20	0558 305A	Baugruppe Bedienfeld, vollständig (umfasst Pos. 36-42)	Control panel assembly, complete (includes items 36-42)	Ensemble panneau de commande, complet (comprend les éléments 36 à 42)	Gruppo pannello di controllo, completo (comprende articoli n. 36-42)
21	0509 218	Schraube (4)	Screw (4)	Vis (4)	Vite (4)
22	9805 348	Schraube (4)	Screw (4)	Vis (4)	Vite (4)
23	0509 636	Verschlussstopfen (2)	Plug (2)	Bouchon (2)	Tappo (2)
24	0558 298A	Farbstufe	Fluid section assembly	Ensemble de pompe à peinture	Stadio della vernice
25	0290 205	Baugruppe Drücker (umfasst Pos. 49)	Pusher assembly (includes item 49)	Ensemble poussoir (comprend le élément 49)	Gruppo di spinta (comprende articoli n. 49)
26	0508 553	Schraube (2)	Screw (2)	Vis (2)	Vite (2)
27	9800 319	Schraube	Screw	Vis	Vite
28	0551 757	Wandlerbrücke	Transducer jumper	Cavalier du transducteur	Ponticello del trasduttore
29	9822 624	Scheibe (2)	Washer (2)	Rondelle (2)	Rondella (2)
30	9800 607	Schraube (5)	Screw (5)	Vis (5)	Vite (5)
31	54054	Scheibe	Washer	Rondelle	Rondella
32	0290 221	Baugruppe Leiterplatte	PC board assembly	Ensemble circuit imprimé	Gruppo quadro PC
33	9800 340	Schraube	Screw	Vis	Vite
34	0290 231	Verkleidungsunterteil	Belly pan	Cuvette	Puntale
35	0508 655	Überstromschutzschalter	Circuit breaker	Disjoncteur à maximum	Interruttore di protezione contro le sovra corrent
36	0290 227	Abdeckung Bedienfeld	Control panel cover with label	Capot du panneau de commande	Copertura del pannello di controllo
37	0507 749A	Mutter mit Dichtring	Nut with seal	Écrou étanche	Dado con guarnizione
38	0290 202	Stellschraube	Set screw	Vis de réglage	Vite di regolazione
39	0290 218	Druckregler	Knob	Bouton de réglage de pression	Manopola di regolazione della pressione
40	9850 936	Schalter	Switch	Interrupteur	Interruttore
41	0508 579	Potentiometer	Potentiometer	Potentiomètre	Potenziometro
42	0522 007	Baugruppe LED	LED assembly	Ensemble DEL	Gruppo LED
43	0558 672	Ansaugsystem	Siphon assembly	Système d'aspiration	Sistema di aspirazione
44	0508 239	Manometer	Manometer	Manomètre	Manometro
45	0509 218	Schraube (4)	Screw (4)	Vis (4)	Vite (4)
46	0522 424	EMI filter, 20A	EMI filter, 20A	Filtre EMI, 20 A	Filtro EMI, 20A
47	9800 340	Grundschrabe (2)	Ground screw (2)	Vis de terre (2)	Vite a terra (2)
48	0558 452	Halterungsabdeckung	Bracket cover	Couvercle de support	Copertura della staffa
49	0558 742	Klammer	Clip	Agrafe de fixation	Fermaglio
	0522 052	Leitung (nicht gezeigt)	Wire assembly (not shown)	Ensemble fil (non représenté)	Filo metallico (non illustrato)
	0522 053	Leitung (nicht gezeigt)	Wire assembly (not shown)	Ensemble fil (non représenté)	Filo metallico (non illustrato)

D FARBSTUFE

GB FLUID SECTION

F POMPE À PEINTURE

I STADIO DELLA VERNICE



#	PS 3.21	Benennung	Description	Désignation	Denominazione
1	0509 594	Führungsmutter	Retainer	Écrou de guidage	Dado di guida
2	0509 584	Kolbenführung	Piston guide	Guide du piston	Guida del pistone
3	-----	Obere Packung	Upper packing	Garniture supérieure	Guarnizione superiore
4	0551 756	Baugruppe Meßwertaufnehmer	Transducer assembly	Capteur de pression	Trasduttore di pressione
5	0507 517	Rohrverschlusschraube	Pipe plug	Bouchon fileté	Tappo tubo
6	0290 209	Farbstufengehäuse	Pump manifold	Carter de la pompe à peinture	Scatola dello stadio della vernice
7	0509 873	Doppelstutzen	Fitting	Raccord double	Bocchettone doppio
8	-----	Untere Packung	Lower packing	Garniture inférieure	Guarnizione inferiore
9	0552 489	Buchse	Bushing	Douille	Bussola
10	0290 277	Kolben	Piston rod	Piston	Pistone
11	0551 262	Obere Kugelführung	Upper cage	Guide de bille supérieur	Guida della sfera superiore
12	0551 263	Dichtungsring	Crush washer	Rondelle de compression	Rondella di schiacciamento
13	50164	Auslassventilkugel	Outlet valve ball	Bille du clapet de refoulement	Sfera della valvola di scarico
14	0551 620	Auslassventilsitz	Outlet valve seat	Siège du clapet de refoulement	Sede della valvola di scarico
15	13481	Auslassventilgehäuse	Outlet valve retainer	Corps du clapet de refoulement	Corpo della valvola di scarico
16	0509 591	Untere Kugelführung	Lower ball guide	Guide de bille inférieur	Guida della sfera inferiore
17	0509 583	Einlassventilkugel	Inlet valve ball	Bille du clapet d'admission	Sfera della valvola di entrata
18	0551 534	Einlassventilsitz	Inlet valve seat	Siège du clapet d'admission	Sede della valvola di entrata
19	0509 582	O-ring, PTFE	O-ring, PTFE	Joint torique, PTFE	O-ring, PTFE
20	0509 581	Untere Dichtung	Inlet valve seal	Joint inférieur	Guarnizione inferiore
21	0290 216	Einlassventilgehäuse	Inlet valve housing	Corps du clapet d'admission	Corpo della valvola di entrata
22	9871 160	O-ring	O-ring	Joint torique	O-ring
23	0508 748	Filterpatrone	Filter	Filtre	Filtro
24	0508 603	Stützscheibe	Bearing ring	Rondelle	Rondella
25	0508 601	Filtergehäuse	Filter housing	Corps de filtre	Scatola del filtro
26	0508 602	Konusfeder	Conical spring	Ressort	Molla conica
27	0508 749	Stützfeder	Bearing spring	Ressort	Molla di spinta
28	0508 604	O-ring	O-ring	Joint torique	O-ring
29	0507 745	Dichtungsring	Gasket	Joint	Guarnizione
30	0558 727	Baugruppe Bypass-Ventil (beinhaltet 29)	Bypass valve assembly (includes item 29)	Ensemble by-pass (comprend le élément 29)	Gruppo valvola di by-pass (comprende articoli 29)
31	0507 931	Nockengrund	Cam base	Support de came	Base della camma
32	0508 744	Ventilschalter	Relief valve knob	Bouton du robinet	Impugnatura della valvola
33	5006 543	Kerbstift	Groove pin	Goupille cannelée	Perno scanalato
34	193-200	Rücklaufschlauchstutzen	Return tube fitting	Raccord du tuyau de retour	Montaggio tubo di ritorno
	0509 151	Baugruppe Kolben (beinhaltet 10-15)	Piston assembly (includes items 10-15)	Ensemble piston (comprend les éléments 10 à 15)	Gruppo pistone (comprende articoli n. 10-15)
	0290 201	Repacking Kit - 1 (beinhaltet 2-3, 8, 11-13, 17 und 19-20).	Repacking kit - 1 (includes items 2-3, 8, 11-13, 17 and 19-20).	Kit de remplacement des garnitures - 1 (comprend les éléments 2 à 3, 8, 11 à 13, 17 et 19 à 20).	Kit di riconfezionamento - 1 (comprende articoli 2-3, 8, 11-13, 17, e 19-20).
	0558 728	Repacking Kit - 2 (beinhaltet Pos. 2-3 und 8)	Repacking kit - 2 (includes items 2-3 and 8)	Kit de remplacement des garnitures - 2 (comprend les éléments Pos. 2 à 3 et 8)	Kit di riconfezionamento - 2 (comprende articoli 2-3, e 8)
	0507 254	Entlastungsventil mit Handgriff (beinhaltet Pos. 29 – 33)	Relief valve w/ handle (includes items 29 – 33)	Vanne de décharge avec la poignée (comprend les éléments Pos. 29 à 33)	Valvola di sfianto con la maniglia (comprende articoli 29 – 33)

ILLUSTRATION DES PIÈCES DE RECHANGE

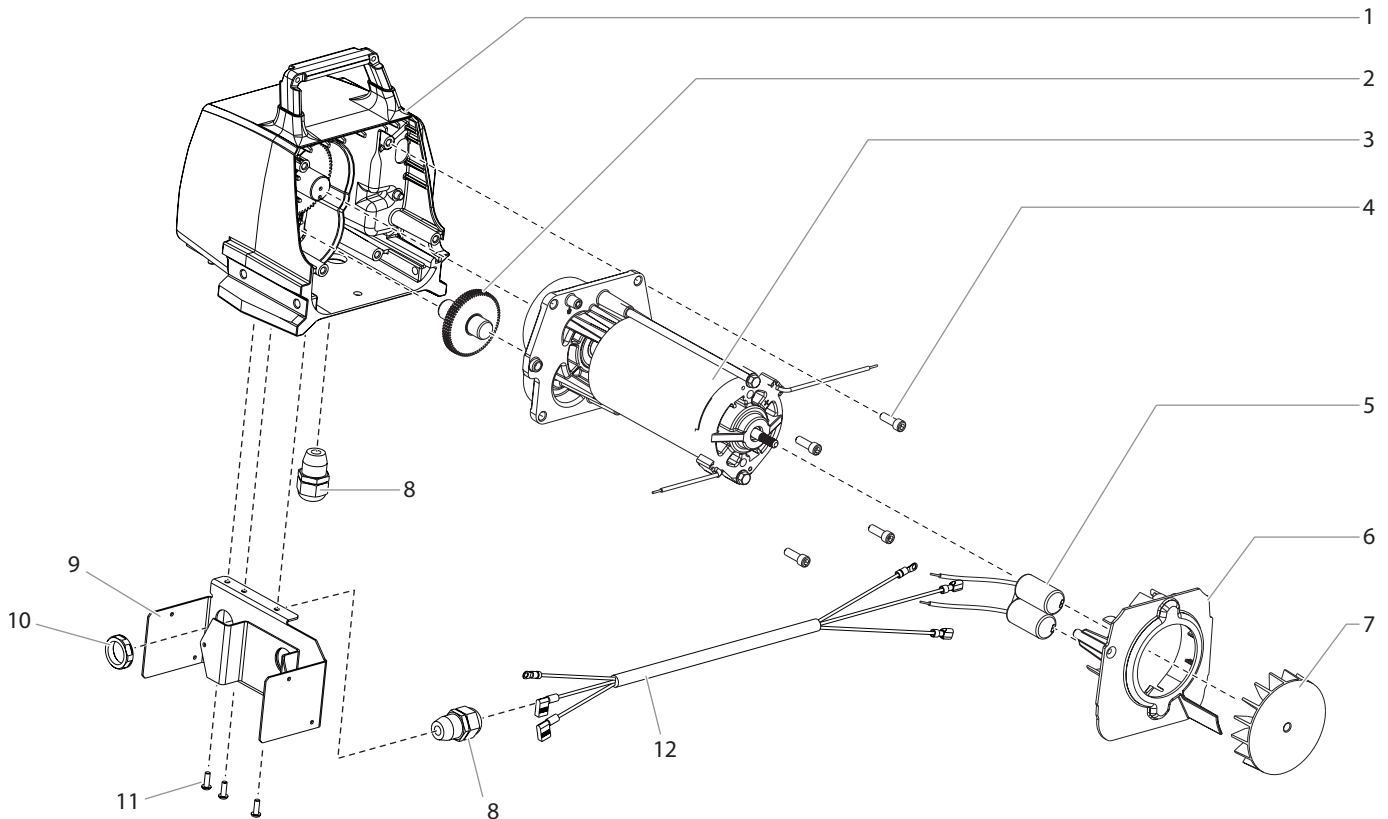
ELENCO DEI RICAMBI

D BAUGRUPPE ANTRIEB

GB DRIVE ASSEMBLY

F ENSEMBLE MOTEUR

I GRUPPO AZIONAMENTO



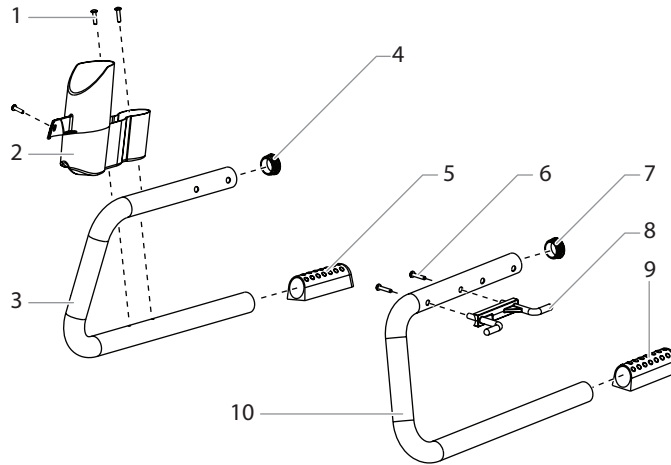
#	PS 3.21	Benennung	Description	Désignation	Denominazione
1	0524 637A	Baugruppe Gehäuse	Housing assembly	Logement	Gruppo alloggiamento
2	0509 121	Getrieberad, Stufe 2	2nd stage gear	Roue dentée, étage 2	Ruota dentata, stadio 2
3	0558 375	Baugruppe motor	Motor assembly	Ensemble de moteur	Gruppo motore
4	9800 319	Schraube (4)	Screw (4)	Vis (4)	Vite (4)
5	0551 967	Kondensator	Capacitor assembly	Condensateur	Condensatore
6	0290 217	Zwischenwand	Baffle assembly	Paroi intermédiaire	Parete intermedia
7	0512 340	Lüfter	Fan	Ventilateur	Ventilatore
8	0551 714	Zugentlastung (2)	Cord grip (2)	Bride de cordon (2)	Presacavo (2)
9	0558 449	Halterung	Bracket	Support	Staffa
10	0551 980	Sicherungsmutter	Lock nut	Contre-écrou	Dado di blocco
11	0509 218	Schraube (3)	Screw (3)	Vis (3)	Vite (3)
12	0558 476	Kabel-Jumper	Power cord jumper	Bretelle de cordon d'alimentation	Ponticello del cavo di alimentazione
	-----	Doppelseitiges Klebeband (nicht abgebildet)	Double sided tape (not shown)	Bande adhésive (non représenté)	Nastro adesivo su due lati (non mostrato)
	0551 543	Kabelbinder (nicht abgebildet)	Tie wrap (not shown)	Attache de câble (non représenté)	Legatura del cavo (non mostrato)
	0508 645	Kohlebürsten-Set	Motor brush kit	Jeu de balais charbon	Set di spazzole di carbone

ELENCO DEI RICAMBI

ILLUSTRATION DES PIÈCES DE RECHANGE

D GESTELL
F SUPPORT

GB STAND
I TELAIO



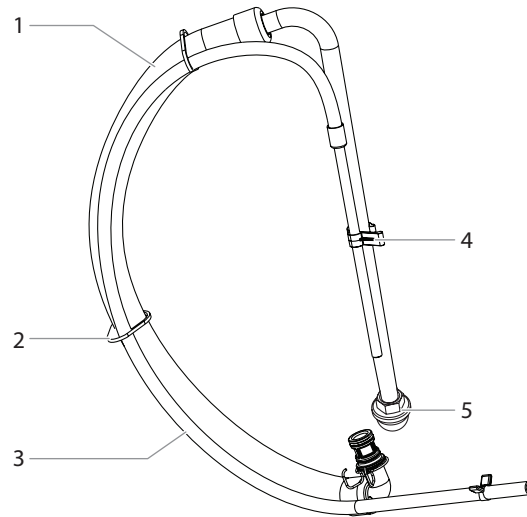
#	PS 3.21	Benennung	Description	Désignation	Denominazione
1	9805 367	Schraube (3)	Screw (3)	Vis (3)	Vite (3)
2	0290 215	Reinigungsbehälter	Drip cup	Tasse	Serbatoio del detergente
3	0290 211	Bügel rechts	Leg, right	Pied gauche	Grilletto destro
4	0294 635	Verschlussstopfen	Plug	Bouchon	Tappo
5	0290 214	Fuß	Foot	Pied	Fondo
6	0508 660	Schraube (2)	Screw (2)	Vis (2)	Vite (2)
7	0294 635	Verschlussstopfen	Plug	Bouchon	Tappo
8	0290 219	Netzkabel-Aufnahme	Cord holder	Fixation câble d'alimentation	Supporto del cavo di rete
9	0290 214	Fuß	Foot	Pied	Fondo
10	0290 210	Bügel links	Leg, left	Pied droite	Grilletto sinistro
	0290 203	Bügel links (Pos. 6-10)	Left leg assembly (includes items 6-10)	Pied gauche (inclus articles 6-10)	Grilletto sinistro (pos. 6-10)
	0290 204	Bügel rechts (Pos. 1-5)	Right leg assembly (includes items 1-5)	Pied droite (inclus articles 1-5)	Grilletto destro (pos. 1-5)

D ANSAUGSYSTEM

GB SUCTION SYSTEM FOR STAND

F SYSTÈME D'ASPIRATION

I SISTEMA DI ASPIRAZIONE



#	PS 3.21	Benennung	Description	Désignation	Denominazione
1	0551 706	Ansaugschlauch	Siphon hose	Tuyau d'aspiration	Tubo flessibile di aspirazione
2	9850 638	Kabelbinder (2)	Tie wrap (2)	Attache de câble (2)	Legatura del cavo (2)
3	0558 659A	Rücklaufschlauch	Return tube	Tuyau de retour	Tubo flessibile di ritorno
4	0279 459	Klammer	Clip	Agrafe de fixation	Fermaglio
5	0295 565	Filter	Inlet screen	Filtre	Filtro
	0558 672	Ansaugsystem (Pos. 1-5)	Siphon tube assembly (includes items 1-5)	Système d'aspiration (inclus articles 1-5)	Sistema de aspirazione (pos. 1-5)

PRÜFUNG DES GERÄTES NACH DEN RICHTLINIEN FÜR FLÜSSIGKEITSSTRAHLER (SPRITZGERÄTE) DER BERUFGENOSSENSCHAFTEN.

Das Gerät ist bei Bedarf, jedoch mindestens alle 12 Monate, durch Sachkundige daraufhin zu prüfen, ob ein sicherer Betrieb weiterhin gewährleistet ist.

Bei stillgelegtem Gerät kann die Prüfung bis zur nächsten Inbetriebnahme hinausgeschoben werden.

Der Betreiber ist verpflichtet, das Gerät zur Prüfung anzumelden.

Wenden Sie sich bitte an die Kundendienststellen der Firma WAGNER.

(Diese Vorschrift gilt nur für Deutschland).

WICHTIGER HINWEIS ZUR PRODUKTHAFTUNG

Aufgrund einer ab 01.01.1990 gültigen EU-Verordnung haftet der Hersteller nur dann für sein Produkt, wenn alle Teile vom Hersteller stammen oder von diesem freigegeben wurden, bzw. die Geräte sachgemäß montiert und betrieben werden.

Bei Verwendung von fremdem Zubehör und Ersatzteilen kann die Haftung ganz oder teilweise entfallen; in extremen Fällen kann von den zuständigen Behörden (Berufsgenossenschaft und Gewerbeaufsichtsamt) der Gebrauch des gesamten Gerätes untersagt werden.

Mit Original WAGNER Zubehör und Ersatzteilen haben Sie die Gewähr, dass alle Sicherheitsvorschriften erfüllt sind.

3+2 JAHRE GARANTIE PROFESSIONAL FINISHING

Wagner Profi-Garantie

(Stand 01.02.2009)

1. Garantiefumfang

Alle Wagner Profi-Farbauftragsgeräte (im folgenden Produkte genannt) werden sorgfältig geprüft, getestet und unterliegen den strengen Kontrollen der Wagner Qualitätssicherung. Wagner gibt daher ausschließlich dem gewerblichen oder beruflichen Verwender, der das Produkt im autorisierten Fachhandel erworben hat (im folgenden „Kunde“ genannt), eine erweiterte Garantie für die im Internet unter www.wagner-group.com/profi-guarantee aufgeführten Produkte.

Die Mängelhaftungsansprüche des Käufers aus dem Kaufvertrag mit dem Verkäufer sowie gesetzliche Rechte werden durch diese Garantie nicht eingeschränkt.

Wir leisten Garantie in der Form, dass nach unserer Entscheidung das Produkt oder Einzelteile hier-von ausgetauscht oder repariert werden oder das Gerät gegen Erstattung des Kaufpreises zurückgenommen wird. Die Kosten für Material und Arbeitszeit werden von uns getragen. Ersetzte Produkte oder Teile gehen in unser Eigentum über.

2. Garantiezeit und Registrierung

Die Garantiezeit beträgt 36 Monate, bei industriellem Gebrauch oder gleichzusetzender Beanspruchung wie insbesondere Schichtbetrieb oder bei Vermietung 12 Monate.

Für Benzin und Luft betriebene Antriebe gewähren wir ebenso 12 Monate.

Die Garantiezeit beginnt mit dem Tag der Lieferung durch den autorisierten Fachhandel. Maßgebend ist das Datum auf dem Original-Kaufbeleg.

Für alle ab 01.02.2009 beim autorisierten Fachhandel gekauften Produkte verlängert sich die Garantiezeit um 24 Monate, wenn der Käufer diese Geräte innerhalb von 4 Wochen nach dem Tag der Lieferung durch den autorisierten Fachhandel entsprechend den nachfolgenden Bestimmungen registriert.

Die Registrierung erfolgt im Internet unter www.wagner-group.com/profi-guarantee. Als Bestätigung gilt das Garantiezertifikat, sowie der Original-Kaufbeleg, aus dem das Datum des Kaufes hervorgeht. Eine Registrierung ist nur dann möglich, wenn der Käufer sich mit der Speicherung seiner dort einzu-gebenden Daten einverstanden erklärt.

Durch Garantieleistungen wird die Garantiefrist für das Produkt weder verlängert noch erneuert.

Nach Ablauf der jeweiligen Garantiezeit können Ansprüche gegen und aus der Garantie nicht mehr geltend gemacht werden.

3. Abwicklung

Zeigen sich innerhalb der Garantiezeit Fehler in Material, Verarbeitung oder Leistung des Geräts, so sind Garantieansprüche unverzüglich, spätestens jedoch in einer Frist von 2 Wochen geltend zu machen.

Zur Entgegennahme von Garantieansprüchen ist der autorisierte Fachhändler, welcher das Gerät ausgeliefert hat, berechtigt. Die Garantieansprüche können aber auch bei unserer der in der Bedienungsanleitung genannten Servicedienststellen geltend gemacht werden. Das Produkt muss zusam-

men mit dem Original-Kaufbeleg, der die Angabe des Kaufdatums und der Produktbezeichnung enthalten muss, frei eingeschickt oder vorgelegt werden. Zur Inanspruchnahme der Garantieverlängerung muss zusätzlich das Garantiezertifikat beigelegt werden.

Die Kosten sowie das Risiko eines Verlustes oder einer Beschädigung des Produkts auf dem Weg zu oder von der Stelle, welche die Garantieansprüche entgegennimmt oder das instand gesetzte Produkt wieder ausliefert, trägt der Kunde.

4. Ausschluss der Garantie

Garantieansprüche können nicht berücksichtigt werden

- für Teile, die einem gebrauchsbefindlichen oder sonstigen, natürlichen Verschleiß unterliegen, sowie Mängel am Produkt, die auf einen gebrauchsbefindlichen oder sonstigen natürlichen Verschleiß zurückzuführen sind. Hierzu zählen insbesondere Kabel, Ventile, Packungen, Düsen, Zylinder, Kolben, Medium führende Gehäuseteile, Filter, Schläuche, Dichtungen, Rotoren, Statoren, etc.. Schäden durch Verschleiß werden insbesondere verursacht durch schmirgeln-de Beschichtungsmittel, wie beispielsweise Dispersionen, Putze, Spachtel, Kleber, Glasuren, Quarzgrund.
- bei Fehlern an Geräten, die auf Nichtbeachtung von Bedienungshinweisen, ungeeignete oder unsachgemäße Verwendung, fehlerhafte Montage, bzw. Inbetriebsetzung durch den Käufer oder durch Dritte, nicht bestimmungsgemäßen Gebrauch, anomale Umweltbedingungen, un-geeignete Beschichtungsmittel, chemische, elektrochemische oder elektrische Einflüsse, sachfremde Betriebsbedingungen, Betrieb mit falscher Netzspannung/ -Frequenz, Überlastung oder mangelnde Wartung oder Pflege bzw. Reinigung zurückzuführen sind.
- bei Fehlern am Gerät, die durch Verwendung von Zubehör-, Ergänzungs- oder Ersatzteilen verursacht wurden, die keine Wagner-Originalteile sind.
- bei Produkten, an denen Veränderungen oder Ergänzungen vorgenommen wurden.
- bei Produkten mit entfernter oder unlesbar gemachter Seriennummer
- bei Produkten, an denen von nicht autorisierten Personen Reparaturversuche durchgeführt wurden.
- bei Produkten mit geringfügigen Abweichungen von der Soll-Beschaffenheit, die für Wert und Gebrauchstauglichkeit des Geräts unerheblich sind.
- bei Produkten, die teilweise oder komplett zerlegt worden sind.

5. Ergänzende Regelungen

Obige Garantien gelten ausschließlich für Produkte, die in der EU, GUS, Australien vom autorisierten Fachhandel gekauft und innerhalb des Bezugslandes verwendet werden.

Ergibt die Prüfung, dass kein Garantiefall vorliegt, so geht die Reparatur zu Lasten des Käufers.

Die vorstehenden Bestimmungen regeln das Rechtsverhältnis zu uns abschließend. Weitergehende Ansprüche, insbesondere für Schäden und Verluste gleich welcher Art, die durch das Produkt oder dessen Gebrauch entstehen, sind außer im Anwendungsbereich des Produkthaftungsgesetzes ausgeschlossen.

Mängelhaftungsansprüche gegen den Fachhändler bleiben **unberührt**.

Für diese Garantie gilt deutsches Recht Die Vertragssprache ist deutsch. Im Fall, dass die Bedeutung des deutschen und eines ausländischen Textes dieser Garantie voneinander abweichen, ist die Bedeutung des deutschen Textes vorrangig.

J. Wagner GmbH

Division Professional Finishing

Otto Lilienthal Strasse 18

88677 Markdorf

Bundesrepublik Deutschland

IMPORTANT NOTES ON PRODUCT LIABILITY

As a result of an EC regulation being effective as from January 1, 1990, the manufacturer shall only be liable for his product if all parts come from him or are released by him, and if the devices are properly mounted and operated.

If the user applies outside accessories and spare parts, the manufacturer's liability can fully or partially be inapplicable; in extreme cases usage of the entire device can be prohibited by the competent authorities (employer's liability insurance association and factory inspectorate division).

Only the usage of original WAGNER accessories and spare parts guarantees that all safety regulations are observed.

3+2 YEARS GUARANTEE FOR PROFESSIONAL FINISHING

Wagner professional guarantee
(Status 01.02.2009)

1. Scope of guarantee

All Wagner professional colour application devices (hereafter referred to as products) are carefully inspected, tested and are subject to strict checks under Wagner quality assurance. Wagner exclusively issues extended guarantees to commercial or professional users (hereafter referred to as "customer") who have purchased the product in an authorised specialist shop, and which relate to the products listed for that customer on the Internet under www.wagner-group.com/profi-guarantee.

The buyer's claim for liability for defects from the purchase agreement with the seller as well as statutory rights are not impaired by this guarantee.

We provide a guarantee in that we decide whether to replace or repair the product or individual parts, or take the device back and reimburse the purchase price. The costs for materials and working hours are our responsibility. Replaced products or parts become our property.

2. Guarantee period and registration

The guarantee period amounts to 36 months. For industrial use or equal wear, such as shift operations in particular, or in the event of rentals it amounts to 12 months.

Systems driven by petrol or air are also guaranteed for a 12 month period.

The guarantee period begins with the day of delivery by the authorised specialist shop. The date on the original purchase document is authoritative.

For all products bought in authorised specialist shops from 01.02.2009 the guarantee period is extended to 24 months providing the buyer of these devices registers in accordance with the following conditions within 4 weeks of the day of delivery by the authorised specialist shop.

Registration can be completed on the Internet under www.wagner-group.com/profi-guarantee. The guarantee certificate is valid as confirmation, as is the original purchase document that carries the date of the purchase. Registration is only possible if the buyer is in agreement with having the data being stored that is entered during registration.

When services are carried out under guarantee the guarantee period for the product is neither extended nor renewed.

Once the guarantee period has expired, claims made against the guarantee or from the guarantee can no longer be enforced.

3. Handling

If defects can be seen in the materials, processing or performance of the device during the guarantee period, guarantee claims must be made immediately, or at the latest within a period of 2 weeks.

The authorised specialist shop that delivered the device is entitled to accept guarantee claims. Guarantee claims may also be made to the service centres named in our operating instructions. The product has to be sent without charge or presented together with the original purchase document that includes details of the purchase date and the name of the product. In order to claim for an extension to the guarantee, the guarantee certificate must be included.

The costs as well as the risk of loss or damage to the product in transit or by the centre that accepts the guarantee claims or who delivers the repaired product, are the responsibility of the customer.

4. Exclusion of guarantee

Guarantee claims cannot be considered

- for parts that are subject to wear and tear due to use or other natural wear and tear, as well as defects in the product that are a result of natural wear and tear, or wear and tear due to use. This includes in particular cables, valves, packaging, jets, cylinders, pistons, means-carrying housing components, filters, pipes, seals, rotors, stators, etc. Damage due to wear and tear that is caused in particular by sanded coating materials, such as dispersions, plaster, putty, adhesives, glazes, quartz foundation.
- in the event of errors in devices that are due to non-compliance with the operating instructions, unsuitable or unprofessional use, incorrect assembly and/or commissioning by the buyer or by a third party, or utilisation other than is intended, abnormal ambient conditions, unsuitable coating materials, unsuitable operating conditions, operation with the incorrect mains voltage supply/frequency, over-operation or defective servicing or care and/or cleaning.
- for errors in the device that have been caused by using accessory parts, additional components or spare parts that are not original Wagner parts.
- for products to which modifications or additions have been carried out.
- for products where the serial number has been removed or is illegible
- for products to which attempts at repairs have been carried out by unauthorised persons.
- for products with slight deviations from the target properties, which are negligible with regard to the value and usability of the device.
- for products that have been partially or fully taken apart.

5. Additional regulations.

The above guarantees apply exclusively to products that have been bought by authorised specialist shops in the EU, CIS, Australia and are used within the reference country.

If the check shows that the case is not a guarantee case, repairs are carried out at the expense of the buyer.

The above regulations manage the legal relationship to us conclusively. Additional claims, in particular for damages and losses of any type, which occur as a result of the product or its use, are excluded from the product liability act except with regard to the area of application.

Claims for liability for defects to the specialist trader remain unaffected.

German law applies to this guarantee. The contractual language is German. In the event that the meaning of the German and a foreign text of this guarantee deviate from one another, the meaning of the German text has priority.

J. Wagner GmbH
Division Professional Finishing
Otto Lilienthal Strasse 18
88677 Markdorf
Federal Republic of Germany

NOTE IMPORTANTE SUR LA RESPONSABILITÉ DE PRODUIT

Suite aux nouvelles directives européennes entrées en vigueur au 01.01.1990, le fabricant n'engage sa responsabilité produit que lorsque l'ensemble des pièces constitutives proviennent bien du fabricant, ou ont été homologuées par ce dernier, et que les dispositifs ou appareils ont été assemblés et utilisés selon les règles de l'art.

En cas d'utilisation d'accessoires et de pièces de rechange de provenance différente, cette responsabilité, ainsi que les recours en garantie risquent d'être annulés entièrement ou en partie; dans les cas extrêmes, les organismes de contrôle officiels concernés (syndicats corporatifs et inspection du travail) sont susceptibles d'interdire purement et simplement l'utilisation de l'appareil ou de l'installation entière.

Avec les accessoires et les pièces de rechange d'origine WAGNER, vous avez la garantie que toutes les réglementations de sécurité sont bien respectées.

GARANTIE PROFESSIONAL FINISHING DE 3+2 ANS

Garantie professionnelle de Wagner

(Version du 01.02.2009)

1. Étendue de la garantie

Tous les applicateurs professionnels de peinture de Wagner (appelés ci-après « Produits ») sont soigneusement vérifiés, testés et soumis aux contrôles rigoureux de l'assurance de la qualité de Wagner. Wagner fournit donc exclusivement à l'utilisateur industriel ou professionnel qui a acheté le produit dans un commerce spécialisé agréé (appelé ci-après « Client »), une garantie étendue aux produits énumérés sur Internet à l'adresse www.wagner-group.com/profi-guarantee.

Les droits de l'acheteur résultant de la garantie des défauts et tirés du contrat de vente avec le vendeur, ainsi que les droits légaux ne sont pas limités par cette garantie.

Nous fournissons une garantie dans la mesure où nous décidons si le produit ou ses pièces détachées sont remplacés ou réparés ou bien si l'appareil est repris contre remboursement du prix d'achat. Nous prenons en charge les coûts du matériel et du temps de travail. Les produits ou les pièces remplacés deviennent notre propriété.

2. Période de garantie et enregistrement

La période de garantie est de 36 mois, en cas d'utilisation industrielle ou de sollicitation équivalente, telle que notamment un travail posté, ou en cas de location de 12 mois.

Nous accordons également 12 mois pour les entraînements fonctionnant avec de l'essence et de l'air.

La période de garantie commence le jour de la livraison par le commerce spécialisé agréé. La date indiquée sur l'original du justificatif d'achat fait foi.

Pour tous les produits achetés auprès d'un commerce spécialisé agréé à partir du 01.02.2009, la période de garantie est prolongée de 24 mois, lorsque l'acheteur enregistre ces appareils dans les 4 semaines suivant le jour de la livraison par le commerce spécialisé agréé conformément aux dispositions suivantes.

L'enregistrement s'effectue sur Internet à l'adresse www.wagner-group.com/profi-guarantee. Le certificat de garantie, ainsi que l'original du justificatif d'achat prouvant la date de l'achat servent de confirmation. Un enregistrement est ensuite uniquement possible, lorsque l'acheteur donne son accord à la sauvegarde des données qu'il faut saisir.

La période de garantie du produit n'est ni prolongée ni reconduite par les prestations de garantie.

Après l'expiration de la période de garantie correspondante, il n'est plus possible de revendiquer des droits vis-à-vis de la garantie et résultant de celle-ci.

3. Règlement

Si des défauts apparaissent sur le matériel, la finition ou la performance de l'appareil pendant la période de garantie, les droits de garantie doivent être revendiqués immédiatement, au plus tard dans un délai de 2 semaines.

Le commerçant spécialisé agréé qui a livré l'appareil a le droit d'enregistrer les droits de garantie. Mais les droits de garantie peuvent être aussi revendiqués auprès de nos services après-vente cités dans le mode d'emploi. Le produit doit être expédié franco de port ou présenté avec l'original du justificatif d'achat où sont indiquées la date d'achat et la désignation du produit. Le certificat de garantie doit être joint en plus pour bénéficier de la prolongation de la garantie.

Le client supporte les coûts, ainsi que le risque d'une perte ou d'un endommagement du produit au cours du transport vers ou en provenance du service qui enregistre les droits de garantie ou qui renvoie le produit réparé.

4. Exclusion de la garantie

Les droits de garantie ne peuvent pas être pris en compte

- Pour les pièces soumises à une usure due à l'utilisation ou une autre usure naturelle, ainsi que les vices du produit résultant d'une usure due à l'utilisation ou une autre usure naturelle. En font notamment partie les câbles, les distributeurs, les emballages, les buses, les vérins, les pistons, les pièces du boîtier où s'écoule le fluide, les filtres, les tuyaux flexibles, les joints d'étanchéité, les rotors, les stators, etc. Les dommages dus à l'usure sont notamment causés par des produits d'enduction abrasifs, tels que par exemple les dispersions, les enduits, les apprêts, les colles, les vernis, une base siliceuse ;
- En cas de défauts sur les appareils qui résultent de la non-observation des consignes d'utilisation, d'une utilisation inappropriée ou incorrecte, d'une mise en service ou d'un montage erroné par l'acheteur ou un tiers, d'un usage non conforme à la destination, de conditions d'environnement anormales, de produits d'enduction inappropriés, d'influences chimiques, électrochimiques ou électriques, de conditions de fonctionnement inadéquates, d'une exploitation avec une mauvaise tension/fréquence du réseau, d'une surcharge, d'une maintenance, d'un entretien ou d'un nettoyage insuffisant ;
- En cas de défauts sur l'appareil qui ont été causés par l'utilisation d'accessoires, de pièces complémentaires ou de rechange qui ne sont pas des pièces originales de Wagner ;
- Dans le cas de produits sur lesquels des modifications ou des compléments ont été effectués ;
- Dans le cas de produits où le numéro de série a été effacé ou rendu illisible ;
- Dans le cas de produits sur lesquels des personnes non autorisées ont effectué des tentatives de réparation ;
- Dans le cas de produits ayant de faibles différences par rapport à l'état de consigne qui importent peu pour la valeur et l'aptitude à l'emploi de l'appareil ;
- Dans le cas de produits qui ont été partiellement ou totalement démontés.

5. Clauses complémentaires

Les garanties ci-dessus sont uniquement valables pour les produits qui sont achetés dans l'UE, la CEI, en Australie par un commerce spécialisé agréé et qui sont utilisés dans le pays d'achat.

S'il s'avère que le recours en garantie est injustifié, la réparation est effectuée aux frais de l'acheteur.

Les présentes dispositions règlementent votre rapport juridique avec nous de manière définitive. Tous les autres droits, notamment pour les dommages et les pertes de n'importe quel type qui résultent du produit ou de son utilisation, sont exclus sauf dans le champ d'application de la loi sur la responsabilité du fait des produits.

Cela n'affecte pas les droits résultant de la garantie des défauts vis-à-vis du commerçant spécialisé.

Cette garantie est soumise au droit allemand. La langue du contrat est l'allemand. Au cas où la signification du texte de cette garantie en allemand et celle du texte dans une autre langue divergent, la signification du texte en allemand a priorité.

J. Wagner GmbH

Division Professional Finishing

Otto Lilienthal Strasse 18

88677 Markdorf

République fédérale d'Allemagne

AVVERTENZA IMPORTANTE SULLA RESPONSABILITÀ CIVILE DEL PRODUTTORE

In base alla disposizione CEE vigente a partire dall' 01.01.190 il produttore ha la responsabilità civile per il suo prodotto solo se tutte le parti provengono dal produttore o sono state da lui approvate e se gli apparecchi sono stati montati ed usati in modo adeguato.

Se vengono utilizzati accessori e parti di ricambio di altri produttori, la responsabilità può essere declinata completamente o parzialmente; in casi estremi le autorità competenti (Istituto di assicurazione contro gli infortuni di lavoro e Ispettorato del Lavoro) possono interdire l'impiego dell'intero apparecchio.

Con gli accessori e le parti di ricambio originali WAGNER avete la garanzia che tutte le norme di sicurezza sono soddisfatte.

3+2 ANNI DI GARANZIA PROFESSIONAL FINISHING

Garanzia professionale Wagner
(edizione 01/02/2009)

1. Garanzia

Tutti gli apparecchi professionali Wagner di applicazione della vernice (di seguito chiamati "prodotti") sono stati accuratamente collaudati e testati e sono stati sottoposti a severissimi controlli da parte dell'assicurazione di qualità Wagner. Wagner fornisce pertanto una garanzia estesa esclusivamente all'utilizzatore industriale o professionale (di seguito chiamato "cliente") che ha acquistato il prodotto presso un rivenditore specializzato autorizzato; tale garanzia vale per i prodotti specificati in Internet alla pagina www.wagner-group.com/profi-guarantee.

Questa garanzia non limita i diritti per i vizi della cosa che possiede l'acquirente in base al contratto di acquisto né i diritti legali.

Forniamo la garanzia nella forma seguente: a nostra discrezione il prodotto - o i suoi singoli pezzi - sarà sostituito o riparato, oppure l'apparecchio sarà ritirato dietro rimborso del prezzo di acquisto. I costi per il materiale e la manodopera saranno a nostro carico. I prodotti o i pezzi sostituiti diventeranno di nostra proprietà.

2. Durata della garanzia e registrazione

Il periodo di garanzia è di 36 mesi, in caso di uso industriale o di uso che comporta pari sollecitazioni, come in particolare il funzionamento durante più turni di lavoro o il noleggio, la garanzia è di 12 mesi.

Anche per gli azionamenti che funzionano a benzina e aria forniamo 12 mesi di garanzia.

Il periodo di garanzia decorre dal giorno della consegna da parte del rivenditore specializzato autorizzato. Fa fede la data indicata sul documento di acquisto originale.

Per tutti i prodotti acquistati presso un rivenditore specializzato autorizzato a partire dallo 01/02/2009 la durata della garanzia si estende di 24 mesi se l'acquirente registra gli apparecchi, secondo le seguenti disposizioni, entro 4 settimane dal giorno della consegna da parte del rivenditore specializzato autorizzato.

La registrazione si effettua in Internet alla pagina www.wagner-group.com/profi-guarantee. Come conferma vale il certificato di garanzia e il documento di acquisto originale da cui risulta la data dell'acquisto. La registrazione può essere effettuata solamente se l'acquirente fornisce la propria autorizzazione all'archiviazione dei dati personali che deve inserire per la registrazione.

Gli interventi in garanzia non estendono né rinnovano il termine di garanzia per il prodotto.

Allo scadere del relativo periodo di garanzia non è più possibile far valere alcun diritto di garanzia.

3. Espletamento

Se durante il periodo di garanzia appaiono difetti di materiale, di lavorazione o di prestazioni dell'apparecchio, allora si devono far valere immediatamente i diritti di garanzia, comunque non oltre un termine di 2 settimane.

Per l'espletamento della garanzia ci si può rivolgere al rivenditore specializzato autorizzato che ha consegnato l'apparecchio. I diritti di garanzia possono comunque essere fatti valere anche presso i nostri centri di assistenza riportati nel manuale d'uso. Il prodotto deve essere spedito o presentato insieme al documento di acquisto originale, che deve indicare la data di acquisto e la denominazione del prodotto. Per il ricorso al prolungamento della garanzia deve essere inoltre accluso il certificato di garanzia.

Sono a carico del cliente i costi e i rischi di perdita o danneggiamento del prodotto durante il percorso verso o da il centro che espleta i diritti di garanzia o che riconsegna il prodotto riparato.

4. Esclusione della garanzia

La garanzia non copre quanto segue:

- I pezzi che sono soggetti a naturale usura dovuta all'uso o ad altro, come pure difetti del prodotto riconducibili a naturale usura dovuta all'uso o ad altro. Questo vale in particolare per cavi, valvole, guarnizioni, ugelli, cilindri, pistoni, elementi dell'involucro che conducono il fluido, filtri, tubi flessibili, tenute, rotor, statori, ecc. I danni dovuti all'usura sono provocati in particolare da materiali di rivestimento smeriglianti, come per esempio dispersioni di colle in solventi acquosi, intonaci, mastici, colle, smalti, fondo al quarzo.
- In caso di difetti degli apparecchi dovuti al mancato rispetto delle istruzioni d'uso, utilizzo inappropriato o non corretto, montaggio sbagliato o messa in funzione errata da parte dell'acquirente o di terzi, utilizzo non conforme a quello prescritto, condizioni ambientali anomale, materiali di rivestimento non adatti, influssi chimici, elettrochimici o elettrici, condizioni di funzionamento inappropriate, funzionamento con tensione/frequenza elettrica errata, sovraccarico oppure manutenzione o pulizia insufficienti.
- In caso di difetti degli apparecchi che sono stati provocati dall'utilizzo di accessori, componenti integrativi o pezzi di ricambio che non sono pezzi originali Wagner.
- Prodotti in cui sono state effettuate modifiche o integrazioni.
- Prodotti in cui il numero di serie è stato rimosso o reso illeggibile.
- Prodotti in cui sono stati effettuati tentativi di riparazione da persone non autorizzate.
- Prodotti che si discostano lievemente dalla qualità standard di produzione e che sono irrilevanti per il valore e l'idoneità all'uso dell'apparecchio.
- Prodotti che sono stati disassemblati parzialmente o completamente.

5. Regolamenti integrativi

Le suddette garanzie valgono esclusivamente per i prodotti che sono acquistati in UE, CSI, Australia, presso un rivenditore specializzato autorizzato e che sono utilizzati all'interno del paese di riferimento.

Qualora dal controllo risulti che il danno non è coperto da garanzia, le spese di riparazione saranno a carico dell'acquirente.

Le suddette disposizioni regolano in modo conclusivo il rapporto giuridico con noi instaurato. Ulteriori diritti, in particolare per danni e perdite di qualsiasi tipo risultanti dal prodotto o dal suo uso, sono esclusi, tranne quelli nel campo di applicazione della legge sulla responsabilità civile da prodotto.

Rimangono intatti i diritti di garanzia per vizi della cosa nei confronti del rivenditore specializzato.

Per questa garanzia vale il diritto tedesco. La lingua del contratto è il tedesco. Nel caso in cui tra il testo in lingua tedesca e un altro testo in lingua straniera ci siano discrepanze di significato, ha la priorità il significato del testo in lingua tedesca.

J. Wagner GmbH

Division Professional Finishing

Otto Lilienthal Strasse 18

88677 Markdorf

Repubblica Federale Tedesca

GB	<p>EU Declaration of conformity</p> <p>We declare under sole responsibility that this product conforms to the following relevant stipulations: 2006/42/EC, 2014/30/EU, 2011/65/EU, 2012/19/EU Applied harmonised norms: EN ISO 12100, EN 1953, EN 60204-1, EN 61000-3-2, EN 61000-3-3, EN 61000-6-1, EN 61000-6-3,</p> <p>The EU declaration of conformity is enclosed with the product. If required, it can be re-ordered using order number 2385803.</p>
D	<p>EU Konformitätserklärung</p> <p>Wir erklären in alleiniger Verantwortung, dass dieses Produkt den folgenden einschlägigen Bestimmungen entspricht: 2006/42/EG, 2014/30/EU, 2011/65/EU, 2012/19/EU Angewandte harmonisierte Normen: EN ISO 12100, EN 1953, EN 60204-1, EN 61000-3-2, EN 61000-3-3, EN 61000-6-1, EN 61000-6-3</p> <p>Die EU Konformitätserklärung liegt dem Produkt bei. Sie kann bei Bedarf mit der Bestellnummer 2385803 nachbestellt werden.</p>
F	<p>Déclaration de conformité UE</p> <p>Nous déclarons sous notre responsabilité que ce produit est en conformité avec les réglementations suivantes: 2006/42/CE, 2014/30/UE, 2011/65/UE, 2012/19/UE Conforme aux normes et documents normalisés: EN ISO 12100, EN 1953, EN 60204-1, EN 61000-3-2, EN 61000-3-3, EN 61000-6-1, EN 61000-6-3</p> <p>La déclaration de conformité UE est jointe à ce produit. Elle peut être commandée au besoin sous le numéro de commande 2385803.</p>
I	<p>Dichiarazione di conformità UE</p> <p>Dichiariamo sotto la nostra esclusiva responsabilità, che il presente prodotto corrisponde alle relative disposizioni seguenti: 2006/42/CE, 2014/30/UE, 2011/65/UE, 2012/19/UE Norme armonizzate: EN ISO 12100, EN 1953, EN 60204-1, EN 61000-3-2, EN 61000-3-3, EN 61000-6-1, EN 61000-6-3</p> <p>La dichiarazione di conformità UE è allegata al prodotto. Se necessario, può esserne richiesta una copia con il numero d'ordine 2385803.</p>
E	<p>Declaración UE de conformidad</p> <p>Mediante la presente garantizamos, bajo nuestra exclusiva responsabilidad, que este producto cumple con las correspondientes disposiciones: 2006/42/CE, 2014/30/UE, 2011/65/UE, 2012/19/UE Normas armonizadas aplicadas: EN ISO 12100, EN 1953, EN 60204-1, EN 61000-3-2, EN 61000-3-3, EN 61000-6-1, EN 61000-6-3</p> <p>El producto viene acompañado de la declaración UE de conformidad. Si lo necesita, puede pedirla adicionalmente por el número de pedido 2385803.</p>
NL	<p>EU-conformiteitsverklaring</p> <p>Wij verklaren dat dit product voldoet aan de volgende normen: 2006/42/EG, 2014/30/EU, 2011/65/EU, 2012/19/EU En normatieve documenten: EN ISO 12100, EN 1953, EN 60204-1, EN 61000-3-2, EN 61000-3-3, EN 61000-6-1, EN 61000-6-3</p> <p>De EU-conformiteitsverklaring wordt met het product meegeleverd. Indien nodig kan de verklaring met bestelnummer 2385803 worden nabesteld.</p>

<p>DK</p>	<p>EU Overensstemmelseserklæring</p> <p>Vi erklærer under almindeligt ansvar, at dette produkt er i overensstemmelse med følgende bestemmelser: 2006/42/EF, 2014/30/EU, 2011/65/EU, 2012/19/EU</p> <p>Anvendte harmoniserede normer: EN ISO 12100, EN 1953, EN 60204-1, EN 61000-3-2, EN 61000-3-3, EN 61000-6-1, EN 61000-6-3</p> <p>EU Overensstemmelseserklæringen er vedlagt produktet. Om nødvendigt kan den efterbestilles med bestillingsnummer 2385803.</p>
<p>S</p>	<p>EU Konformitetsförklaring</p> <p>Vi intygar och ansvarar för, att denna produkt överensstämmer med följande norm och dokument: 2006/42/EG, 2014/30/EU, 2011/65/EU, 2012/19/EU</p> <p>Använta harmoniserade normer: EN ISO 12100, EN 1953, EN 60204-1, EN 61000-3-2, EN 61000-3-3, EN 61000-6-1, EN 61000-6-3</p> <p>EU-konformitetsförklaringen medföljer produkten. Den kan vid behov beställas genom ordernummer 2385803.</p>
<p>P</p>	<p>Declaração de Conformidade UE</p> <p>Pela presente garantimos, sob a nossa exclusiva responsabilidade, que este produto cumpre com as correspondentes disposições: 2006/42/CE, 2014/30/UE, 2011/65/UE, 2012/19/UE</p> <p>Normas harmonizadas aplicadas: EN ISO 12100, EN 1953, EN 60204-1, EN 61000-3-2, EN 61000-3-3, EN 61000-6-1, EN 61000-6-3</p> <p>A Declaração de Conformidade EU é fornecida juntamente com o produto. Se necessário, pode ser pedido novo exemplar desta declaração com o número de encomenda 2385803.</p>

Berlin

J. Wagner GmbH
Service-Stützpunkt
Flottenstraße 28–42
13407 Berlin
Tel. 0 30/ 41 10 93 86
Telefax 0 30 / 41 10 93 87

Grünstadt

J. Wagner GmbH
Service-Stützpunkt
Dieselstraße 1
67269 Grünstadt
Tel. 0 63 59/ 87 27 55 0
Telefax 0 63 59/ 80 74 80

Ratingen

J. Wagner GmbH
Service-Stützpunkt
Siemensstraße 6-10
40885 Ratingen
Tel. 0 21 02 / 3 10 37
Telefax 0 21 02 / 3 43 95

Heidersdorf in Sachsen

J. Wagner GmbH
Service-Stützpunkt
Olbernhauer Straße 11
09526 Heidersdorf
Tel. 03 73 61 / 1 57 07
Telefax 03 73 61 / 1 57 08

Hannover

J. Wagner GmbH
Service-Stützpunkt
Kornstraße 20
31535 Neustadt
Tel. 0 50 32-8 00 06 23
Telefax 0 50 32-8 00 06 24

München

Jahnke GmbH
Hochstraße 7
82024 Taufkirchen
Tel. 0 89 /6 14 00 22
Telefax 0 89 / 6 14 04 33
email: info@airless.de
www.airless.de

Nürnberg

Grimmer GmbH
Starenweg 28
91126 Schwabach
Tel. 0 91 22 / 7 94 73
Telefax 0 91 22 / 7 94 75 0
email: info@grimmer-sc.de
www.grimmer-sc.de

Markdorf – Zentrale

J. WAGNER GmbH
Otto-Lilienthal-Straße 18
88677 Markdorf
Postfach 11 20
88669 Markdorf
Tel. 0 75 44 / 505-0
Telefax 0 75 44 / 505-1200
www.wagner-group.com

Kundenzentrum

Tel. 0 75 44 / 505-1666
Telefax 0 75 44 / 505-1155
email: kundenzentrum@wagner-group.com

Technischer Service

Tel. 0180 5 59 24 637
(14 Cent/Minute aus dem deutschen
Festnetz, Mobilfunk max. 42 Cent/Min)

WAGNER KONTAKTNETZ DEUTSCHLAND, IM INTERNET ZU FINDEN UNTER: WWW.WAGNER-GROUP.COM/PROFI

- A** J. Wagner Ges.m.b.H.
Ottogasse 2/20
2333 Leopoldsdorf
Österreich
Tel. +43/ 2235 / 44 158
Telefax +43/ 2235 / 44 163
office@wagner-group.at
- B** WSB Finishing Equipment
Veilinglaan 56-58
1861 Meise-Wolvertem
Belgium
Tel. +32/2/269 46 75
Telefax +32/2/269 78 45
info@wagner-wsb.nl
- CH** Wagner International AG
Industriestrasse 22
9450 Altstätten
Schweiz
Tel. +41/71 / 7 57 22 11
Telefax +41/71 / 7 57 22 22
wagner@wagner-group.ch
- D** J. Wagner GmbH
Otto-Lilienthal-Straße 18
D-88677 Markdorf
Postfach 11 20
D-88669 Markdorf
Deutschland
Tel.: +49 / 75 44 / 505 -1664
Fax: +49 / 75 44 / 505 -1155
wagner@wagner-group.com
www.wagner-group.com
- CZ** E-Coreco s.r.o.
Na Roudné 102
301 00 Plzeň
Czechia
Tel. +420 734 792 823
Telefax 420 227 077 364
info@aplikacebarev.cz
- DK** Wagner Spraytech
Scandinavia A/S
Helgeshøj Allé 28
2630 Taastrup
Denmark
Tel. +45/43/ 27 18 18
Telefax +45/43/ 43 05 28
wagner@wagner-group.dk
- E** Makimport Herramientas, S.L.
C/ Méjico nº 6
Pol. El Descubrimiento
28806 Alcalá de Henares (Madrid)
Tel. 902 199 021/ 91 879 72 00
Telefax 91 883 19 59
ventas@grupo-k.es
info@grupo-k.es
- F** Euromair Antony
S.A.V. Ile-de-France
12-14, av. F. Sommer
92160 Antony
Tel. 01.55.59.92.42
Telefax +33 (0) 1 69 81 72 57
conseil.paris@euromair.com
- F** Euromair Distribution
Siège Social / S.A.V. Sud
343, bd. F. Perrin
13106 Rousset Cedex
Tel. 04.42.29.08.96
Telefax 04.42.53.44.36
conseil@euromair.com
- GB** Wagner Spraytech (UK) Limited
The Coach House
2 Main Road
Middleton Cheney OX17 2ND
Great Britain
UK-Helpline 01295 714200
Fax 01295 710100
enquiries@wagnerspraytech.co.uk
- I** Wagner S.p.A.
23868 Valmadrera (Lc)
Via Santa Vecchia, 109
Italia
Tel./Fax 0341 210100 (centralino)
wagner_it_va@wagner-group.com
- NL** WSB Finishing Equipment BV
De Heldinnenlaan 200,
3543 MB Utrecht
Netherlands
Tel. +31/ 30/241 41 55
Telefax +31/ 30/241 17 87
info@wagner-wsb.nl
- S** Wagner Spraytech
Scandinavia A/S
Helgeshøj Allé 28
2630 Taastrup
Denmark
Tel. +45/43/ 21 18 18
Telefax +45/43/ 43 05 28
wagner@wagner-group.dk
- RU** ООО Мефферт Полилюкс
142407 Россия, Московская обл,
Ногинский р-н, территория
«Ногинск-Технопарк» д.14
Tel. +7 495 221 6666
Telefax +7 495 99 55 88 2
2216666@m-p-l.ru
dis@m-p-l.ru