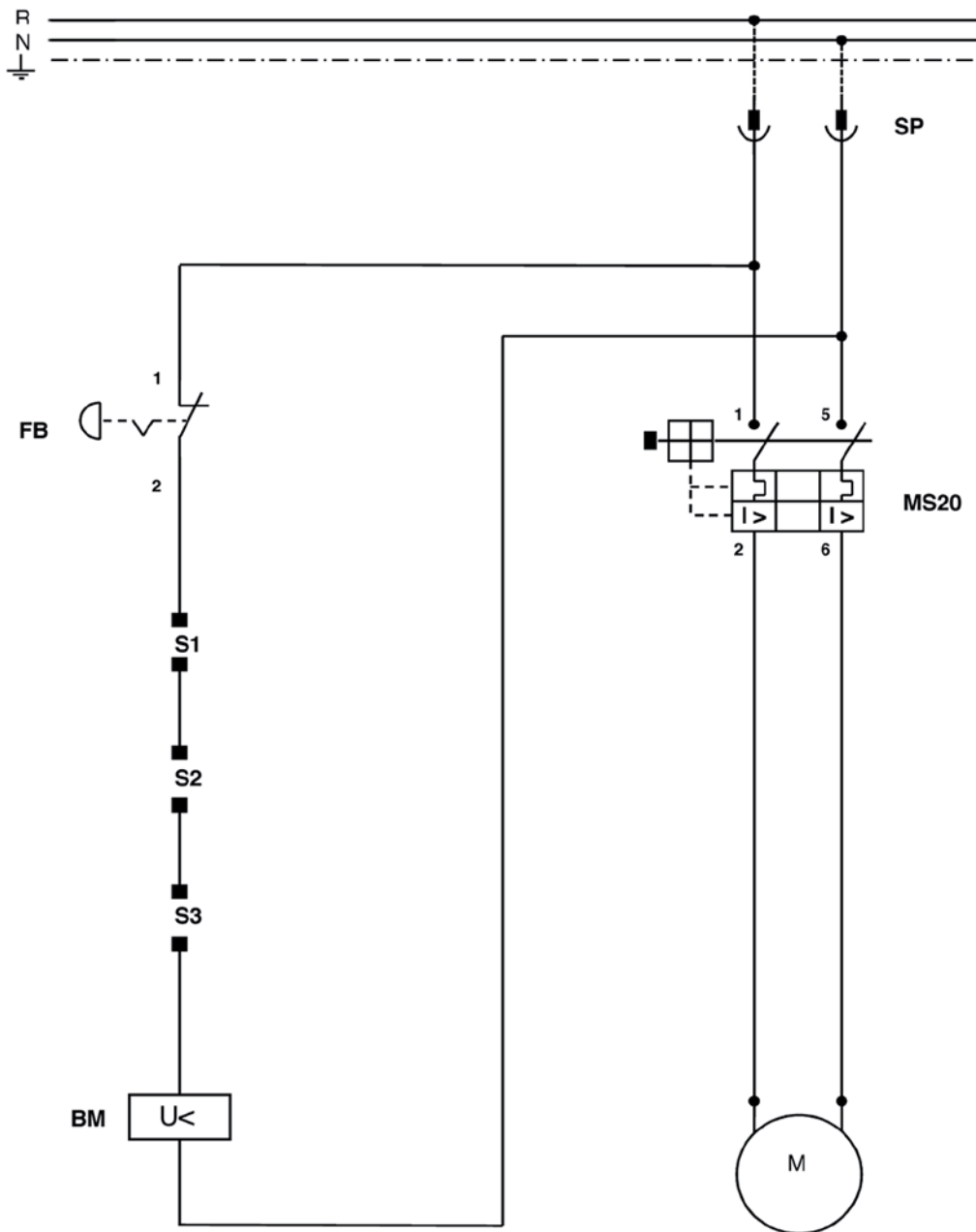


8 - SCHEME ELECTRICE

8.1 SCHEMA ELECTRICĂ MONOFAZATĂ 230V



LEGENDĂ

SP Priză CEE 2P+E 16A.

MS20 Protector motor magneto-termic MS20-16

FB Buton ciupercă de urgență cu bloc

BM Bobina de tensiune minimă

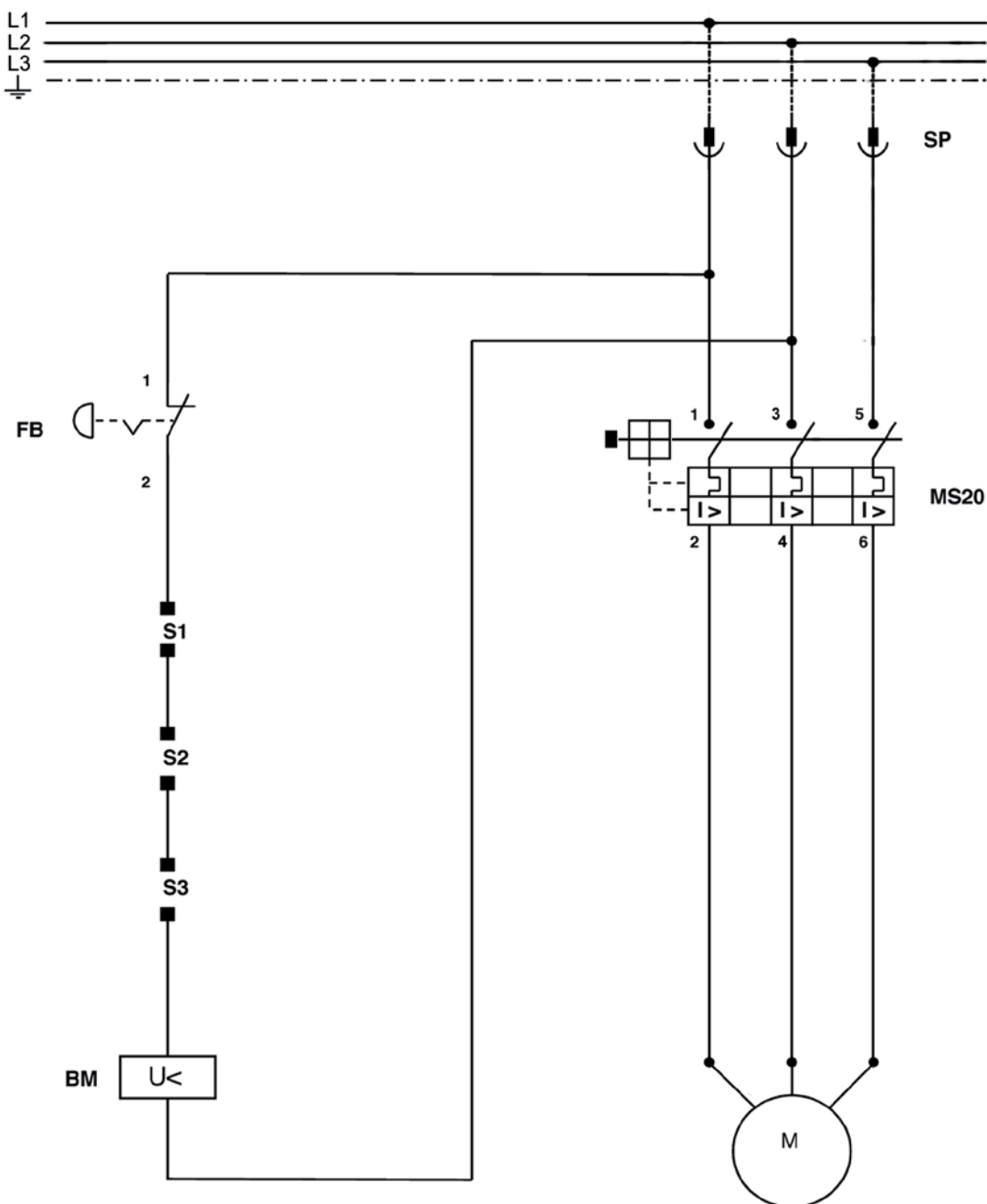
S1 Întrerupător de limită carcasă

S2 Întrerupător limită de răsturnare a bancului

S3 Întrerupător de limită de banc

8 - SCHEME ELECTRICE

8.2 SCHEMA ELECTRICĂ TRIFAZATĂ 400V



LEGENDĂ

SP Priză CEE 3P+E 16A.

MS20 Protector motor magneto-termic MS20-16

FB Buton ciupercă de urgență cu bloc

BM Bobina de tensiune minima

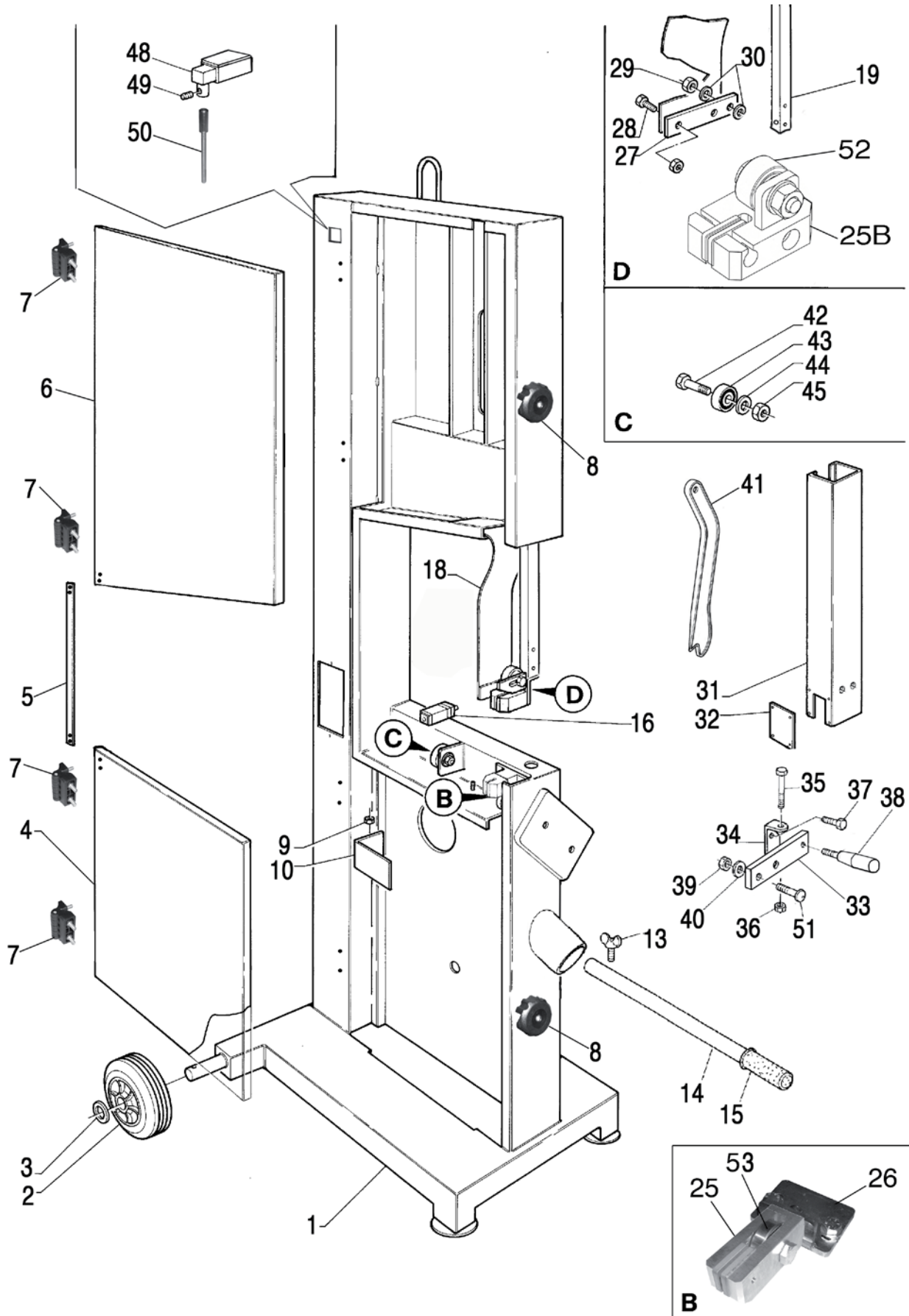
S1 Întrerupător de limită carcasă

S2 Întrerupător limită de răsturnare a bancului

S3 Întrerupător de limită de banc

9 - TABELE DE COMPONENTE

9.1 CADRU



Ferăstrău cu bandă mod. CCE.650

9 - TABELE DE COMPONENTE

9.1 CADRU

TIP

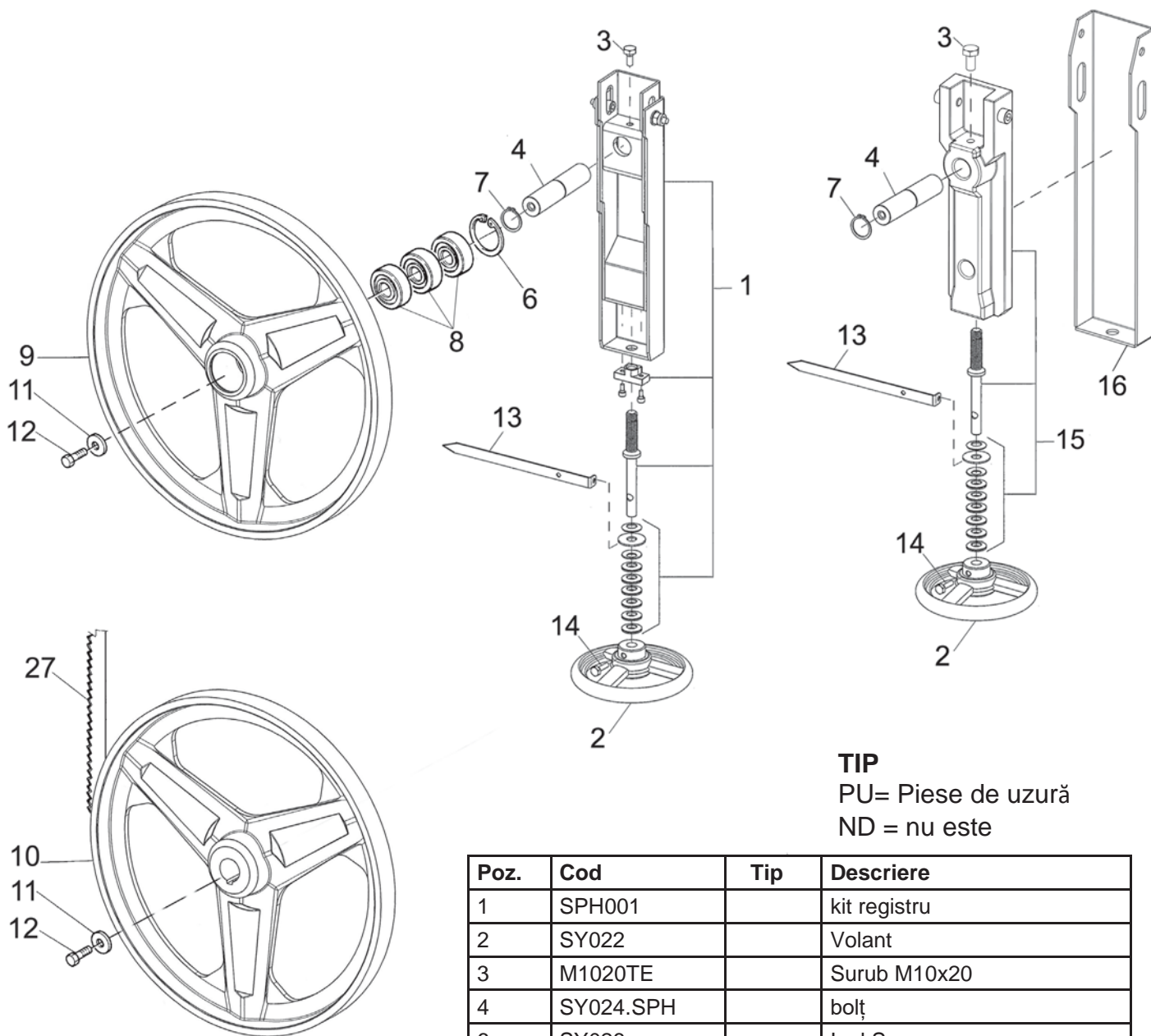
PU = Piese de uzură

ND = nu este
disponibil

Poz.	Cod	Tip	Descriere
1	TSC2412	NA	Cadru CCE 650
2	SY0129		Roata D.200
3	103		Rozetă
4	TSC2021		Carcasa inferioară
5	TSC2414		suport
6	TSC1956		carcasă superioară
7	0453-54		Balama
8	5002160		Buton excentric
9	SY0111		piuliță
10	TSC2164		protecție
13	E0142		Șurub
14	E0141		Volan
15	E0140		Maneta
16	SY0135		limitator electric
18	SY01322.650	PU	folie
19	SY01031.650		tijă cce 650
25	G025/41	PU	kit ghidaj lame Lama
25B	G025ALW09	PU	kit ghidaj lame Lama
26	TSC1932		suport
27	TSC317.1		suport
28	SY0107		șurub
29	SY0109		piuliță
30	SY0110		șaiță
31	TSC2424		Protecție lamă
32	TSC1071	PU	plexiglas
33	TSC584AL		suport
34	TSC583		Balama
35	SY01035		șurub
36	SY01036		piuliță
37	SY01037		șurub
38	SY01038.1		Buton
39	SY01039		piuliță
40	SY01040		șaiță
41	252-420	PU	împingător
42	SY0115		șurub
43	D351011		Rulment
44	SY0112		șaiță
45	SY0111		piuliță
48	SY0139		microîntrerupător
49	SY0138		Inel de fixare
50	TSC-D5-D8		bolț
51	SY01051		șurub
52	62200.2RS	PU	rulment D30-D10-14
53	6200.2RS	PU	Rulment D30-D10-9

9 - TABELE DE COMPONENTE

9.2 TRANSMISIE LAMĂ



TIP

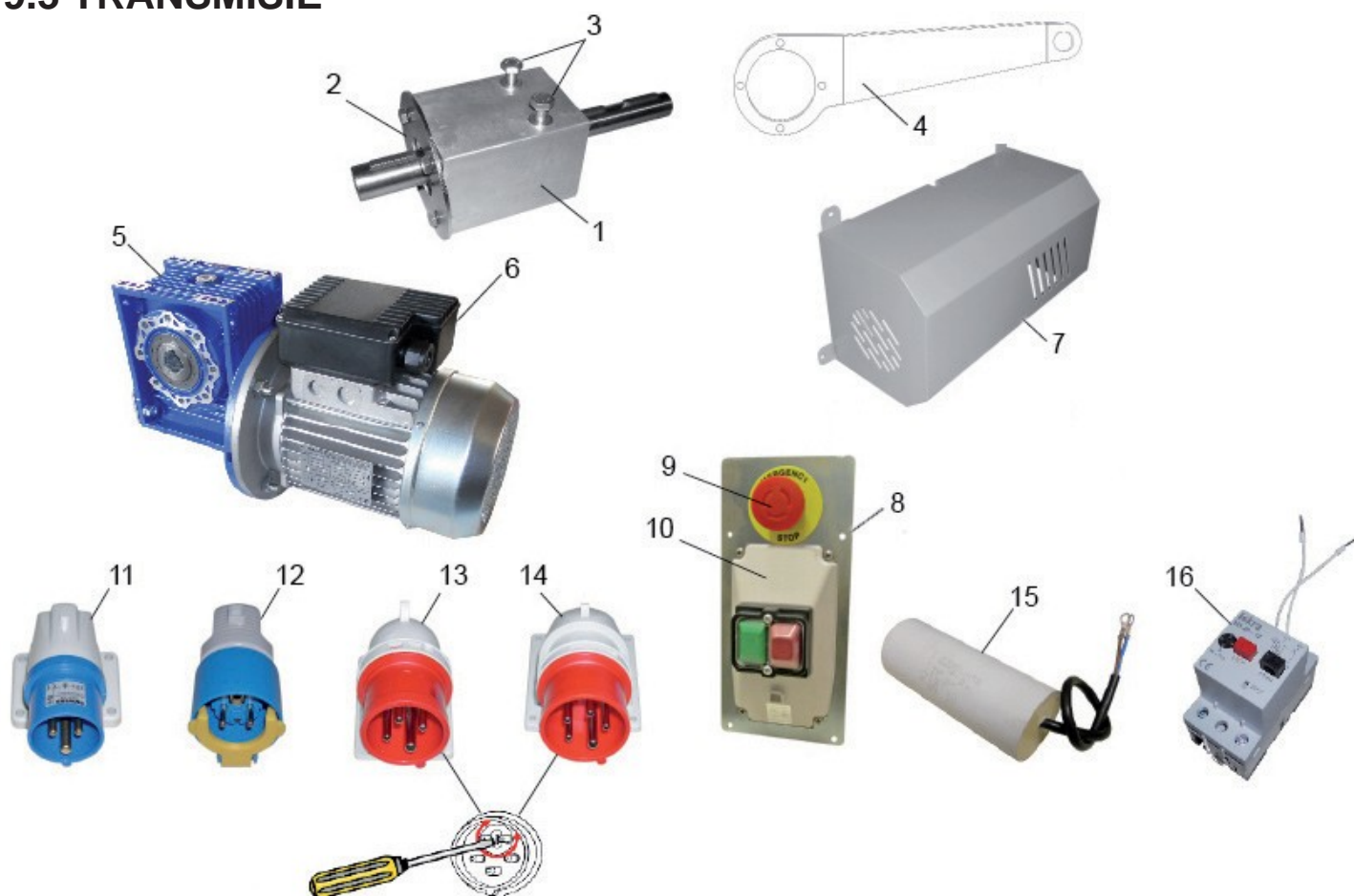
PU= Piese de uzură
ND = nu este

Poz.	Cod	Tip	Descriere
1	SPH001		kit registru
2	SY022		Volant
3	M1020TE		Surub M10x20
4	SY024.SPH		bolț
6	SY026		Inel Seeger
7	SY027		Inel Seeger
8	SY028	PU	Rulmenți
9	SPH3R	PU	volant superior
10	SPH3RB	PU	volant inferior
11	SY0211		Șaibă
12	SY0212		Șurub
13	TSC2160		feedback-ul la tirajul lamei
14	M825TE		Surub M2x25
15	RT0716AL		kit registru NOU
16	TSC3287		suport de registru
27	L65G	PU	lama widia 34x4120mm

Ferăstrău cu bandă mod. CCE.650

9 - TABELE DE COMPONENTE

9.3 TRANSMISIE



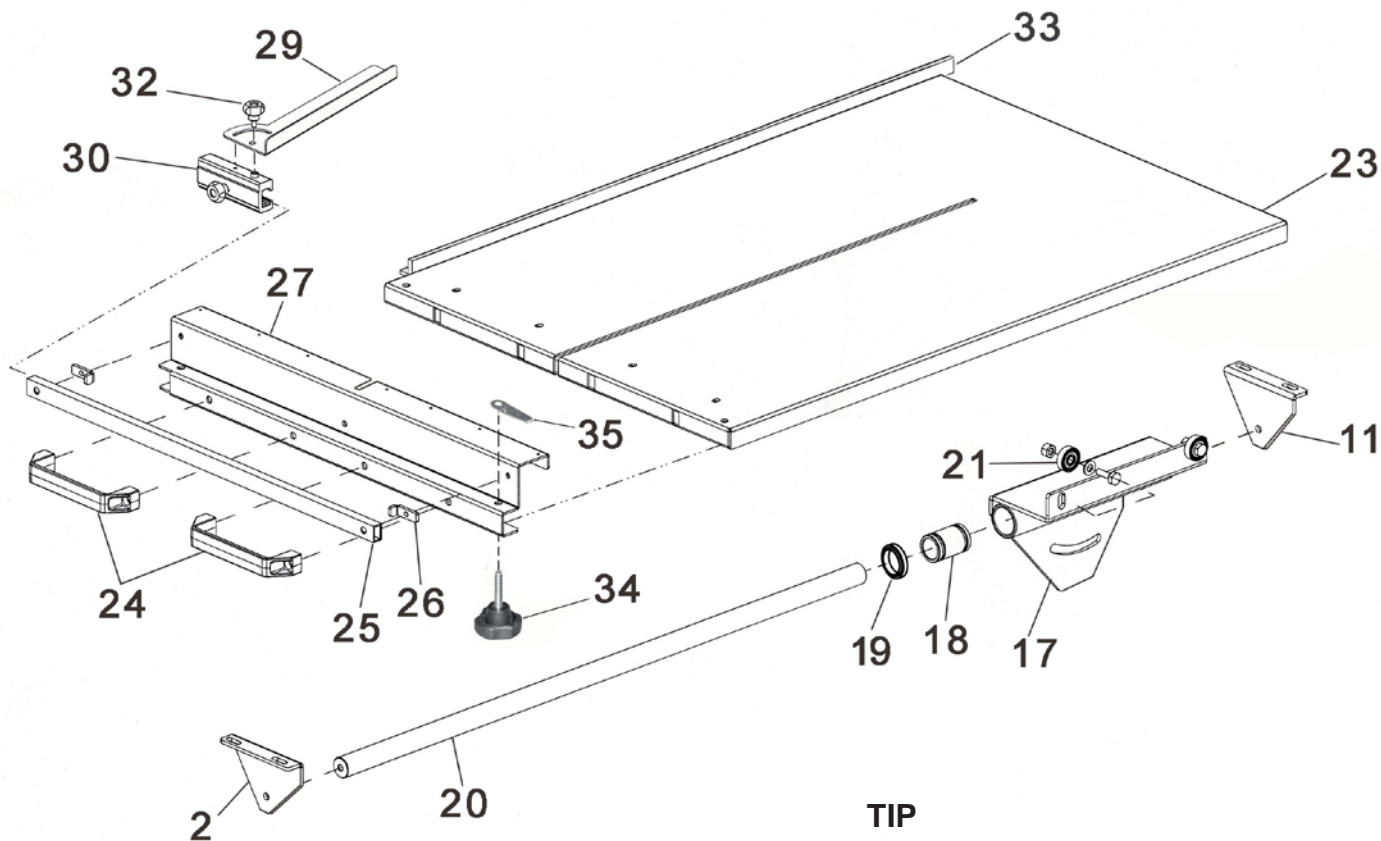
TIP

PU= Piese de uzură
ND = nu este
disponibil

Poz.	Cod	Tip	Descriere
1	50502001	PU	ax complet
2	50502002		flanșă
3	50502004		Șurub
4	TSC2253		suport
5	MRDV063/30-B5	PU	reductor 1:30
6	50502010.1C	PU	motor 230V MEC80B5
6	50502010.2C	PU	motor 400V MEC80B5
7	TSC2256		carcasă
8	TSC1595H		Placă
9	HY57B+NC		Buton OPRIRE DE URGENȚĂ
10	ITR-0230		Întreupător 230V
10	ITR-0400		Întreupător 400V
11	GW60404		Priza 230V CEE
12	00373315		Priză SCHUKO 230v
13	77814		Priză CEE 400V - Invertor de fază
14	77815		Priză CEE 5 poli 400V - Invertor de fază
15	μF60	PU	Condensator μF60
16	ISKRA-MS20-16	PU	Întreupător

9 - TABELE DE COMPONENTE

9.4 GRUP DE ACȚIONARE BANC



TIP

PU= Piese de uzură

ND = nu este

Poz.	Cod	Tip	Descriere
2	CCE3002		Suport
11	CCE3011		Suport
17	CCE3017	NA	Suport banc
18	SY0327	PU	Rulment NMKH3050PP
19	DO162-NB91-GD	PU	Simering d.30
20	SY0317	PU	Tija BAT30990
21	SY0319		Rulment 6300.2RS
23	SY031		Masă
24	Sph3024		Mânere
25	T2515710		Tub de ghidare
26	Sph3026		Suport
27	CCE3027		Suport de sprijin
29	SY039		Echipa absolventă
30	Sph3030		Ghid
32	Sph3032		Buton
33	SY032		Unghi de ghidare
34	V160V		Buton M10x60
35	TSC2069		Pârghie

Ferăstrău cu bandă mod. CCE.650

10 - PICTOGRAME

10.1 POZIȚIA PICTOGRAMELOR



Manual de utilizare
întreținere

1

Sequenze per il taglio di blocchi di calcestruzzo cellulare

MESSA IN MOTO - FASE DI TAGLIO
Premendo il pulsante verde la lama va in moto e si ferma da sola a fine corsa del lavoro. Per ogni taglio bisogna ripresione il pulsante verde.

AVVERTENZE PER IL TAGLIO INTERMEDIO
Quando su un pezzo si esegue un taglio intermedio la lama non si ferma da sola. L'OPERATORE QUINDI, TRAMITE IL PULSANTE DI ARRESTO DEVE PRIMA FERMARE LA LAMA E POI TOGLIERE I PEZZI.

AVANZAMENTO TAVOLO
IMPORTANTE: ESEGUIRE SEMPRE I TAGLI CON MODERAZIONE (LASCARE IL TEMPO ALLA LAMA DI LAVORARE).

AVVERTENZE PER IL TAGLIO DI BLOCCHI IN VERTICALE
Fare attenzione che il pezzo sia ben stabile e con una buona superficie di appoggio. Procedere con un avanzamento molto moderato. Evitare di tagliare pezzi in verticale con poca superficie di appoggio. QUESTA OPERAZIONE VA ESEGUITA DA UN OPERATORE CON BUONA CAPACITÀ ED ESPERIENZA.

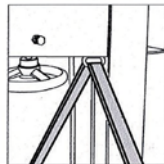
MOTORE
DISATTIVARE SUBITO IL MOTORE SE LA LAMA SI BLOCCA.
NON LAVARE LA MACCHINA CON ACQUA
Per pulire la macchina usare un aspiratore o un mini compressore. Non ingrassare. USARE SOLO OLIO NEBULIZZATO IN BOMBOLETTA.

AVVERTENZE
Evitare tassativamente di mettere le mani nella zona di taglio quando la lama è in movimento!
Se dovessero verificarsi guasti o difetti, non far funzionare la macchina finché ad essi non è stato posto rimedio.

2



5



7



3



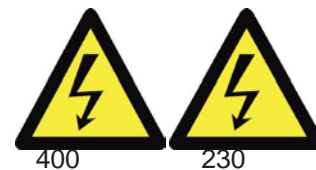
6

ATTENZIONE Tutte le operazioni di ASSEMBLAGGIO ED MONTAGGIO DEVONO ESSERE SVOLTE A MACCHINA SPENTA E CONTESTUALMENTE SENZA SPINTE E FRECCIA MONTAGGIO O SMONTAGGIO. E' PROIBITO LAVORARE ALL'ALIMENTAZIONE ELETTRICA SENZA ADEGUATE PRECAUZIONI. E' PROIBITO IL TAGLIO DI BLOCCHI CON SPINTE O TAGLI CON SPINTE. EVITARE TUTTE LE OPERAZIONI REALIZZATE CON SPINTE NON EFFETTIVE. LA MACCHINA E' ARMATA DA TEMPO CHE LA LAMA E' IN MOVIMENTO. EVITARE IL CONTATTO CON LE PARTI IN MOVIMENTO. EVITARE IL CONTATTO CON LE PARTI IN MOVIMENTO. EVITARE IL CONTATTO CON LE PARTI IN MOVIMENTO.

ALZATI

DISCESA

4



8



Un solo operatore - Ein einziger Bediener - A single operator