



Syntesi

140 – 160 – 190 – 250 – 300 - 350

**BETONIERA IMER
MANUAL DE UTILIZARE,
INTRETINERE SI PIESE DE SCHIMB**



3228768 R02 - 2009/12

**Italia Star Com Due S.R.L.
Autostrada București - Pitești km. 13.2
Loc. Chiajna - Ilfov
Tel: 021.433.03.27
Fax: 021.433.03.26
info@italiastar.ro www.italiastar.ro**

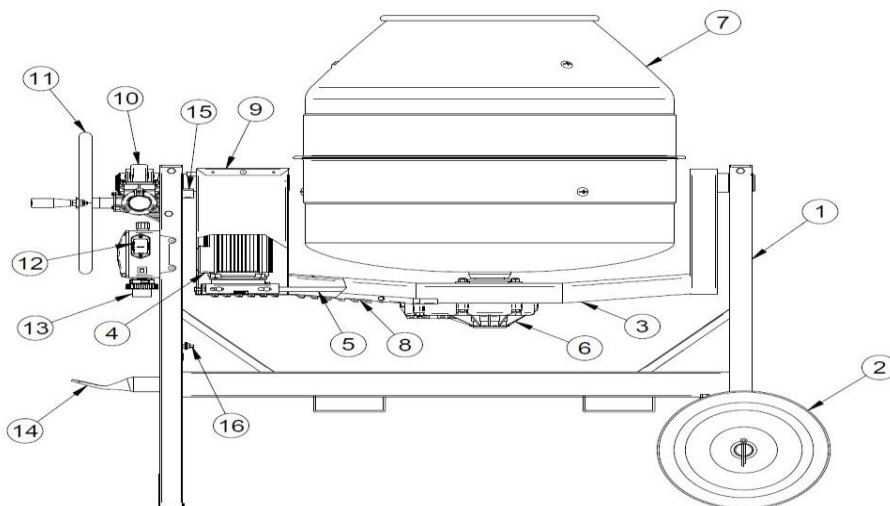


FIG.1

Componente:

1 - Cadru metalic

2 – Roata

3 – Brat

4 – Motor

5 – Chinga

6 – Reductor de rotire cuva

7 – Cuva

8 – Protectie chinga transmisie

9 – Inchidere brat

10 – Reductor intoarcere cuva

11 – Rotire manuala

12 – Intrerupator de pornire si oprire

13 – Priza electrica de conectare

14 – **Timone (carma/priza)**

15 – Oprirea **rasturnarii/bascularii**

16 – Surub de baza

A SE ACORDA ATENTIE SPECIALA INDICATIILOR MARCATE CU ACEST

SIMBOL 

Stimate client va felicitam pentru achizitionarea betonierei IMER, rezultat al multor ani de experienta, o masina de incredere, construita pe baza unor solutii tehnice inovative.



ESTE FOARTE IMPORTANT PENTRU SIGURANTA D-VSOASTRA CITIREA ATENTA A URMATOARELOR INSTRUCIUNI.

Prezentul manual de folosire si intretinere trebuie pastrat de catre seful de santier, in cadrul santierului, astfel incat sa fie permanent disponibil pentru consultare.

Manualul este considerat parte integranta a betonierei si trebuie pastrat conform urmatoarelor norme (EN ISO 12100 - 2) pana la distrugerea completa a masinii. In cazul pierderii manualului se poate solicita producatorului un nou exemplar.

Manualul contine indicatii importante pentru amenajarea spatiului, instalare, utilizare, modalitatile de intretinere si de cerere a pieselor de schimb. In toate situatiile, responsabilul cu intretinerea si utilizarea trebuie sa detina o buna experienta si o buna cunoastere a utilajului.

Pentru a garanta o completa siguranta a operatorului, a utilizarii si o indelungata intrebuintare a utilajului, urmariti cu atentie instructiunile acestui manual si respectati toate standardele de siguranta si prevenire a accidentelor de munca. Utilizati echipamentele de protectie (incaltaminte, haine adecvate, manusi, ochelari, etc.).



MENTINETI PERMANENT VIZIBILE PANOURILE DE AVERTIZARE



ESTE INTERZISA ORICE MODIFICARE A STRUCTURII METALICE SAU A INSTALATIILOR BETONIEREI

IMER INTERNATIONAL isi declina orice raspundere pentru nerespectarea legislatiei care reglementeaza utilizarea unor astfel de echipamente, inclusiv: utilizarea abuziva, alimentarea si intretinerea necorespunzatoare, modificarea neautorizata a componentelor masinii, ignorarea totala sau partiala a datelor din acest manual de instructiuni.

IMER INTERNATIONAL are dreptul de a schimba caracteristicile betonierei si/sau continutul acestui manual fara obligatia de a modifica masinile si/sau manualele anterioare.

1. DATE TEHNICE

Tabelul 1 contine datele tehnice ale betonierei, cu referire la fig. 1

2. NORME DE PROIECTARE

Betoniera SYNTESI 140 a fost proiectata si realizata aplicand urmatoarele standarde: EN 12151:2008; EN12100 – 1/2:2005; EN 60204 – 1:2006.

3. NIVELUL EMISIILOR SONORE SI AL VIBRATIILOR TRANSMISE

In tabelul 2 este indicat nivelul de presiune sonora masurat in urechea operatorului (Lpa) si a vibratiilor transmise in timpul functionarii.

TABELUL 2			
Model	Tip motor	LpA	Aeq
Syntesy 140 EL	Electric	72 dB	2.14 m/s
Syntesy 160 EL	Electric	72 dB	2.14 m/s
SYNTESY 190 EL	Electric	72dB	2,14 m/s
SYNTESY 250 EL	Electric	72dB	2,14 m/s
SYNTESY 300 EL	Electric	72dB	2,14 m/s
SYNTESY 350 EL	Electric	72dB	2,14 m/s

4. DESCRIERE SI FUNCTIONARE



BETONIERA ESTE DESTINATA PENTRU LUCRARI IN SANTIERELE DE CONSTRUCTII, PENTRU PREPARAREA SI AMESTECUL BETONULUI, MORTARULUI, CIMENTULUI, ETC.



NU ESTE INDICATA UTILIZAREA BETONIERE LA TEMPERATURI MAI MICI DE 0° C.

Betoniera este compusa dintr-un cadru metalic (fig. 1, nr. 1) cu doua roti rigide (fig. 1, nr. 2); care sustine un brat oscilant (fig. 1, nr. 3), pe care este montat un reductor (fig. 1, nr. 6) pus in miscare de motorul electric (fig. 1, nr. 4), mediat de o chinga poly-V (fig. 1, nr. 5).

Pe axul conic al reductorului este prinsa cuva de amestec/mixare (fig. 1, nr. 7) care este blocat pe pozitie de un surub.

Bascularea cuvei este realizata prin rotire manuala (fig. 1, nr. 11) care **amesteca** pe reductor roata elicoidala (fig. 1, nr. 10) conectat la brat.

Motorul electric este pornit si oprit prin doua butoane speciale din tabloul electric (fig. 1, nr. 12).

Tabloul electric detine un stecher (fig. 1, nr. 13) pentru a se racorda la alimentare cu electricitate.

Pentru mutari in cadrul santierului, betoniera este prevazuta cu manere (fig. 1, nr. 14).

5. MASURI DE SIGURANTA

Betoniera IMER este proiectata pentru lucrari in cadrul santierelor de constructii si nu dispune de iluminare proprie, prin urmare spatiul in care se lucreaza trebuie sa fie suficient de luminos (min. 300 lux).



A NU SE UTILIZA IN SPATII UNDE EXISTA PERICOL DE EXPLOZIE SAU DE INCENDIU.

1. Betoniera IMER poate functiona doar daca sunt montate toate dispozitivele de protectie in conditii perfecte.
2. Nu utilizati linii de alimentare improvizate sau defecte.
3. Liniile de alimentare din santier trebuie sa fie pozitionate astfel incat sa nu fie avariate. Nu pozitionati betoniera pe cablul de alimentare.
4. Conexiunea stecher-priza trebuie sa fie asezata astfel incat sa nu patrunda apa. Utilizati numai conectori prevazuti cu protectie impotriva patrunderii jeturilor de apa.
5. Reparatiile echipamentelor electrice trebuie sa fie realizate exclusiv de catre personal specializat. Nu efectuati operatiuni de intretinere si de reglare cat timp betoniera este in functiune sau in miscare.



ESTE INTERZIS SA INTRODUCETI PARTI ALE CORPULUI SI/SAU USTENSILE IN CUVA DE AMESTECARE A BETONIEREI AFLATA IN FUNCTIUNE.



FITI ATENTI IN TIMPUL MANIPULARII COMPONENTELOR NECESARE PREPARARII MORTARULUI, PENTRU A NU PULVERIZA PRAF CE POATE FI INHALAT.



BETONIERA VA FI BRANSATA LA IMPAMANTAREA SANTIERULUI CU PLATBANDA DE MINIMUM 16 mm/p. PUNCTUL DE LEGATURA ESTE ASIGURAT PRINTR-UN SURUB SUDAT PE RAMA SI MARCAT PRINTR-UN SIMBOL SPECIAL



LA SOL.



PENTRU A OPRI UTILIZAREA BETONIEREI FOLOSITI EXCLUSIV INTRERUPATORUL.

TABELUL 1 - DATE TEHNICE									
Model	Syntesi 140	Syntesi 160	Syntesi 190 EL		Syntesi 250 EL		Syntesi 300 EL		Syntesi 350 EL
Capacitate cuva	160 l	138 l	190 l		235 l		3		345 l
Capacitate de	115 l	100 l	160 l		190 l		2		280 l
Randament efectiv	70 l	60 l	120 l		140 l		1		210 l
Rotire cuva	24 rpm	24 rpm	24 rpm		24 rpm		2		24 rpm
Sens rotire cuva	Antiorar								
Dimensiuni roti	200x50 mm	200x50 mm	295 x 54 mm		370 x 85 mm		385 x 90 mm		385 x 90 mm
Putere motor	0.3 kW	0.3 kW	1 kW		1kW		1,4 kW	1,1 kW	1,4 kW, 1,1 kW
Tensiune	230V	230V	230V	380 V	230 V	380 V	230 V	380 V	230V, 380V
Curent absorbit	2.2 A	2.2 A	5 A	2 A	5 A	2 A	8 A	2,7 A	8 A, 2.7 A
Frecventa	50 Hz	50 Hz	50 Hz		5		50 Hz	50 Hz	5
Miscare motor	2.750 rpm	2750 rpm	2850 rpm	2800 rpm	2850	2800 rpm	2840 rpm		2840 rpm
Grad de protectie	IP 55	IP 55	IP 55		IP 55		I		I
Dimensiuni de incarcare (latime x lungime x inaltime)	800x1330x1280mm	800x1330x1220 mm	793 x 1465 x 1334 mm		840 x 1465 x 1476		930 x 1610 x 1575		930 x 1610 x 1600 mm
Greutate utilaj	59 kg	54 kg	106 kg		119 kg				

6. SIGURANTA ELECTRICA

Betoniera IMER este realizata conform normelor EN 60204-1, este protejata impotriva pulverizarii cu apa (IP 55) si este prevazuta cu protectie impotriva supraincarii si cu bobina de minima tensiune.



DACA PE PERIOADA EFECTUARII REPARATIILOR, CARCASA DE PROTECTIE ESTE INDEPARTATA, LA TERMINAREA ACESTOR OPERATIUNI ACEASTA SE VA REMONTA CORECT.

Pericolul deteriorarii cablului de alimentare al motorului electric, cauzat de rasucirea acestuia, este eliminat de catre o bara de blocare (fig. 1, nr. 15), care impiedica rotirea completa a cuvei de amestecare.



CONTROLATI PERIODIC INTEGRITATEA BAREI DE PROTECTIE A CABLULUI DE ALIMENTARE LA IESIREA DIN TABLOUL ELECTRIC.

7. SIGURANTA MECANICA

La betoniera IMER, punctele riscante sunt protejate prin intermediul unor dispozitive de protectie, care pot fi mentinute in conditii perfecte, ca de exemplu protectia pentru chinga de transmisie (fig. 1, nr. 8).



ROTIREA CUVEI DE AMESTECARE DETINE UN PERVAZ DE OPRIRE (FIG. 1, NR. 15) PENTRU A IMPIEDICA ROTIREA COMPLETA SI IN CONSECINTA IMPIEDICA SI DETERIORAREA CABLULUI ELECTRIC AL MOTORULUI.



NU FORTATI ACEST PERVAZ PRIN ROTIREA MANIVELEI LA TERMINAREA ROTIRII CUVEI.

8. TRANSPORTABILITATE



BETONIEREA NU TREBUIE REMORCATA PE STRADA, DEOARECE ROTILE POT FI FOLOSITE DOAR PE POSTAMENTE IN SANTIERE, AVAND CUVA DE AMESTECARE GOALA.

Pentru mutarea manuala a utilajului, extrageți **timone** și utilizați-o ca pe o parghie pentru miscare (fig. 3, A).

Pentru a efectua transportul acesteia de la masina cu un carucior de ridicare, tip foarfeca, legati furca de scaunul special.

Pentru ridicare prin intermediul dispozitivului de ridicare (lift) sau a altui echipament similar este necesar sa intorceti deschiderea cuvei in jos, catre baza si sa prindeti cu un tirant cu doua brate in gaurile speciale prezente pe brat.



INAINTE DE A MUTA BETONIERA, DESPRINDETI INTOTDEAUNA STECHERUL DIN PRIZA ELECTRICA.

9. INSTALAREA

Betoniera este livrata gata pentru a fi montata.



INSTALATI BETONIERA PE TEREN PLAN SI PE FOND STABIL (INCLINARE MAXIMA ADMISA DE 5 °, CA IN FIG. 2), PENTRU A EVITA PRODUCEREA DE SAPATURI IN TEREN SAU DE RAMPE IN PERIOADA FUNCTIONARII.

Pe perioada instalarii betonierei aveti grija ca dispozitivul de transportare sa nu intalneasca obstacole sub cuva de amestecare.

10. CONECTAREA LA RETEAUA ELECTRICA



ASIGRATI-VA CA RETEAUA ELECTRICA ESTE PREVAZUTA CU PROTECTIE DIFERENTIATA SI MAGNETOTERMICA.

10.1 Conectarea cu motor 230V/50 Hz

Verificati ca tensiunea electrica de alimentare rezultata sa fie conforma cu datele de pe placuta montata pe utilaj. Incarcatura completa ce trebuie sa rezulte trebuie sa fie cuprinsa intre 205V si 240 V.



PENTRU ALIMENTAREA BETONIEREI TREBUIE SA FOLOSITI UN CABLU CU DOI POLI+SOL PENTRU A REALIZA CONECTAREA SA LA INSTALATIA ECHIPOTENTIALA DIN SANTIER.

10.2 Conectarea cu motor 110V/50 Hz

Verificati ca tensiunea electrica de alimentare rezultata sa fie conforma cu datele de pe placuta montata pe utilaj. Incarcatura completa ce trebuie sa rezulte trebuie sa fie cuprinsa intre 95V si 130V.



PENTRU ALIMENTAREA BETONIEREI TREBUIE SA FOLOSITI UN CABLU CU DOI POLI+SOL PENTRU A REALIZA CONECTAREA SA LA INSTALATIA ECHIPOTENTIALA DIN SANTIER.

10.3 Conectarea cu motor 380V/50 H

Verificati ca tensiunea electrica de alimentare rezultata sa fie conforma cu datele de pe placuta montata pe utilaj. Incarcatura completa ce trebuie sa rezulte trebuie sa fie cuprinsa intre 360V si 400V.

Daca cuva se intoarce in sens contrar celui corect (sensul corect se vede la gura incarcaturii), inversati cele doua cabluri in interiorul prizei de alimentare.



PENTRU ALIMENTAREA BETONIEREI TREBUIE SA FOLOSITI UN CABLU CU TREI POLI+SOL PENTRU A REALIZA CONECTAREA SA LA INSTALATIA ECHIPOTENTIALA DIN SANTIER.

10.4 Dimensionarea cablului de alimentare

Linia de alimentare electrica trebuie sa fie adecvata pentru a evita caderile de tensiune. Evitati utilizarea prelungitoarelor cu mosor/rola. Dimensionarea conductorilor cablului de alimentare electrica trebuie sa respecte curentul de functionare si de asemeni si lungimea liniei pentru a evita caderile excesive de tensiune (tab. 3).

Tabelul 3					
Model	Tip motor	Sectiune cablu (mmp)			
		1,5	2,5	4,0	
Syntesi 140L	230V 2.2 A	0-35	36-50	-	
Syntesi 160 L	230V 2.2 A	0-35	36.50	-	
Syntesi 190 EL Syntesi 250 EL	230 V 5 A	0÷34	35÷57	58÷90	Lung. Cablu (m)
	110 V 12 A	0÷14	15÷24	25÷38	
	380 V 2 A	0÷64	65÷100	-	
Syntesi 300 EL Syntesi 350 EL	230 V 8 A	0÷21	22÷36	37÷57	
	110 V 14,5 A	0÷12	13÷20	21÷31	
	380 V 2,7 A	0÷48	48÷80	-	

Cablurile de alimentare utilizate in santier trebuie sa fie adecvate cu invelis extern rezistent la strivire si la alte tipuri de uzura, inclusiv la agenti atmosferici (exemplu H07RN-F).



PENTRU CONFORMITATEA INSTALATIEI DE ALIMENTARE URMARITI NORMA CEI-64-8 (DOCUMENTELE DE ARMONIZARE CENELEC HD384).

11. PUNEREA IN FUNCTIUNE A BETONIEREI

Inainte de a efectua conectarea la electricitate, verificati daca toate dispozitivele de siguranta sunt la locul lor si in stare buna pentru a fi folosite, la fel si prelungitoarele, stecherele si prizele (protejate impotriva jeturilor de apa), daca nu sunt ude.

Controlati ca deschiderile protectiei metalice ale motorului electric sa fie libere, pentru a evita supraincalzirea. Conectati cablul de alimentare electrica la prize tabloului electric. Conectati betoniera prin intermediul intrerupatorului postat pe tabloul electric (fig. 1, nr. 12). Acesta este compus din doua taste: verde pentru urcare, rosu pentru oprire. Intrerupatorul este dotat cu protectie pentru tensiune minima: in cazul in care apare o lipsa de alimentare din cauze accidentale, pentru repunere in functiune apasati din nou tasta verde.



MOTORUL ELECTRIC ESTE PROTEJAT IMPOTRIVA SUPRAINCARCARI PRIN INTERMEDIUL UNEI SONDE TERMICE. IN CAZUL SUPRAINCALZIRII SE OPRESTE AUTOMAT. INAINTE DE A REPORNI, RACITI MOTORUL.

12. URGENTA – STOP



IN CAZ DE URGENTA OPRITI BETONIERA APASAND TASTA DE OPRIRE, DE CULOARE ROSIE (PROEMINENTA). DECONECTATI STECHERUL DE ALIMENTARE ELECTRICA. PENTRU REPORNIRE RECONECTATI STECHERUL SI APASATI TASTA DE PORNIRE.

13. MODALITATI DE FOLOSIRE

Pentru a obtine un amestec optim si o functionare regulata, betoniera trebuie sa fie instalata pe un plan orizontal. Utilizatorul trebuie sa regleze inclinarea cuvei de amestec inainte de a porni betoniera.



INTRODUCETI MATERIALELE CU CUVA AFLATA IN ROTIRE.

Inclinarea cuvei poate varia pe perioada incarcarii acesteia, in scopul de a nu se pierde materialul incarcat. Este indicat sa se toarne o cantitate potrivita de apa, inainte de a introduce materialele in interiorul cuvei. Incarcarea cuvei trebuie sa se efectueze alternand diferitele materiale pentru amestec, in cantitatea dorita, pentru tipul de compozitie care se doreste a fi obtinut, in scopul de a reduce la minim timpul de amestec. Rotiti cuva pentru o perioada adecvata de timp pentru a obtine un amestec omogen si consistent dorita. Golirea trebuie efectuata cu cuva de amestec in

funcțiune, inclinand gura cuvei spre baza prin intermediul rotirii manuale (fig. 1, nr. 11). In cazul in care o parte a amestecului ramane in interiorul cuvei pentru o utilizare succesiva, este necesar sa lasati cuva in rotire. In oricare dintre cazuri reduceti la minim timpul in care amestecul ramane in interiorul cuvei dupa ce acesta a ajuns la consistenta dorita.



ESTE INTERZIS SA INTRODUCETI PARTI ALE CORPULUI SI USTENSILE IN INTERIORUL CUVEI DE AMESTEC AFLATA IN FUNCTIUNE.

14. INTRETINERE



OPERATIUNILE DE INTRETINERE TREBUIE SA FIE EXECUTATE DE PERSONAL CALIFICAT, DUPA CE A FOST OPRIT MOTORUL ELECTRIC, DECUPLATA ALIMENTAREA ELECTRICA SI INCHISA CUVA DE AMESTEC.

Controlati la fiecare doua luni de lucru:

- elasticitatea chingii,
- starea de uzura a chingii poly-V si a rotii de transmisie,
- strangerea suruburilor care blocheaza cuva pe redactor,
- lubrifiati cu vaselina angrenajul pinion - ax melcat, exclus franele si roata dintata,
- curatati gaurile de intrare din aria de racire si carcasa motorului electric de pietris si sparturi.

Controlati saptamanal daca contactele prizei aflata pe tabloul electric sunt bine curatate, uscate si neoxidare. In cazul utilizarii betonierei dupa o perioada indelungata de inchidere, verificati lubrifierea reductorilor pentru rasturnarea cuvei.

14.1 Curatarea

Imediat dupa o lunga perioada de pauza de lucru sau la terminarea lucrului zilnic, cuva de amestec trebuie sa fie curatata intern si extern.



CAND EXECUTATI CURATIREA MANUALA, NU TREBUIE SA PUNETI IN FUNCTIUNE BETONIERA.



DACA PENTRU A EXECUTA CURATIREA ELIMINATI CARCASA DE PROTECTIE, LA FINALUL LUCRULUI TREBUIE SA O REMONTATI CORECT.

Daca curatirea se executa cu ajutorul apei, nu indreptati jetul direct pe grupul priza-intreupator.

14.2 Indicatii de curatare

Curatati betoniera pe exterior cu o perie si apa. Razuiti incrustatiile de beton si tencuiala. In interiorul cuvei nu trebuie sa se formeze incrustatii de beton si tencuiala. Interiorul cuvei se curata cel mai bine daca, imediat dupa o lunga pauza si/sau la terminarea lucrului, se lasa in functiune cuva cu pietris si apa in interior. In acest mod se impiedica intarirea reziduurilor de beton si tencuiala.

Cuva de amestec nu trebuie lovita cu obiecte dure, ca de exemplu ciocane, lame, etc. Cuva de amestec lovita ingreuneaza procedura de amestecare si de asemeni face dificila curatarea.

14.3 Tensionarea chingii

1. Opriti motorul electric si deconectati din priza alimentarea electrica.
2. Indepartati protectia chingii (fig. 4, A) desurubati suruburile care blocheaza.
3. Desfaceti cele 4 suruburi (fig. 4, B) care blocheaza suportul motorului electric si trageti chinga (fig. 4, C) prin medirea suruburilor (fig. 4, D) daca tensionarea chingii este corecta, aplicand o forta de aproximativ $F = 1.5$ kg in centrul **del tratto libero** al chingii, **freccia** rezultata trebuie sa fie de $f = 5$ mm (fig. 5).



NU TRAGETI EXCESIV CHINGA, DEOARECE SE REDUCE PERIOADA DE FUNCTIONARE A BETONIEREI SI DE ASEMENI A MOTORULUI ELECTRIC SI A REDUCTORULUI.

4. La terminarea tensionarii strangeti cele 4 suruburi (fig. 4, B).
5. Remontati protectia chingii (fig. 4, A) cu suruburile.

14.4 Inlocuirea chingii

1. Opriti motorul electric si deconctati priza de la alimentarea electrica.
2. Indepartati protectia chingii (fig. 4, A) desurubati suruburile care blocheaza.
3. Desfaceti cele 4 suruburi (fig. 4, B) care blocheaza suportul motorului electric si desfaceti chinga (fig. 4, C) prin medirea suruburilor (fig. 4, D) fara a scoate scripetii motorului electric si ai reductorului.
4. Adaugati noua chinga, prima data pe scripetii reductorului si apoi pe cei ai motorului electric; fiti atenti ca cele sase creste ale chingii sa fie inserate corect pe cheile rotii de transmisie.
5. Trageti chinga prin medierea suruburilor (fig. 4, D); daca tensionarea chingii este corecta, aplicand o forta de aproximativ $F = 1.5$ kg pe centru **del tratto libero** al chingii, **la freccia** trebuie sa rezulte aproximativ $f = 5$ mm (fig. 5).
6. La terminarea tensionarii strangeti cele 4 suruburi.
7. Remontati protectia chingii (fig. 4, A) cu suruburile.
Este indicat sa verificati din nou tensionarea chingii dupa cateva minute de functionare ale transmisiei.

14.5 Inlocuirea rotilor

Atunci cand inlocuiti una sau ambele roti, este recomandabil sa folositi un dispozitiv/elevator /carucior de ridicare:

1. Ridicati cu cativa centimetri de la sol betoniera, impingeti furca in golurile special (fig. 3, B).
2. Desfaceti cuplajul (poz. 28, pag. 24) si scoateti roata (poz. 29, pag. 24).
3. Inlocuiti cu noua roata si repositionati cuplajul.
4. Lasati la sol betoniera.

In cazul in care nu dispuneti de undispozitiv/carucior de ridicare/elevator, procedati astfel:

1. Ridicati cu cativa centimetri de la sol betoniera, sprijiniti axa rotilor pe un suport rezistent si stabil (de exemplu lemn sau alt material omogen). Aceste elemente trebuie sa fie de inaltime mai mare decat diametrul rotilor .
2. Desfaceti siguranta (pag. 24, poz. 28) si scoateti roata (pag. 24, poz. 29)
3. Inlocuiti cu noua roata si repositionati cuplajul.
4. Lasati la sol betoniera.

14.6 Dezasamblarea si reasamblarea cuvei

In cazul in care trebuie sa dezasamblati cuva, la remontarea sa este necesar sa:

1. Curatati cu grija conul arborelui reductorului sip e cel al gurii cuvei.
2. Montati cuva pe reductor, centrand gura cu arborele conic al reductorului.



DESCHIZATURA PREZENTA LA GURA CUVEI TREBUIE SA CORESPUNDA CU STECHERUL MONTAT PE ARBORELE REDUCTORULUI.

3. Strangeti prin intermediul suruburilor speciale, folosind perechile de strangere prevazute in tabelul 4.

Tabelul 4		
Model		Cupluri de strangere
Syntesi 190 EL		22 ± 2 kgm
Syntesi 250 EL		
Syntesi 300 EL		30 ± 2 kgm
Syntesi 350 EL		

14.7 Frana pentru rasturnarea cuvei

Pe arboreal de rotire manuala (fig. 6, A) sunt montate doua frane (fig. 6, B), pentru a evita rotirea automata cand cuva de amestecare se goleste.

In caz ca sunt uzate, inlocuiti aceste frane cu altele.

14.8 Reparatia

Reparatiile la nivelul instalatiei electrice pot fi executate exclusiv de catre personal specializat. Piesele de schimb utilizate trebuie sa fie in mod exclusiv piese de schimb originale IMER si nu pot fi modificate.



NU PUNETI IN FUNCTIUNE BETONIERA IN PERIOADA EFECTUARII OPERATIUNILOR DE REPARATIE.



DACA, PENTRU A EFECTUA REPARATIILE, SCOATETI CARCASELE DE PROTECTIE, LA TERMINAREA ACESTORA REMONTATI-LE.

15. RISCURI REZIDUALE SI SEMNE DE SIGURANTA

Deși betoniera a fost construită respectând normativele în vigoare, există riscuri de reziduuri ineliminabile ce implică utilizarea unor dispozitive potrivite de protecție individuală. Atenționările adecvate montate pe betoniera indică aceste riscuri și comportamentele ce trebuie respectate.

RISC DE ZGOMOT – PURTATI PROTECTIE PENTRU URECHI.



RISC DE RANIRE A MAINILOR – PURTATI MANUSI DE PROTECTIE.



RISC DE RANIRE A OCHILOR – PURTATI OCHELARI DE PROTECTIE.



RISC DE UTILIZARE INCORECTA – OBLIGATORIU SA CITITI MANUALUL INAINTE DE A UTILIZA BETONIERA.



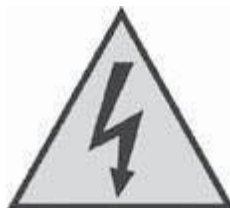
RISC DE TRAGERE, ROADERE SI TAIERE.



INTERZIS SCOATEREA PROTECTIILOR.



**INTERZIS ATINGERA COMPONENTELOR DE TRANSMISIE
RISC DE ELECTROCUTARE.**



PERICOL CURENT ELECTRIC.

Atentie: amintiti-va sa controlati daca utilizarea DPI este avizata de angajator.

16. INCONVENIENTE, CAUZE, SOLUTII



ATENȚIE! TOATE INTERVENȚIILE DE REPARAȚII TREBUIE EXECUTATE DUPĂ CE AȚI OPRIT BETONIERA, PUNETI SELECTORUL PE “0” SI INTRERUPETI PRIZA DE ALIMENTARE.

Inconveniente	Cauze	Riscuri
Apasand butonul de pornire, motorul nu porneste	Nu primește tensiune pe linia de alimentare	Controlati linia*
	Priza și stecherul nu sunt bine conectate	Restabiliti o conectare buna
	Un cablu de alimentare de la stecher la priza este rupt	Schimbati cablul*
	Un fir electric din interiorul tabloului este rupt	Conectati-l din nou *
	Intrerupatorul electric este defect	Schimbati intrerupatorul *
	O siguranta este arsa	Schimbati siguranta
	Intervine dispozitivul de protecție termică	Așteptati câteva minute și reîncercați
In etapa de descarcare rotirea manuală se rotește automat	Frana de rasturnare este uzată	Schimbati frana
In timpul amestecării numărul rotirilor cuvei scade	Chinga este slabită sau uzată	Tensionati sau inlocuiti chinga
* Operatiile trebuie efectuate de un electrician		

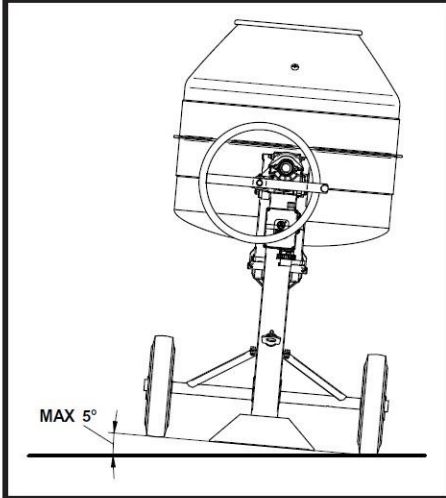


FIG. 2

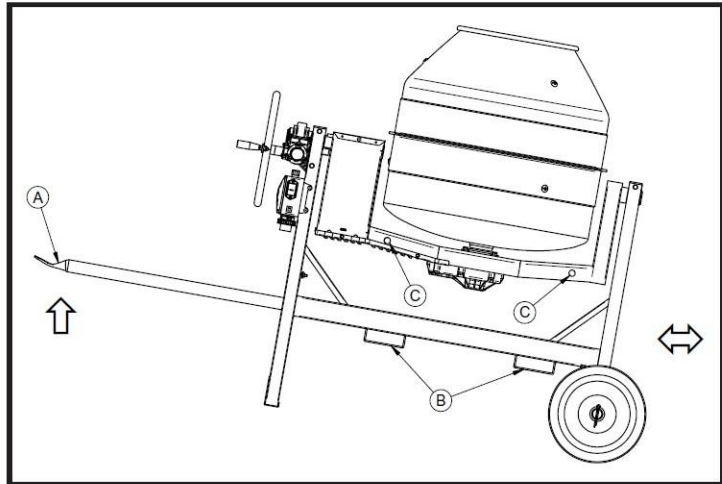


FIG. 3

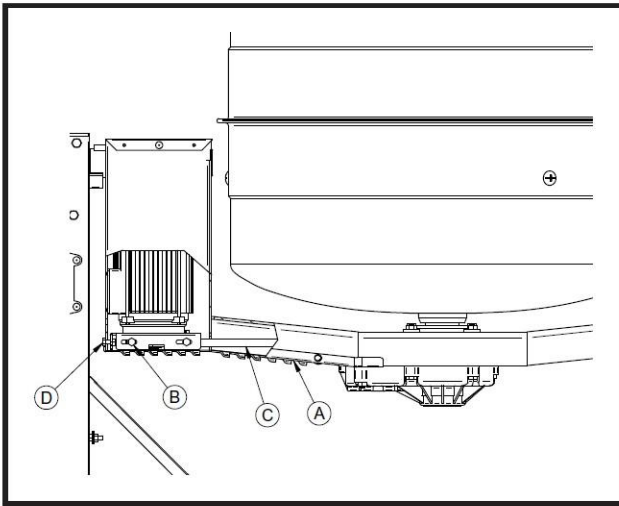


FIG. 4

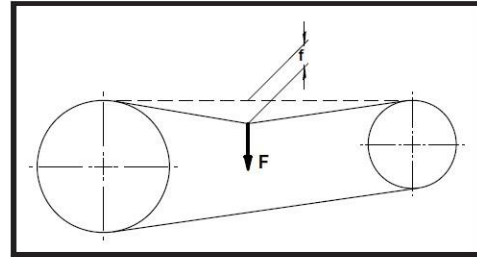


FIG. 5

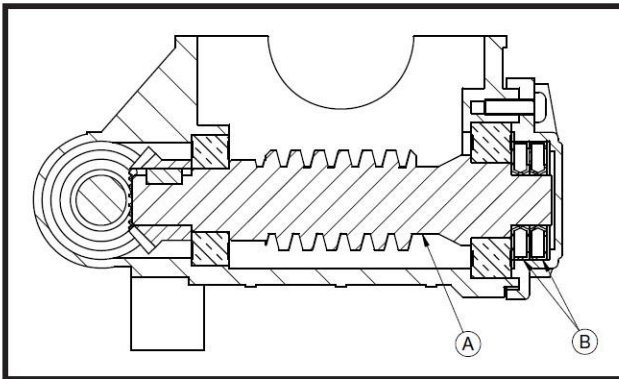
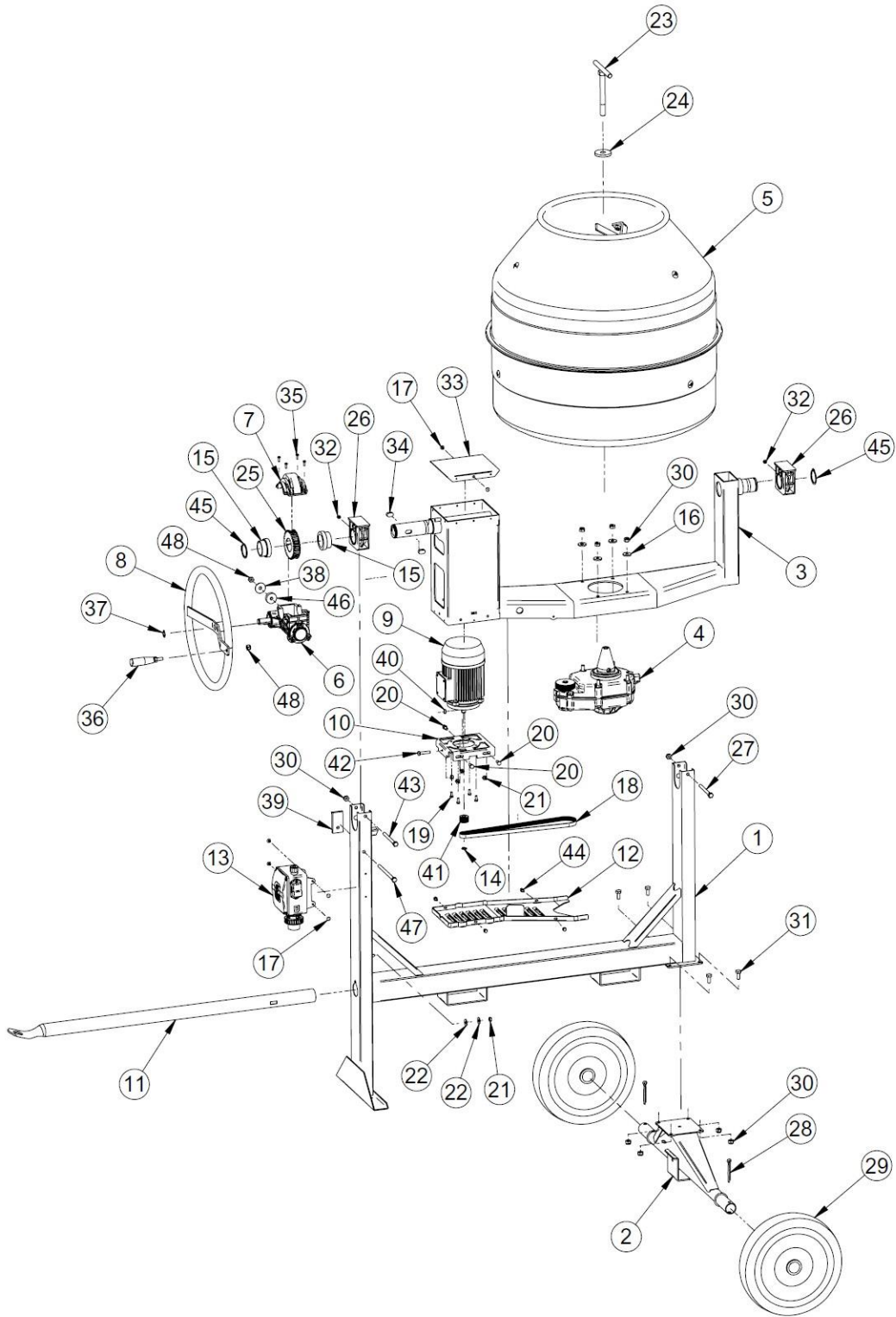


FIG. 6



TAV. 1/A - 1/B

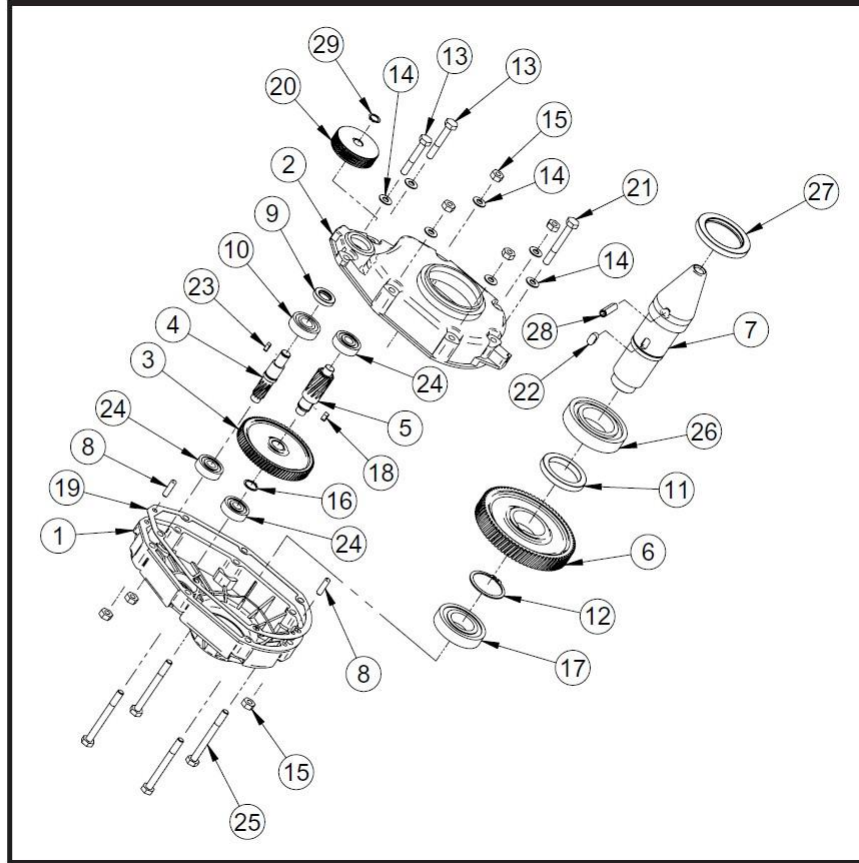
TAB. 1/A	ELEMENTE COMPONENTE BETONIERA - SYNTESI 190- 250			
Nr. Crt.	COD	Denumire romana	Denumire italiana	NOTE
1	3208817	RAMA	TELAIO	
	3228743			COD.1105650-1105655
2	3228744	AXE ROTI	ASSALE RUOTE	COD. 1105700 -1105703 1105705
3	3208782	BRAT	BRACCIO	
4	3208746	REDUCTOR	RIDUTTORE	
	3208830			COD.1105650-1105655
5	3208811	CUVA COMPLETA	VASCA COMPLETA	COD.1105700-1105703 1105705
6	3209786	REDUCTOR DESCARCARE CUVA	RIDUTTORE RIBALTAMENTO VASCA	
7	3209429	CAPAC	COPERCHIO	
8	3228750	TIMONA	VOLANTE	
	3229073			COD.1105650-1105700
	3210698			COD. 1105703
9	3209552	MOTOR	MOTORE	COD.1105655-1105705
10	3208804	SUPORT MOTOR	SUPORT MOTORE	
11	3228745	CARMA	TIMONE	
12	3208795	?	CARTER	
	3229075			COD.1105650-1105700
	3210700			COD. 1105703
13	3228436	TABLOU ELECTRIC	QUADRO ELETTRICO	COD. 1105655-1105705
14	2227214	INEL OPRIRE	ANELLO ARRESTO	E 14
15	3208770	BUCSA	BOCCOLA	
16	3203917	SAIBA	RONDELLA	D.8X25X4 Z
17	3211175	NIT	RIVETTO	STAVEX 4.8 TL ACC
18	3208791	CHINGA	CINGHIA	
19	2222002	SURUB	VITE	TE 8.8 5739 M6X16 Z
20	2222064	SURUB	VITE	TE 8.8 5739 M6X16 Z
21	2223570	PIULITA	DADO	5588 M8 Z
22	2224204	SAIBA	RONDELLA	6593 D.8X24 Z
23	3206690	SURUB BLOCARE CUVA	VITE BLOCAGGIO VASCA	
24	3207225	SAIBA	RONDELLA	D.61X19X8
25	3208773	ANGRENAJ	INGRANAGGIO	
26	3208792	SUPORT MOTOR	SUPPORTO	
27	2222114	SURUB	VITE	TE 8.8 5737 M8X90 Z

	2226700			COD.1105650-1105655 (AMA 3.5/72)
28	2226503	SIGURANTA	COPIGLIA	COD.1105700-1105703 1105705 (1336 8X63 Z)
	2211100			COD.1105650-1105655
29	2211200	ROATA	RUOTA	COD.1105700-1105703 1105705
30	2223923	PIULITA	DADO	AUTOBL. 7474 M8
31	2222060	SURUB	VITE	TE 8.8 5739 M8X20 Z
32	2230350	GRESATOR	INGRASSATORE	M8X1.25
33	3228746	INCHIDERE BRAT	CHIUSURA BRACCIO	
34	3208776	?	LINGUETTA	14X9X25
35	2222465	SURUB	VITE	TRILOB. TC PH M5X15
36	3206748	MANER	MANOPOLA	M10
37	3225036	INEL OPRIRE	ANELLO ARRESTO	E 20 Z
38	2224220	SAIBA	RONDELLA	6593 D.10X40 Z
39	3208944	AMORTIZOR	AMORTIZZATORE	
40	3228116	?	LINGUETTA	5X5X16
41	3208828	ROLA	PULEGGIA	
42	2222190	SURUB	VITE	TE 8.8 5739 M8X40 Z
43	2222112	SURUB	VITE	TE 8.8 5737 M8X100 Z
44	3225750	SURUB	VITE	TRILOB. TEFR M6X10 Z
45	2227205	INEL OPRIRE	ANELLO ARRESTO	E 50
46	3208790	AMORTIZOR	AMORTIZZATORE	
47	3210606	SURUB	VITE	TE 8.8 5737 M10X160 Z
48	2223920	PIULITA	DADO	AUTOBL. 7474 M10

TAB.1/B		ELEMENTE COMPONENTE BETONIERA - SYNTESI300-350		
Nr. Crt.	COD	Denumire romana	Denumire italiana	NOTE
1	3209021	RAMA	TELAIO	
2	3228747	AXE ROTI	ASSALE RUOTE	
3	3209022	BRAT	BRACCIO	
4	3210475	REDUCTOR	RIDUTTORE	COD. 1105750-1105755 1105800-1105803-1105805
	3210691			COD.1105752
5	3209311	CUVA COMPLETA	VASCA COMPLETA	COD.1105750-1105752 1105755
	3209786			COD. 1105800-1105803 1105805
6	3209786	REDUCTOR DESCARCARE CUVA	RIDUTTORE RIBALTAMENTO VASCA	
7	3209429	CAPAC	COPERCHIO	
8	3228750	TIMONA	VOLANTE	
9	3229074	MOTOR	MOTORE	COD.1105750-1105800
	3210697			COD. 1105803
	3226678			COD.1105752
	3209560			COD.1105755-1105805
10	3209006	SUPORT MOTOR	SUPPORTO MOTORE	
11	3228748	CARMA	TIMONE	
12	3209005	?	CARTER	
13	3229076	TABLOU ELECTRIC	QUADRO ELETTRICO	COD. 1105750-1105800
	3210699			COD. 1105803
	3209025			COD. 1105752
	3228320			COD. 1105755-1105805
14	2227214	INEL OPRIRE	ANELLO ARRESTO	E 14
15	3208770	BUCSA	BOCCOLA	
16	3209178	SAIBA	RONDELLA	D. 10X30X4 Z
17	3211175	NIT	RIVETTO	STAVEX 4.8 TLACC
18	3209030	CHINGA	CINGHIA	
19	2222002	SURUB	VITE	TE 8.8 5739 M6X16 Z
20	2222060	SURUB	VITE	TE 8.8 5739 M8X20 Z
21	2223570	PIULITA	DADO	5588 M8 Z
22	2224204	SAIBA	RONDELLA	6593 D.8X24 Z

23	3210467	SURUB CLOCARE CUVA	VITE BLOCCAGGIO VASCA	
24	3210466	SAIBA	RONDELLA	D.61X19X8
25	3208773	ANGRENAJ	INGRANAGGIO	
26	3209009	SUPORT MOTOR	SUPPORTO	
27	1222694	SURUB	VITE	TE 8.8 5737 M10X110 Z
28	2226503	SIGURANTA	COPIGLIA	1336 D.8X63 Z
29	2211250	ROATA	RUOTA	
30	2223920	PIULITA	DADO	AUTOBL. 7474 M10
31	2222056	SURUB	VITE	TE 8.8 5739 M10X25 Z
32	2230350	GTESATOR	INGRASSATORE	M8X1.25
33	3228749	INCHIDERE BRAT	CHIUSURA BRACCIO	
34	3208776	?	LINGUETTA	14X9X25
35	2222465	SURUB	VITE	TRILOB. TC PH M5X15
36	3206748	MANER	MANOPOLA	M10
37	3225036	INEL OPRIRE	ANELLO ARRESTO	E 20 Z
38	2224220	SAIBA	RONDELLA	6593 D.10X40 Z
39	3208789	AMORTIZOR	AMORTIZZATORE	
40	3228116	?	LINGUETTA	5X5X16
41	3208828	ROLA	PULEGGIA	
42	2222190	SURUB	VITE	TE 8.8 5739 M8X40 Z
43	2222154	SURUB	VITE	TE 8.8 5737 M10X120 Z
44	3225750	SURUB	VITE	TRILOB. TEFR M6X10 Z
45	2227205	INEL OPRIRE	ANELLO ARRESTO	E 50
46	3208790	AMORTIZATOR	AMMORTIZZATORE	
47	3210606	SURUB	VITE	TE 8.8 5737 M10X160 Z
48	2223920	PIULITA	DADO	AUTOBL. 7474 M10

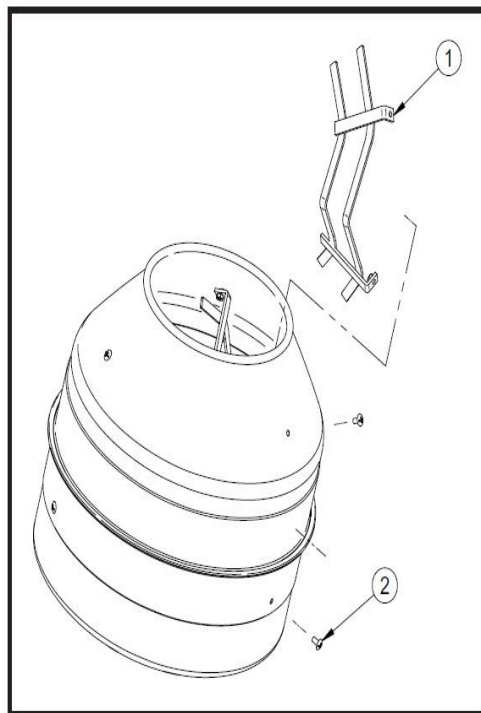
TAV. 2/A - 2/B



TAB. 2/A				
3208746		REDUCTOR - SYNTESI 190-250		
NR. CRT.	COD.	Denumire romana	Denumire italiana	NOTE
1	3209680	CARCASA REDUCTOR	CARCASSA RIDUTTORE	
2	3209681	CARCASA REDUCTOR	CARCASSA RIDUTTORE	
3	2202493	ANGRENAJ	INGRANAGGIO	
4	3209770	ARBORE	ALBERO	
5	3208754	PINION	PIGNONE	
6	3208756	ANGRENAJ	INGRANAGGIO	
7	3208748	ARBORE CENTRAL	ALBERO CENTRALE	
8	2228820	STECHER	SPINA	D.6X14
9	3200094		ANELLO PARAOLIO	35X20X7
10	3225958		CUSCINETTO	6204
11	3208752	DISTANTARE	DISTANZIALE	
12	2227220	INEL OPRIRE	ANELLO ARRESTO	E 40
13	2222018	SURUB	VITE	TE 8.8 5737 M8X35 Z
14	2224140	SAIBA	RONDELLA	6593 D.8X18 Z
15	2223570	PIULITA	DADO	5588 M8 Z
16	2227220	INEL OPRIRE	ANELLO ARRESTO	E 40
17	3213898	?	CUSCINETTO	6207
18	2229249	?	LINGUETTA	5X5X12
19	3213887	GARNITURA	GUARNIZIONE	
20	3208762	ROLA	PULEGGIA	
21	2222114	SURUB	VITE	TE 8.8 5737 M8X90 Z
22	3213897	?	LINGUETTA	10X8X15
23	2229250	?	LINGUETTA	5X5X15
24	3209679	?	CUSCINETTO	6301
25	3227517	SURUB	VITE	TE 8.8 5739 M8X100 Z
26	3213899	?	CUSCINETTO	6209
27	3213896		ANELLO PARAOLIO	72X52X8
28	2228360	STECHER ELASTIC	SPINA ELASTICA	D.8X16
29	1227330	INEL OPRIRE	ANELLO ARRESTO	E 15

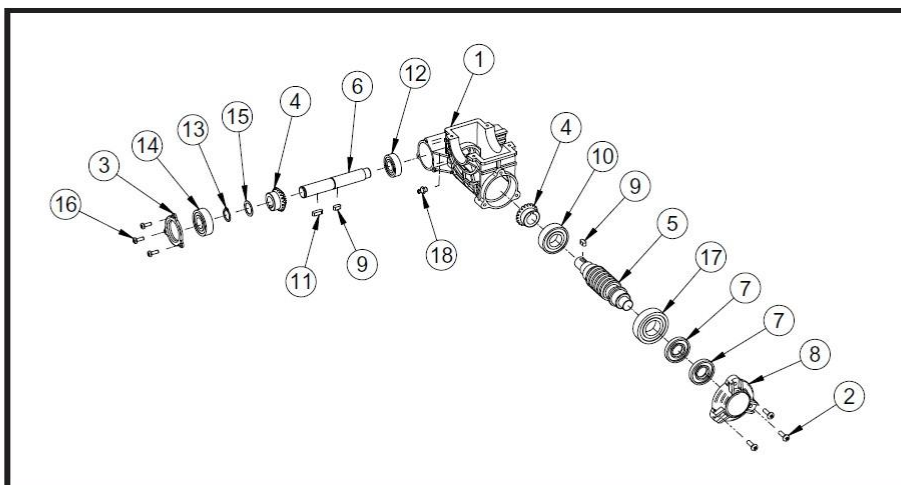
TAB. 2/B		REDUCTOR - SYNTESI 300-350		
3210475				
NR. CRT.	COD.	Denumire romana	Denumire italiana	NOTE
1	3209514	CARCASA REDUCTOR	CARCASSA RIDUTTORE	
2	3209515	CARCASA REDUCTOR	CARCASSA RIDUTTORE	
3	3209801	ANGRENAJ	INGRANAGGIO	
4	3209799	ARBORE	ALBERO	
5	3208975	PINION	PIGNONE	
6	3208970	ANGRENAJ	INGRANAGGIO	
7	3210474	ARBORE CENTRAL	ALBERO CENTRALE	
8	3213180	STECHEER	SPINA	D.8X30
9	3200094		ANELLO PARAOLIO	35X20X7
10	3208983		CUSCINETTO	6204
11	3208966	DISTANTARE	DISTANZIALE	
12	2227207	INEL OPRIRE	ANELLO ARRESTO	E 55
13	2222148	SURUB	VITE	TE 8.8 5737 M10X65 Z
14	224340	SAIBA	RONDELLA	6592 D.10X21
15	2223650	PIULITA	DADO	5588 M10 Z
16	2227320	INEL OPRIRE	ANELLO ARRESTO	E 20
17	3213280	?	CUSCINETTO	6208
18	2229259	?	LINGUETTA	6X6X14
19	3209811	GARNITURA	GUARNIZIONE	
20	3208979	ROLA	PULEGGIA	
21	2222145	SURUB	VITE	TE 8.8 5737 M10X80 Z
22	3213178	?	LINGUETTA	10X8X20
23	2229250	?	LINGUETTA	5X5X15
24	3209682	?	CUSCINETTO	6302
25	2222153	SURUB	VITE	TE 8.8 5737 M10X100 Z
26	2204569	?	CUSCINETTO	6211
27	3213179		ANELLO PARAOLIO	90X65X10
28	3213177	STECHEER ELASTIC	SPINA ELASTICA	6873 D. 12X40
29	3223320	INEL OPRIRE	ANELLO ARRESTO	E 15

TAV. 3



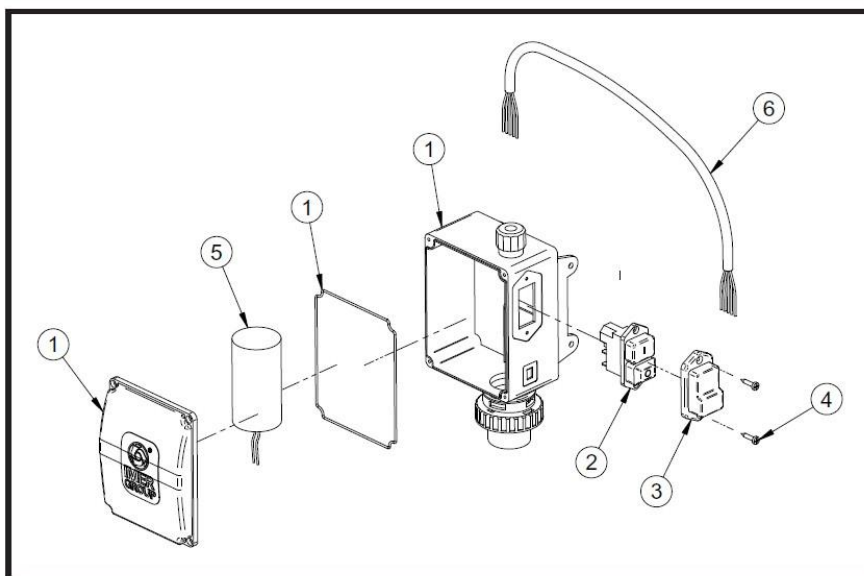
TAB. 3		CUVA DE OTEL		
Nr. Crt.	COD.	Denumire romana	Denumire italiana	NOTE
1	2250069	PADELA	PALA	COD. 1105650-1105655
	2250087			COD.1105700-1105703-1105705
	2250088			COD.1105750-1105755
	2250089			COD.1105800-1105803-1105805
2	2222193	SURUB	VITE	TB M12X25

TAV. 4

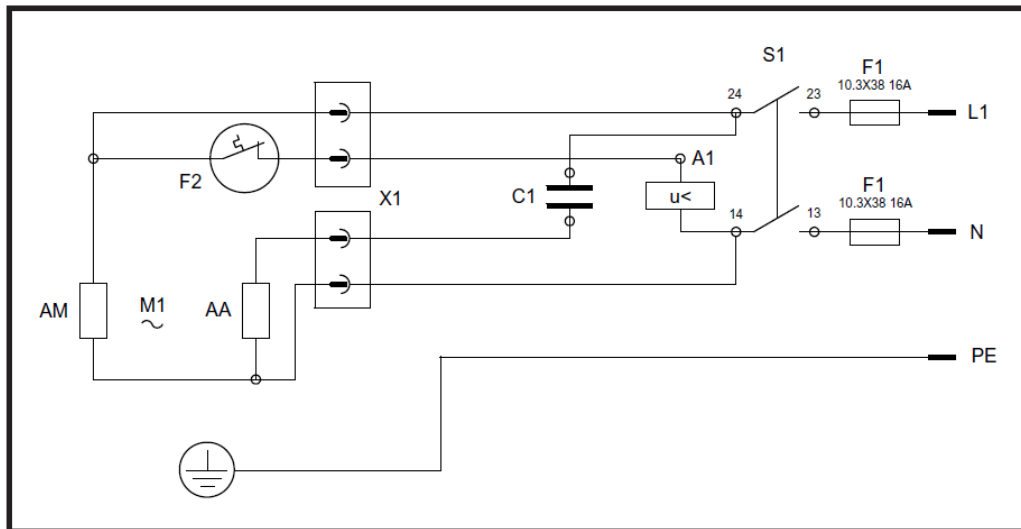


TAB. 4				
3209786				
REDUCTOR DESCARCARE CUVA				
Nr. Crt.	COD.	Denumire romana	Denumire italiana	NOTE
1	3209428	CARCASA REDUCTOR	CARASSA RIDUTTORE	
2	3209987	SURUB	VITE	TRILOB. TC PH M6X20
3	3209431	CAPAC	COPERCHIO	
4	3213264	PINION CONIC	PIGNONE CONICO	
5	3213893	SURUB FARA	VITE SENZA FINE	
6	3208771	ARBORE	ALBERO	
7	3213811		ANELLO PARAOLIO	17X47X7
8	3209430	CAPAC	COPERCHIO	
9	2229259		LINGUETTA	6X6X14
10	2204391		CUSCINETTO	6205 2Z
11	2229300		LINGUETTA	6X6X20
12	2204484		CUSCINETTO	6203 2Z
13	2227320	INEL OPRIRE	ANELLO ARRESTO	E 20
14	2204560		CUSCINETTO	6204 2RS
15	3227876	SAIBA	RONDELLA	SS DIN988 20X28X0,5
16	2222465	SURUB0	VITE	TRILOB. TC PH M5X15
17	3208952		CUSCINETTO	6206 2Z
18	2230350	ANGRENAJ	INGRASSATORE	M8X1,25

TAV. 5

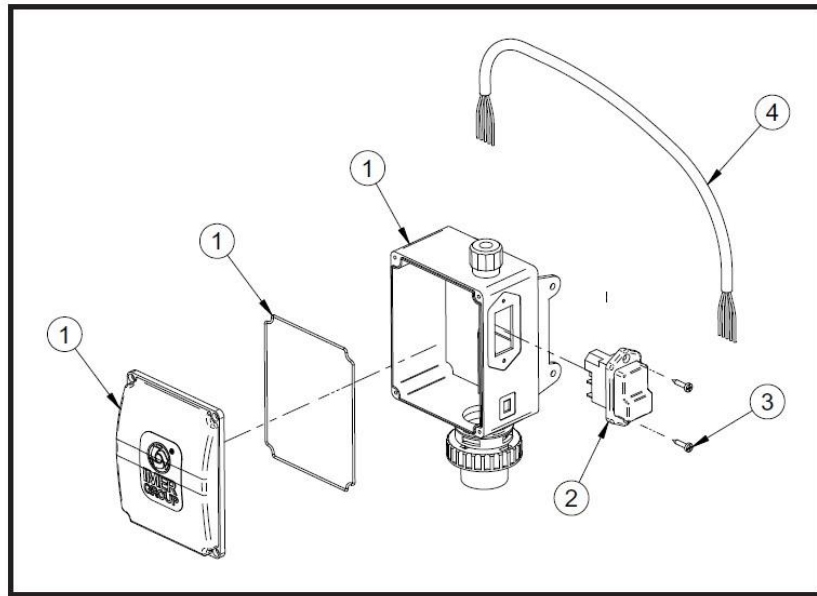


TAB. 5				
TABLOU ELECTRIC MONOFAZIC				
Nr. Crt.	COD.	Denumire romana	Denumire italiana	NOTE
1	3228752	CASETA ELECTRICA	CASSETTA ELETTRICA	COD. 1105650-1105700
	3228754			COD. 1105703
	3228753			COD. 1105750-1105752-1105800
	3228755			COD. 1105803
2	3209337	INTRERUPATOR	INTERRUTTORE	COD. 1105650-1105700-1105750 1105752-1105800
	3210872			COD. 1105703-1105803
3	3209340	PROTECTIE TRANSPARENȚA	PROTEZIONE TRASPARENTE	
4	3227086	SURUB	VITE	
5	3229078		CONDENSATORE	COD. 1105650-1105700 (450v 35μF)
	3213013			COD. 1105703 (250V 120μF)
	3229080			COD. 1105750-1105800 (450V 60μF)
	3210707			COD. 1105803 (250V 110μF)
	3209504			COD. 1105752 (450V 50μF)
6	3226030	CABLU ELECTRIV	CAVO ELETTRICO	COD. 1105650-1105700-1105750 1105752-1105800
	3228762			COD. 1105703-1105803

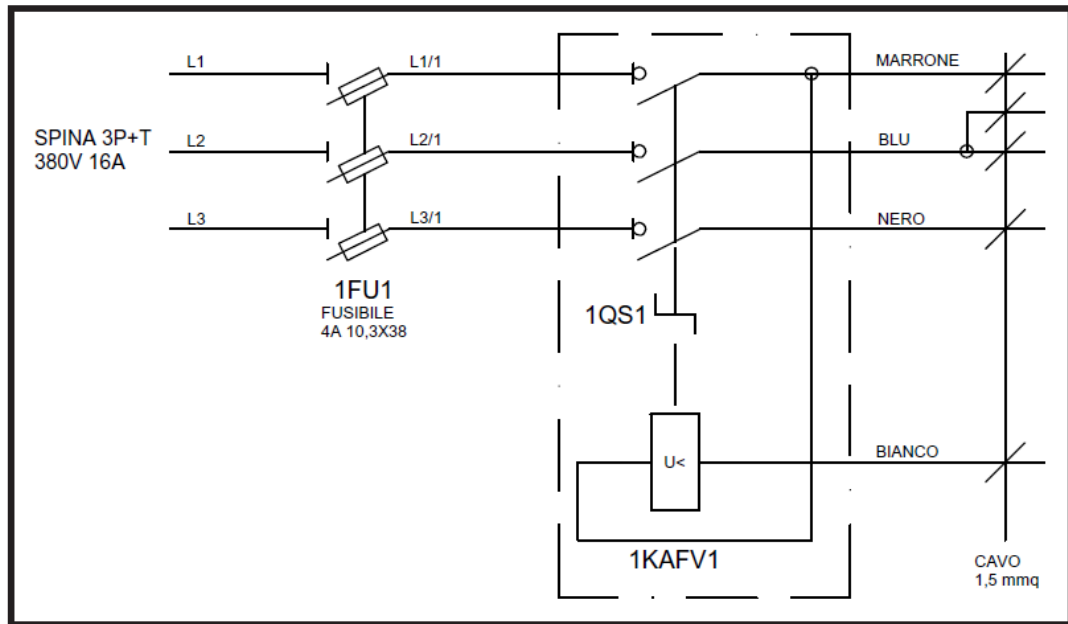


SCHITA ELECTRICA MONOFAZIC		
Nr. Crt.	Denumire romana	Denumire italiana
PE	CONDUCTOR DE PROTECTIE	CONDUTTORE DI PROTEZIONE
N	CONDUCTOR LINIE NEUTRA	CONDUTTORE LINEA NEUTRO
L1	CONDUCTOR LINIE FAZA	CONDUTTORE LINEA FASE
S1	INTRERUPATOR COMANDA	INTERRUPTORE COMANDO
F1		PORTAFUSIBILE
F2	PROTECTIE TERMICA	PROTEZIONE TERMICA
X1	MORSETA MOTOR	MORSETTIERA MOTORE
C1	CONDENSATOR	CONSENSATORE
M1	MOTOR	MOTORE
AM		AVVOGLIMENTO MOTORE MARCIA
AV		AVVOGLIAMENTO MOTORE AVVIAMENTO

TAV. 6



TAB. 6		TABLOU ELECTRIC TRIFAZIC		
Nr. Crt.	COD.	Denumire romana	Denumire italiana	NOTE
1	3228759	CASETA ELECTRICA	CASSETTA ELETTRICA	COD. 1105655-1105705
	3228760			COD. 1105755-1105805
2	3228761	INTRERUPATOR	INTERRUTTORE	
4	3227086	SURUB	VITE	
6	3228763	CABLU ELECTRIC	CAVO ELETTRICO	



SCHITA ELECTRICA TRIFAZIC		
Nr. Crt.	Denumire romana	Denumire italiana
L1/L2/L3	CONDUCTOR LINIE FAZA	CONDUTTORE LINEA FASE
1QS1	INTRERUPATOR COMANDA	INTERUTTORE COMANDO
1FU1		PORTAFUSIBILE
1KAFV1	PROTECTIE TERMICA	PROTEZIONE TERMICA

CONDITII DE GARANTIE

Garantie va fi acordata de cel mai apropiat centru de asistenta autorizat IMER . Prin garantie se intelege repararea si/sau inlocuirea unei componente care a fost defecta din fabricare. Pentru toate produsele Imer International s.p.a. se acorda garantie pentru 12 luni de la data livrării utilizatorului. Reparatiile efectuate in cadrul garantiei nu afecteaza perioada totala de garantie.

Garantia cuprinde reparatiile si/sau inlocuirea unei componente cu defect de fabricatie, cuparatorul utilajului se va deplasa la sediul de asistenta autorizat Imer. In cazul in care solicita asistenta la sediul sau, in sarcina cumparatorului vor intra cheltuielile de deplasare.

Garantia nu se aplica in urmatoarele situatii:

- cand reparatia sau inlocuirea unei componente se realizeaza in centre de asistenta neautorizate;
- cand defectiunea apare datorita utilizarii unor piese de schimb care nu sunt originale;
- cand cumparatorul instaleaza pe utilaj accesorii care nu sunt originale sau nu sunt prevazute in manualul de utilizare si intretinere;
- cand utilajul a fost modificat, reparat, dezasamblat sau manevrat defectuos de catre cumparator sau de catre terti;
- cand se fac modificari substantiale fara permisiunea serviciului de asistenta Imer, modificari ce duc la functionarea defectuoasa a utilajului;
- situatii datorate unei instalari incorecte si unei functionari incorecte, in care nu sunt respectate instructiunile prezentului manual de utilizare si intretinere si in care nu sunt executate interventiile de intretinere programate;
- in caz de calamitati naturale;
- in cazul uzurii normale;
- in caz de daune datorate unei utilizari de carburanti si lubrifianti inadecvati;
- in caz de daune ale componentelor electrice cauzate de instalatii nepotrivite de distribuire, deranjamente provenite de la reseaua electrica de alimentare sau de instalatiile care nu au fost efectuate in conformitate cu recomandarile prezentului manual.